

## Přední zvedací zařízení a PVH pro Branson F50 Stage 5

Říjen 2021

NOVINKA

**PZZ** = přední zvedací zařízení  
**PVH** = přední vývodová hřídel



### Objednací čísla a ceny:

| Popis   | Model | Objednací číslo | Brutto cena |
|---|-------|-----------------|-------------|
| Přední zvedací zařízení (PZZ) (kat. I.) včetně sady rychlospojek vpředu | 10 kN | 1404595         | 59 500 Kč   |
| Přední vývodová hřídel (PVH) 1000 ot./min.                              | PW4   | 1004160         | 74 700 Kč   |
| Zesílení pro ramena kat. I.   |       | 1303348         | 2 900 Kč    |
| A-rám   |       | 9002323         | 8 600 Kč    |
| Rozvaděč s joystickem pro traktory bez středových Midmount ventilů      |       | 6030374         | 21 500 Kč   |
| Tlumič rázů   |       | 1303063         | 3 200 Kč    |

### Provedení předního zvedacího zařízení (PZZ):

1. PZZ je kompletně svařeno, což usnadňuje montáž a výrazně zvyšuje tuhost PZZ.
2. Všechny šrouby mají přesně stanoveny utahovací momenty.
3. Spodní ramena jsou odnímatelná, sklopná, mají pevnou a plovoucí polohu.
4. Sériově mají ramena háky Walterscheid Cat. 1 s koulemi Cat. 1.
5. Sériově jsou hydraulické píсты dvoučinné.
6. Písty lze provozovat jako jednočinné, dvoučinné, nebo je lze zcela zajistit. To zajišťuje sériově dodávaný přepínací ventil.
7. Hydraulické hadice jsou připraveny na zapojení na zadní část traktoru.
8. Kluzná pouzdra na pístech mají mazací body.
9. Sériově je dodáván 3. bod vč. držáku.
10. Sériově je dodáváno tažné oko.
11. Příčník PZZ je připraven na snadnou montáž sady rychlospojek, sada rychlospojek je v ceně.
12. Všechny potřebné montážní díly a spojovací materiál jsou v dodávce.
13. Přiložen je pečlivý, český návod k montáži a katalog ND.
14. PZZ je kompatibilní s originálním čelním nakladačem.

### Provedení přední vývodové hřídele (PVH):

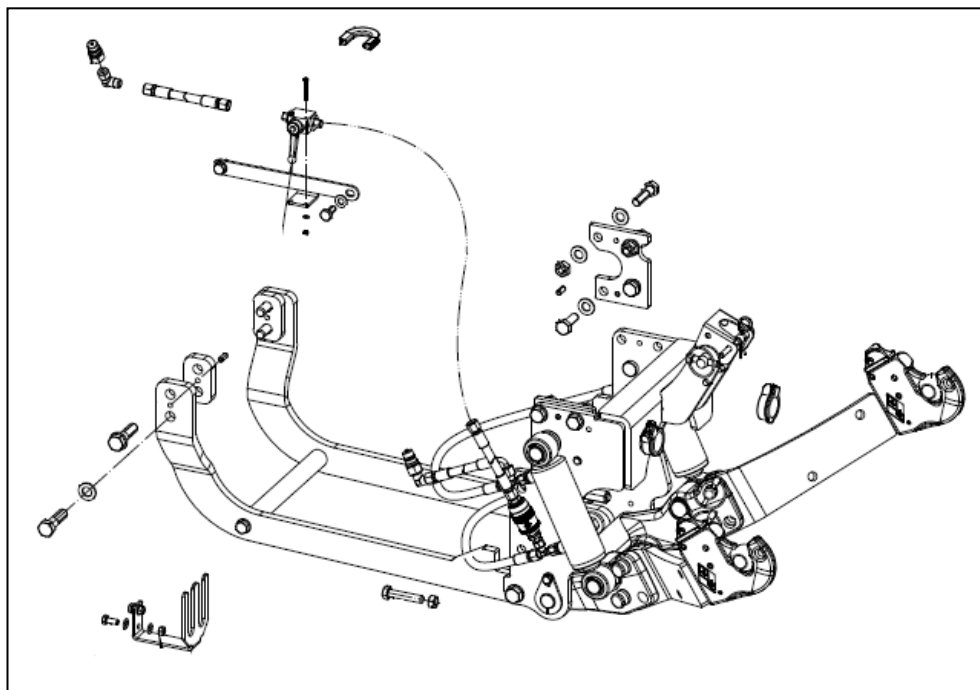
1. Spínání spojky PVH je proporcionální, elektrohydraulické.
2. Spínací čas spojky je nastavitelný podle použitého předního náradí.
3. Spojka je vybavena mokkými lamelami.
4. PVH je nezávislá na traktorové hydraulice. Má vlastní čerpadlo.
5. ECON-System je standard. Pootočení hřídele o 60° usnadňuje zapojení kardanu stroje.
6. Mezihřídel je vybavena kardanovým kloubem.
7. Otáčení hřídele doprava ve směru jízdy traktoru.
8. 1000 ot./min PVH je dosaženo při 2000 ot./min motoru traktoru.
9. Zapnutí PVH je indikováno na palubní desce traktoru kontrolním světlem.
10. Minimální nároky na údržbu.
11. Kryt hřídele sériově.
12. Celá dodávka je expedována včetně všech dílů nutných k montáži na traktor.
13. Přiložen je pečlivý, český návod k montáži a katalog ND.

### Obrázky:



Výkresy:

PZZ 10 kN (1404595)



PVH (1004160)

