

PRODUKTOVÁ INFORMACE

Přední zvedací zařízení a PVH pro Case Farmall C 55-65-75 Stage 5

Říjen 2021

NOVINKA

PZZ = přední zvedací zařízení

PVH = přední vývodová hřídel



Objednací čísla a ceny:

Popis	Model	Objednací číslo	Brutto cena
Přední zvedací zařízení (PZZ) (háky Cat. 2)	18 kN	1410028	81 000 Kč
Přední vývodová hřídel (PVH) 1000 ot./min. (otáčení ve směru jízdy vpravo)	QH2	1004111	65 900 Kč
Držák závaží	900 kg	2004051	7 800 Kč
Sada rychlospojek pro náradí vpředu		1303463	5 400 Kč
Držáky pružin nebo pojistných řetězů		1303197	2 800 Kč
Tlumič rázů (při koupi PZZ zdarma)		1201786	4 300 Kč
Tlumič rázů s manometrem (při koupi PZZ pouze doplatek za manometr 1 300 Kč)		1302025	5 600 Kč

PRODUKTOVÁ INFORMACE

Přední zvedací zařízení a PVH pro Case Farmall C 55-65-75 Stage 5

Říjen 2021

NOVINKA

Provedení předního zvedacího zařízení (PZZ):

1. PZZ je kompletně svařeno, což usnadňuje montáž a výrazně zvyšuje tuhost PZZ.
2. Sériově dodáváno s výztuhou.
3. Všechny šrouby mají přesně stanoveny utahovací momenty.
4. Ramena a boční konzoly jsou z vysokojakostní oceli.
5. Ramena mají vyměnitelné vložky v místech otáčení.
6. Spodní ramena jsou odnímatelná, sklopná, mají pevnou a plovoucí polohu.
7. Sériově mají ramena háky Walterscheid Cat. 2 s koulemi Cat. 2/2.
8. Sériově jsou hydraulické píсты dvoučinné.
9. Písty lze provozovat jako jednočinné, dvoučinné, nebo je lze zcela zajistit. To zajišťuje sériově dodávaný přepínací ventil.
10. Hydraulické hadice jsou připraveny na zapojení na zadní část traktoru (kde je to možné, jsou již předmontované).
11. Kluzná pouzdra na pístech mají mazací body.
12. Sériově je dodáván 3. bod vč. držáku.
13. Sériově je dodáváno tažné oko.
14. Příčník PZZ je připraven na snadnou montáž jedné sady rychlospojek a 7pólové zásuvky.
15. Tlumič rázů při koupi PZZ zdarma.
16. Ventil regulace rychlosti spouštění zdarma.
17. Všechny potřebné montážní díly a spojovací materiál jsou v dodávce.
18. Přiložen je pečlivý, český návod k montáži a katalog ND.

Provedení přední vývodové hřídele (PVH):

1. Spínání spojky PVH je proporcionální, elektrohydraulické.
2. Spínací čas spojky je nastavitelný podle použitého předního nářadí.
3. Spojka je vybavena mokkými lamelami.
4. PVH je nezávislá na traktorové hydraulice. Má vlastní čerpadlo.
5. ECON-System je standard. Pootočení hřídele o 60° usnadňuje zapojení kardanu stroje.
6. Mezihřídel je vybavena dvěma kardanovými klouby.
7. Otáčení hřídele doprava ve směru jízdy traktoru.
8. 1000 ot./min. PVH je dosaženo při 2000 ot./min. motoru traktoru.
9. Zapnutí PVH je indikováno na palubní desce traktoru kontrolním světlem.
10. Minimální nároky na údržbu.
11. Kryt hřídele sériově.
12. Optimální provozní teplota převodovky.
13. Celá dodávka je expedována včetně všech dílů nutných k montáži na traktor.
14. Přiložen je pečlivý, český návod k montáži a katalog ND.

PRODUKTOVÁ INFORMACE

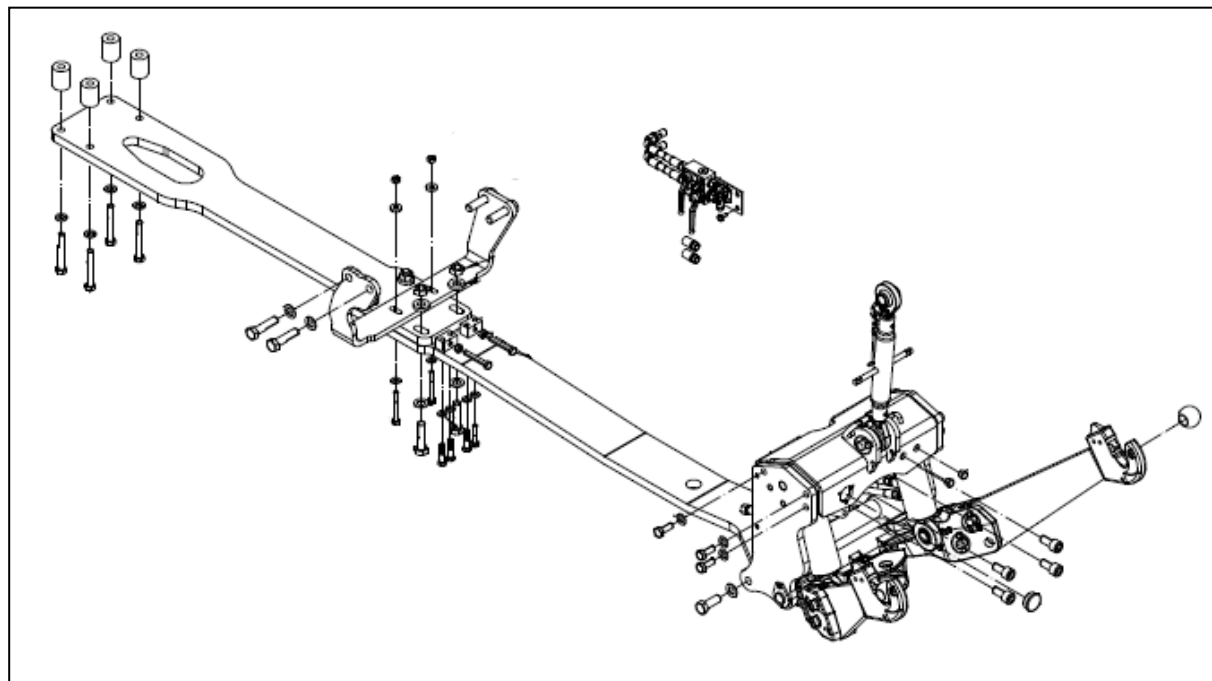
Přední zvedací zařízení a PVH
pro Case Farmall C 55-65-75 Stage 5

Říjen 2021

NOVINKA

Výkresy:

PZZ 18 kN (1410028)



PVH (1004111)

