

Buitenveld 5
8307 DE Ens
Niederlande
☎ 0031 527 25 35 50
☎ 0031 527 25 30 37
🌐 www.zuidberg.nl
✉ info@zuidberg.nl



ZUIDBERG
FRONTLINE SYSTEMS

Agrotrans Otice s.r.o.
747 82 Štáblovice 179
☎ +420 553 791 110
☎ +420 553 791 910
🌐 www.agrotrans-otice.cz
✉ sekri@agrotrans-otice.cz

PRODUKTOVÁ INFORMACE – NOVINKA

Datum: srpen 2018
Věc: Přední zvedací zařízení a PVH pro
Case Puma 140X-150X-165X Tier 4f

PZZ = přední zvedací zařízení
PVH = přední vývodová hřídel



Objednací čísla a ceny:

Popis	Model	Objednací číslo	Brutto cena v Kč
Přední zvedací zařízení (PZZ)	28 kN	1401875	66.100,-
Přední zvedací zařízení (PZZ)	35 kN	1410164	87.300,-
Přední zvedací zařízení (PZZ)	50 kN	1401884	96.400,-
Přední vývodová hřídel (PVH)	PA4	1003224	83.500,-
Přední vývodová hřídel (PVH), odpružená PN nebo Midmount verze	PA4	1003074H	83.500,-
Přední vývodová hřídel (PVH), 21 drážek, odpružená PN nebo Midmount verze	PA4	1003788B	83.500,-
Přední vývodová hřídel (PVH) kompatibilní s PZZ 35 kN, série 1, odpružená PN nebo Midmount verze	QA2	1003924A	79.200,-
Přední vývodová hřídel (PVH) kompatibilní s PZZ 35 kN, série 2, odpružená PN nebo Midmount verze	PN4	1003848B	93.900,-
Přední vývodová hřídel (PVH) kompatibilní s továrním PZZ	PA2	1003102H	70.500,-
Přední vývodová hřídel (PVH) ECO (1000 ot. PVH při 1560 ot. motoru)	PA4	1003705	83.500,-
Přední vývodová hřídel (PVH) ECO (1000 ot. PVH při 1560 ot. motoru) kompatibilní s PZZ 35 kN, odpružená PN nebo Midmount verze	QA2	1003847B	82.400,-
Výztuha boční pro PZZ 28 kN a 35 kN		1303869A	21.100,-
Výztuha spodní pro PZZ 35 kN		6070143	31.800,-
Držák závaží	900 kg	2004048	7.400,-
Držák závaží	1200 kg	2001667	12.800,-
Sada rychlospojek pro nářadí vpředu		1302959	5.000,-
Sada rychlospojek pro nářadí vpředu kompatibilní s PZZ 35 kN		1303920	5.000,-
Držáky pružin nebo pojistných řetězů		1303244	2.600,-



PRODUKTOVÁ INFORMACE – NOVINKA

Datum: srpen 2018
Věc: Přední zvedací zařízení a PVH pro
Case Puma 140X-150X-165X Tier 4f

Držáky pružin nebo pojistných řetězů kompatibilní s PZZ 35 kN		1303472	2.600,-
Tlumič rázů pro PZZ 28 kN (při koupi PZZ zdarma)		1201786	4.000,-
Tlumič rázů pro PZZ 35 kN (při koupi PZZ zdarma)		1303032	4.000,-
Tlumič rázů pro PZZ 50 kN (při koupi PZZ zdarma)		1301825	4.000,-
Tlumič rázů s manometrem pro PZZ 28 kN (při koupi PZZ pouze doplatek za manometr 1.300,-)		1302025	5.300,-
Tlumič rázů s manometrem pro PZZ 35 kN (při koupi PZZ pouze doplatek za manometr 1.300,-)		1303033	5.300,-
Tlumič rázů s manometrem pro PZZ 50 kN (při koupi PZZ pouze doplatek za manometr 1.300,-)		1301826	5.300,-

Provedení předního zvedacího zařízení (PZZ):

1. PZZ je svařeno (boční výztuhy a vzpěra), což usnadňuje montáž a výrazně zvyšuje tuhost PZZ.
2. Vahadlo je zhotoveno ze speciální ocelolitiny GGG 50.
3. Ramena a boční konzoly jsou z vysokojakostní oceli.
4. Výztuhy integrovány do boku traktoru a neomezují tak úhel natáčení kol.
5. Všechny šrouby mají přesně stanoveny utahovací momenty.
6. Spodní ramena jsou odnímatelná, sklopná, mají pevnou a plovoucí polohu.
7. Sériově mají ramena háky Walterscheid Cat. 3L s koulemi Cat. 3/2.
8. Sériově jsou hydraulické písty dvoučinné.
9. Písty lze provozovat jako jednočinné, dvoučinné, nebo je lze zcela zajistit. To zajišťuje sériově dodávaný přepínací ventil.
10. Hydraulické hadice jsou připraveny na zapojení na zadní část traktoru.
11. Kluzná pouzdra na pístech mají mazací body.
12. Sériově je dodáván 3. bod vč. držáku.
13. Sériově je dodáváno tažné oko.
14. Příčník PZZ je připraven na snadnou montáž jedné sady rychlospojek.
15. Tlumič rázů při koupi PZZ zdarma.
16. Ventil regulace rychlosti spouštění zdarma.
17. Všechny potřebné montážní díly a spojovací materiál jsou v dodávce.
18. Příložen je pečlivý, český návod k montáži a katalog ND.

Provedení přední vývodové hřídele (PVH):

1. Spínání spojky PVH je proporcionální, elektrohydraulické.
2. Spínací čas spojky je nastavitelný podle použitého předního nářadí.
3. Spojka je vybavena mokřými lamelami.
4. PVH je nezávislá na traktorové hydraulice. Má vlastní čerpadlo.
5. ECON-System je standard. Pootočení hřídele o 60° usnadňuje zapojení kardanu stroje.
6. Mezihřídel je vybavena hardi spojkou a kardanovým kloubem.
7. Otáčení hřídele doprava ve směru jízdy traktoru.
8. 1000 ot./min. PVH je dosaženo při 2000 ot./min. motoru traktoru.
9. U převodovky ECO je 1000 ot./min. PVH dosaženo při 1 560 ot. motoru traktoru.
10. Zapnutí PVH je indikováno na palubní desce traktoru kontrolním světlem.
11. Minimální nároky na údržbu.
12. Kryt hřídele sériově.
13. Optimální provozní teplota převodovky, sériově je dodáván chladič oleje převodovky PVH.
14. Celá dodávka je expedována včetně všech dílů nutných k montáži na traktor.
15. Příložen je pečlivý, český návod k montáži a katalog ND.

Buitenveld 5
8307 DE Ens
Niederlande
☎ 0031 527 25 35 50
☎ 0031 527 25 30 37
🌐 www.zuidberg.nl
✉ info@zuidberg.nl



ZUIDBERG
FRONTLINE SYSTEMS

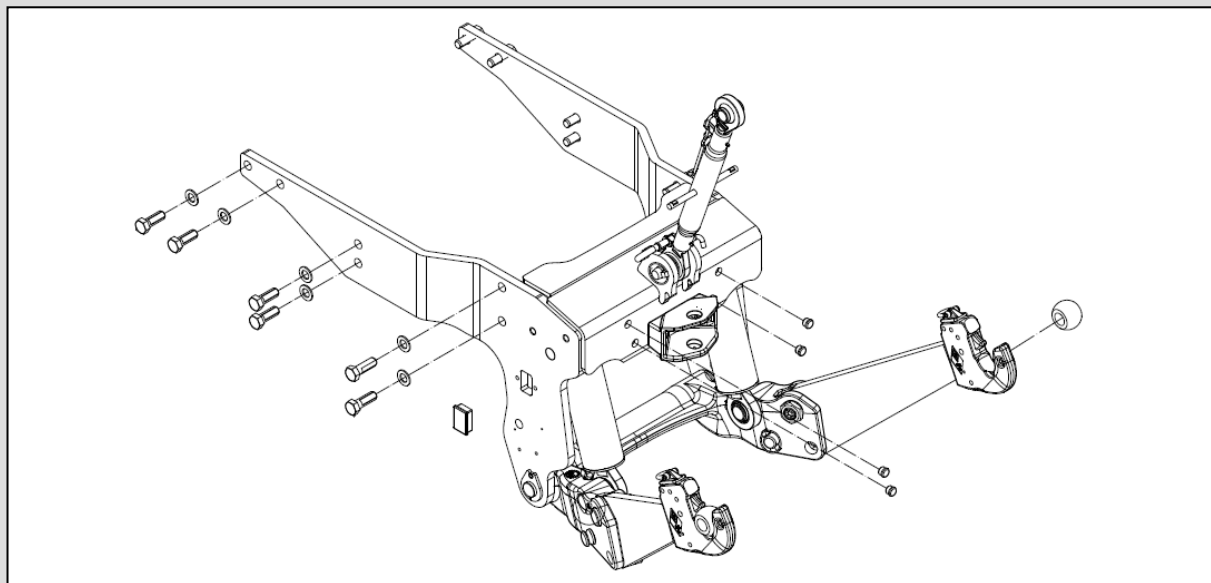
Agrotrans Otice s.r.o.
747 82 Štáblovice 179
☎ +420 553 791 110
☎ +420 553 791 910
🌐 www.agrotrans-otice.cz
✉ sekri@agrotrans-otice.cz

PRODUKTOVÁ INFORMACE – NOVINKA

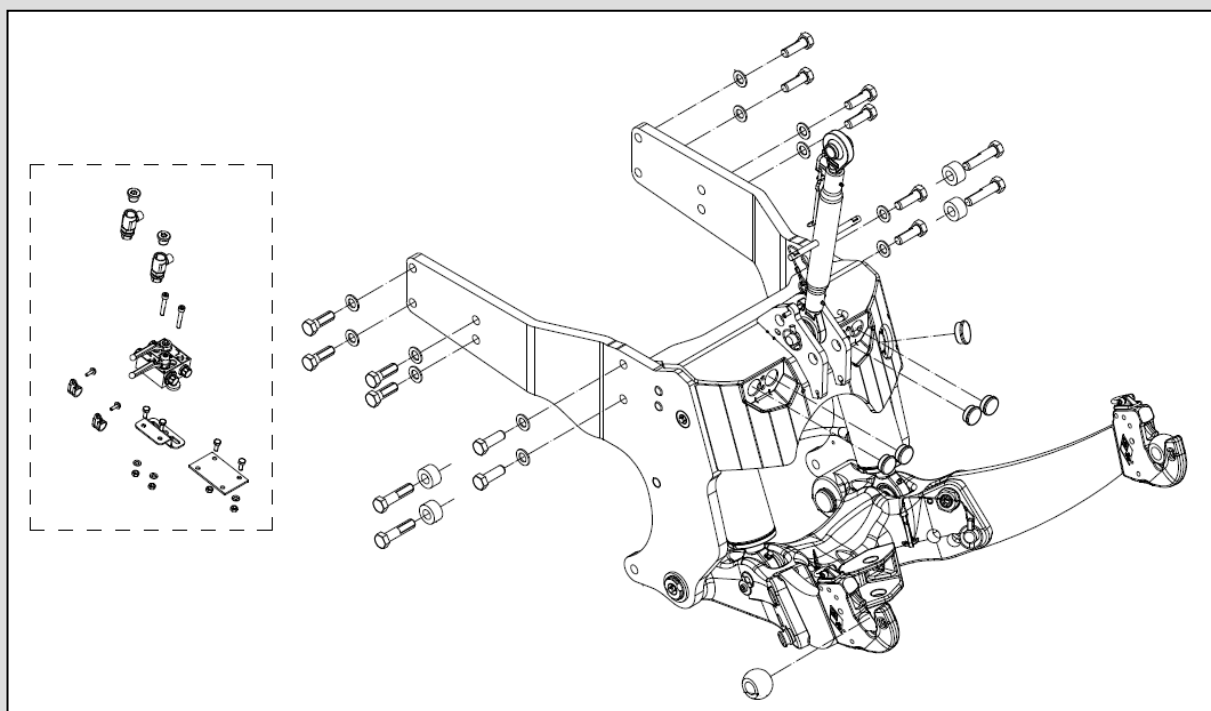
Datum: srpen 2018
Věc: Přední zvedací zařízení a PVH pro
Case Puma 140X-150X-165X Tier 4f

Výkresy:

PZZ 28 kN (1401875)



PZZ 35 kN (1410164)



Buitenveld 5
8307 DE Ens
Niederlande
☎ 0031 527 25 35 50
☎ 0031 527 25 30 37
🌐 www.zuidberg.nl
✉ info@zuidberg.nl



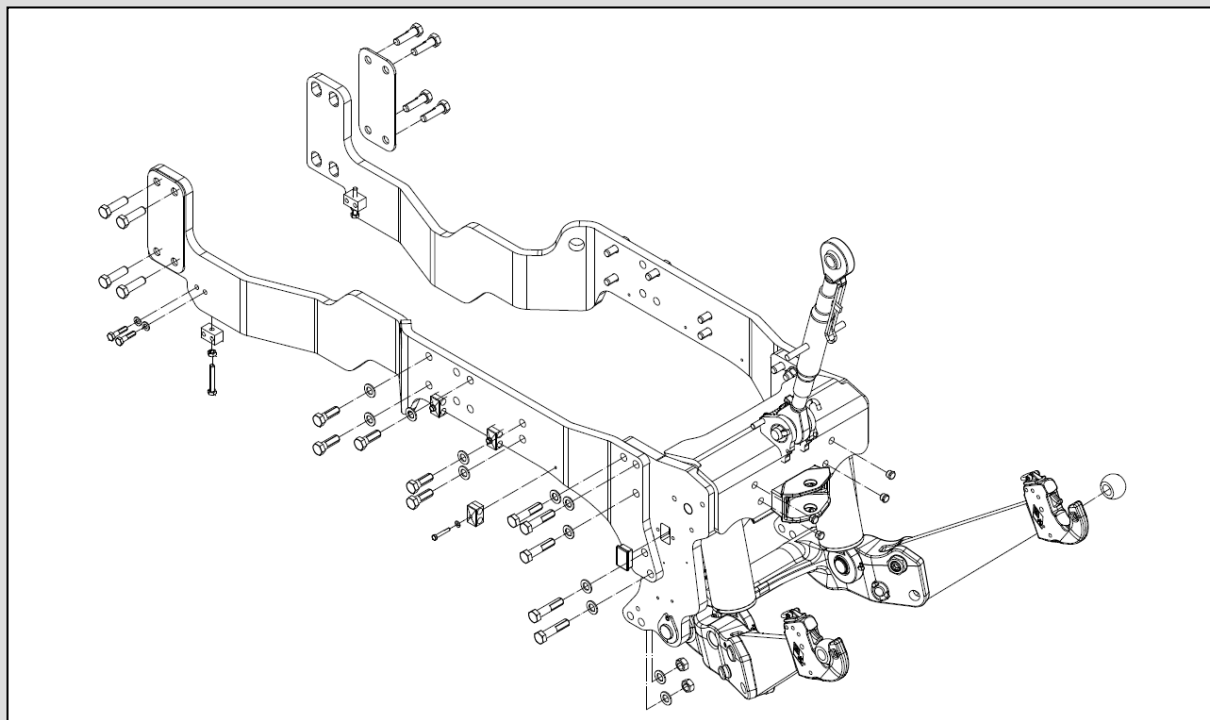
ZUIDBERG
FRONTLINE SYSTEMS

Agrotrans Otice s.r.o.
747 82 Štáblovice 179
☎ +420 553 791 110
☎ +420 553 791 910
🌐 www.agrotrans-otice.cz
✉ sekri@agrotrans-otice.cz

PRODUKTOVÁ INFORMACE – NOVINKA

Datum: srpen 2018
Věc: Přední zvedací zařízení a PVH pro
Case Puma 140X-150X-165X Tier 4f

PZZ 50 kN (1401884)



PVH 1000 o.t./min. (1003224)

