

## PRODUKTOVÁ INFORMACE

### Přední zvedací zařízení a PVH pro Case Vestrum 100-110-120-130 CVX-Drive Tier 5

Červen 2020

AKTUALIZACE

**PZZ** = přední zvedací zařízení

**PVH** = přední vývodová hřídel



#### Objednací čísla a ceny:

Popis	Model	Objednací číslo	Brutto cena
Přední zvedací zařízení (PZZ) (háky Cat. 2) *	28 kN	1410246	82 800 Kč
Přední vývodová hřídel (PVH)	QH2	1004100	64 600 Kč
Dálkové ovládání PZZ (nové) pro traktory s elektronickými ventily		1303619	10 800 Kč
Výztuha boční		6070192	10 600 Kč
Výztuha spodní		6070191	45 300 Kč
Držák zavaží	900 kg	2015350A	13 200 Kč
Sada rychlospojek pro nářadí vpředu		1304102	5 200 Kč
Držáky pružin nebo pojistných řetězů		1304103	2 700 Kč
* Sada pro kompatibilitu s Midmount verzí		1304122	3 100 Kč
Tlumič rázů (při koupi PZZ zdarma)		1201786	4 100 Kč
Tlumič rázů s manometrem (při koupi PZZ pouze doplatek za manometr 1 300 Kč)		1302025	5 400 Kč

### Provedení předního zvedacího zařízení (PZZ):

1. PZZ je kompletně svařeno.
2. Ramena jsou z vysokojakostní oceli.
3. Spodní ramena jsou odnímatelná, sklopná, mají pevnou a plovoucí polohu.
4. Sériově mají ramena háky Walterscheid Cat. 2 s koulemi Cat. 2/2.
5. Sériově jsou hydraulické píсты dvoučinné.
6. Písty lze provozovat jako jednočinné, dvoučinné, nebo je lze zcela zajistit. To zajišťuje sériově dodávaný přepínací ventil.
7. Hydraulické hadice jsou připraveny na zapojení na zadní část traktoru.
8. Kluzná pouzdra na pístech mají mazací body.
9. Sériově je dodáván 3. bod vč. držáku.
10. Sériově je dodáváno tažné oko.
11. Příčník PZZ je předvrtán pro montáž dvou sad rychlospojek.
12. Tlumič rázů při koupi PZZ zdarma.
13. Ventil regulace rychlosti spouštění zdarma.
14. Všechny potřebné montážní díly a spojovací materiál jsou v dodávce.
15. Přiložen je pečlivý, český návod k montáži a katalog ND.

### Provedení přední vývodové hřídele (PVH):

1. Spínání spojky PVH je proporcionální, elektrohydraulické.
2. Spínací čas spojky je nastavitelný podle použitého předního náradí.
3. Spojka je vybavena mokkými lamelami.
4. PVH je nezávislá na traktorové hydraulice. Má vlastní čerpadlo.
5. ECON-System je standard. Pootočení hřídele o 60° usnadňuje zapojení kardanu stroje.
6. Mezihřídel je vybavena hardí gumou.
7. Otáčení hřídele doprava ve směru jízdy traktoru.
8. 1000 ot./min. PVH je dosaženo při 2000 ot./min. motoru traktoru.
9. Zapnutí PVH je indikováno na palubní desce traktoru kontrolním světlem.
10. Minimální nároky na údržbu.
11. Kryt hřídele sériově.
12. Optimální provozní teplota převodovky.
13. Celá dodávka je expedována včetně všech dílů nutných k montáži na traktor.
14. Přiložen je pečlivý, český návod k montáži a katalog ND.

## PRODUKTOVÁ INFORMACE

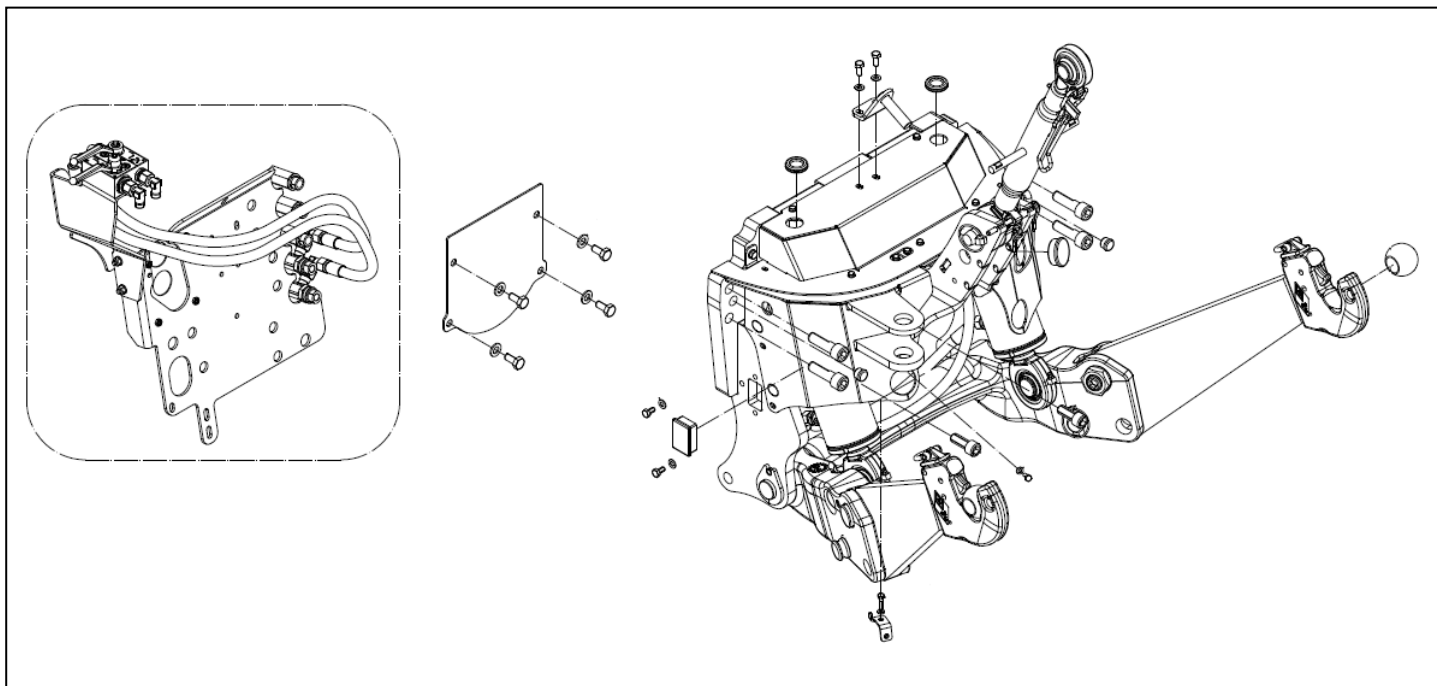
Přední zvedací zařízení a PVH  
pro Case Vestrum 100-110-120-130  
CVX-Drive Tier 5

Červen 2020

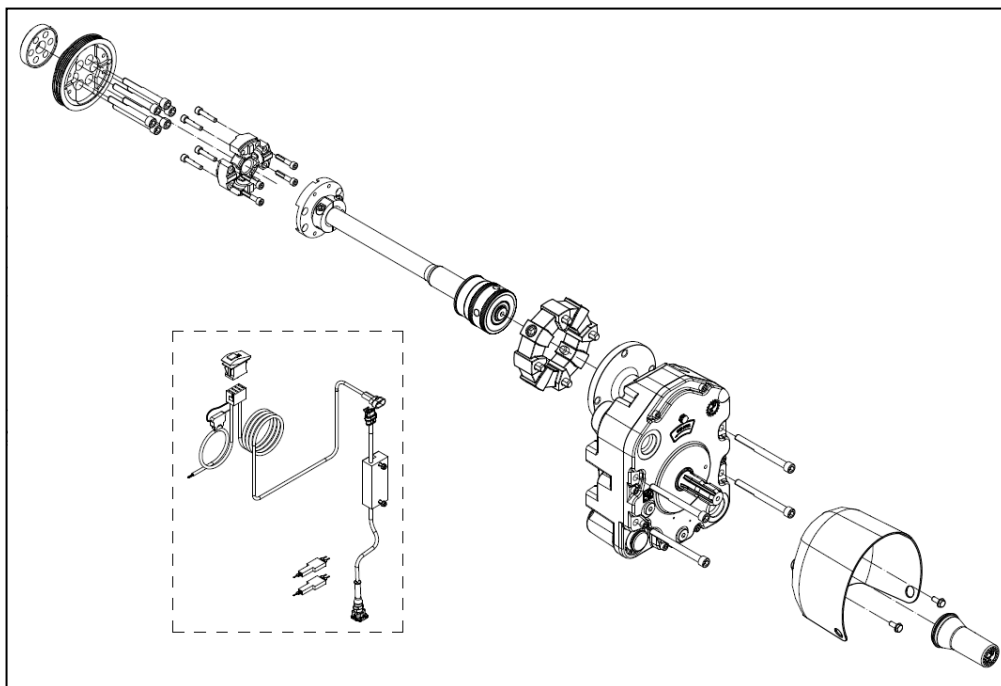
AKTUALIZACE

### Výkresy:

PZZ 28 kN (1410246)



PVH (1004100)



ZUIDBERG Frontline System B.V.  
Buitenveld 5  
8307 DE Ens  
Niederlande  
☎ 0031 527 25 35 50  
🌐 [www.zuidberg.nl](http://www.zuidberg.nl)  
✉ [info@zuidberg.nl](mailto:info@zuidberg.nl)

Agrotrans Otice s.r.o.  
Stáblovice 179  
747 82  
Česká republika  
☎ +420 553 791 110  
🌐 [www.agrotrans-otice.cz](http://www.agrotrans-otice.cz)  
✉ [sekri@agrotrans-otice.cz](mailto:sekri@agrotrans-otice.cz)

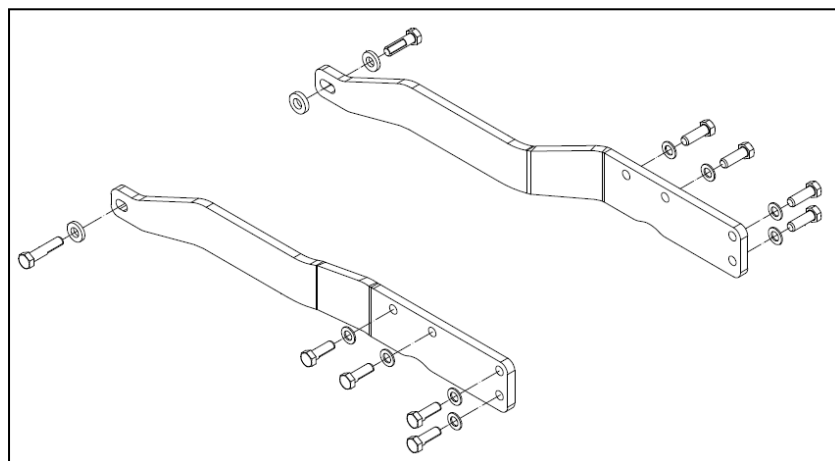
## PRODUKTOVÁ INFORMACE

Přední zvedací zařízení a PVH  
pro Case Vestrum 100-110-120-130  
CVX-Drive Tier 5

Červen 2020

AKTUALIZACE

Výztuha boční (6070192)



Výztuha spodní (6070191)

