

# PRODUKTOVÁ INFORMACE

Přední zvedací zařízení a PVH  
pro Claas Arion 410-420-430-440-450-460  
(od v. č. A5x) Tier 4f

Červen 2020

NOVINKA

**PZZ** = přední zvedací zařízení

**PVH** = přední vývodová hřídel



## Objednací čísla a ceny:

Popis	Model	Objednací číslo	Brutto cena
Přední zvedací zařízení (PZZ)	28 kN	1410252	72 600 Kč
Přední vývodová hřídel (PVH) vč. 7-pólové zásuvky	PA2	1004068	79 000 Kč
Výztuha spodní		6070102	19 200 Kč
Sada rychlospojek pro nářadí vpředu		1303675	5 200 Kč
Držáky pružin nebo pojistných řetězců		1303609	2 700 Kč
Tlumič rázů (při koupi PZZ zdarma)		1303210	4 100 Kč
Tlumič rázů s manometrem (při koupi PZZ pouze doplatek za manometr 1 300 Kč)		1303211	5 400 Kč

ZUIDBERG Frontline System B.V.  
Buitenveld 5  
8307 DE Ens  
Niederlande  
☎ 0031 527 25 35 50  
🌐 [www.zuidberg.nl](http://www.zuidberg.nl)  
✉ [info@zuidberg.nl](mailto:info@zuidberg.nl)

Agrotrans Otice s.r.o.  
Štáblovice 179  
747 82  
Česká republika  
☎ +420 553 791 110  
🌐 [www.agrotrans-otice.cz](http://www.agrotrans-otice.cz)  
✉ [sekri@agrotrans-otice.cz](mailto:sekri@agrotrans-otice.cz)

### Provedení předního zvedacího zařízení (PZZ):

1. PZZ je kompletně svařeno.
2. PZZ je kompatibilní s prakticky jakýmkoliv čelním nakladačem.
3. Ramena jsou z vysokojakostní oceli.
4. Spodní ramena jsou odnímatelná, sklopná, mají pevnou a plovoucí polohu.
5. Sériově mají ramena háky Walterscheid Cat. 3 s koulemi Cat. 3/2.
6. Sériově jsou hydraulické písty dvoučinné.
7. Písty lze provozovat jako jednočinné, dvoučinné, nebo je lze zcela zajistit. To zajišťuje sériově dodávaný přepínací ventil.
8. Hydraulické hadice jsou připraveny na zapojení na zadní část traktoru.
9. Kluzná pouzdra na pístech mají mazací body.
10. Sériově je dodáván 3. bod vč. držáku.
11. Sériově je dodáváno tažné oko.
12. Příčník PZZ je připraven pro montáž dvou sad rychlospojek.
13. Tlumič rázů při koupi PZZ zdarma.
14. Ventil regulace rychlosti spouštění zdarma.
15. Všechny potřebné montážní díly a spojovací materiál jsou v dodávce.
16. Přiložen je pečlivý, český návod k montáži a katalog ND.

### Provedení přední vývodové hřídele (PVH):

1. Spínání spojky PVH je proporcionální, elektrohydraulické.
2. Spínací čas spojky je nastavitelný podle použitého předního náradí.
3. Spojka je vybavena mokkými lamelami.
4. PVH je nezávislá na traktorové hydraulice. Má vlastní čerpadlo.
5. ECON-System je standard. Pootočení hřídele o 60° usnadňuje zapojení kardanu stroje.
6. Mezihřídel je vybavena hardí gumou a kardanovým kloubem.
7. Otáčení hřídele doprava ve směru jízdy traktoru.
8. 1000 ot./min. PVH je dosaženo při 2000 ot./min. motoru traktoru.
9. Zapnutí PVH je indikováno na palubní desce traktoru kontrolním světlem.
10. Minimální nároky na údržbu.
11. Kryt hřídele sériově.
12. Optimální provozní teplota převodovky, sériově je dodáván olejový chladič převodovky PVH.
13. Celá dodávka je expedována včetně všech dílů nutných k montáži na traktor.
14. Přiložen je pečlivý, český návod k montáži a katalog ND.

# PRODUKTOVÁ INFORMACE

Přední zvedací zařízení a PVH  
pro Claas Arion 410-420-430-440-450-460  
(od v. č. A5x) Tier 4f

Červen 2020

NOVINKA

## Obrázky:



ZUIDBERG Frontline System B.V.  
Buitenveld 5  
8307 DE Ens  
Niederlande  
☎ 0031 527 25 35 50  
🌐 [www.zuidberg.nl](http://www.zuidberg.nl)  
✉ [info@zuidberg.nl](mailto:info@zuidberg.nl)

Agrotrans Otice s.r.o.  
Štáblovice 179  
747 82  
Česká republika  
☎ +420 553 791 110  
🌐 [www.agrotrans-otice.cz](http://www.agrotrans-otice.cz)  
✉ [sekri@agrotrans-otice.cz](mailto:sekri@agrotrans-otice.cz)

# PRODUKTOVÁ INFORMACE

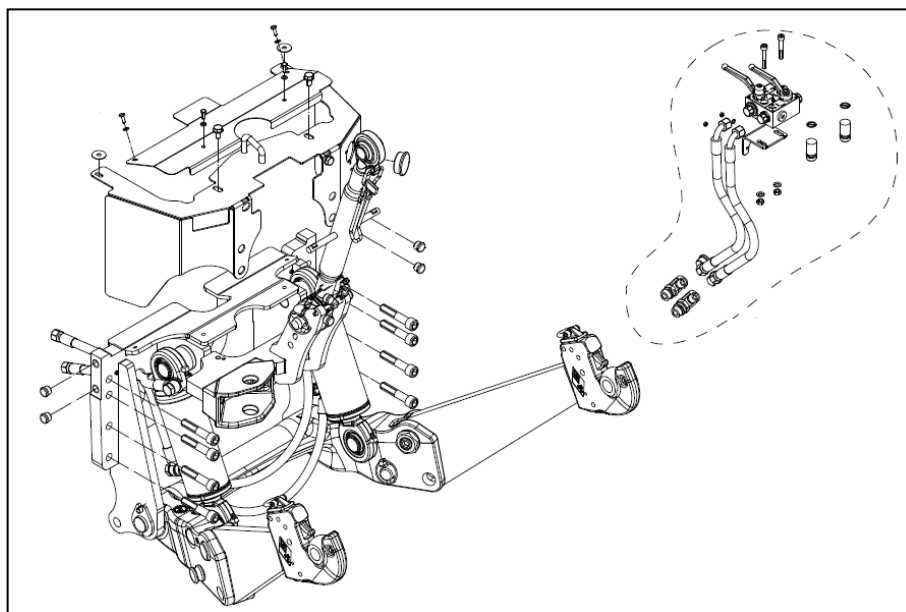
Přední zvedací zařízení a PVH  
pro Claas Arion 410-420-430-440-450-460  
(od v. č. A5x) Tier 4f

Červen 2020

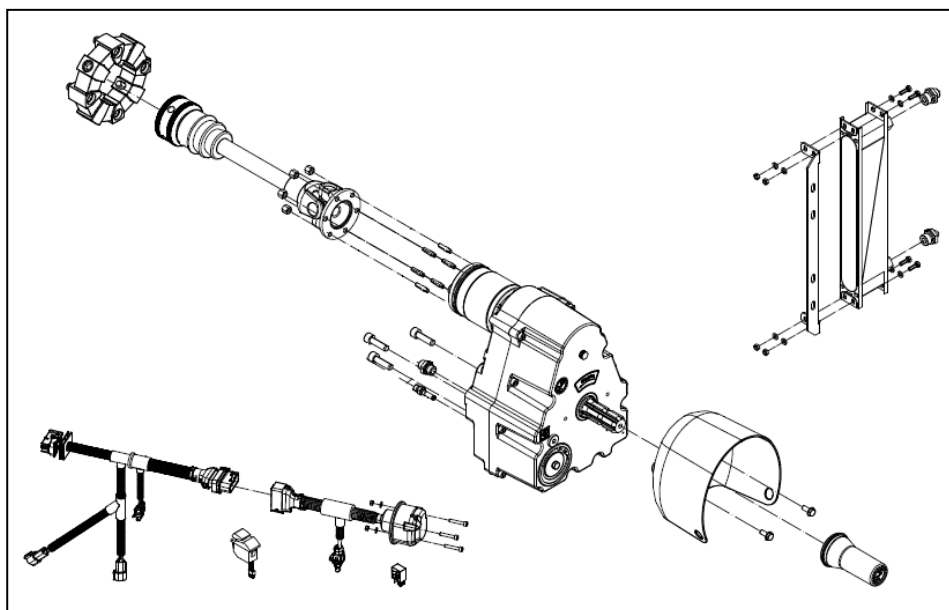
NOVINKA

## Výkresy:

PZZ 28 kN (1410252)



PVH (1004068)



ZUIDBERG Frontline System B.V.  
Buitenveld 5  
8307 DE Ens  
Niederlande  
☎ 0031 527 25 35 50  
🌐 [www.zuidberg.nl](http://www.zuidberg.nl)  
✉ [info@zuidberg.nl](mailto:info@zuidberg.nl)

Agrotrans Otice s.r.o.  
Stáblovice 179  
747 82  
Česká republika  
☎ +420 553 791 110  
🌐 [www.agrotrans-otice.cz](http://www.agrotrans-otice.cz)  
✉ [sekri@agrotrans-otice.cz](mailto:sekri@agrotrans-otice.cz)

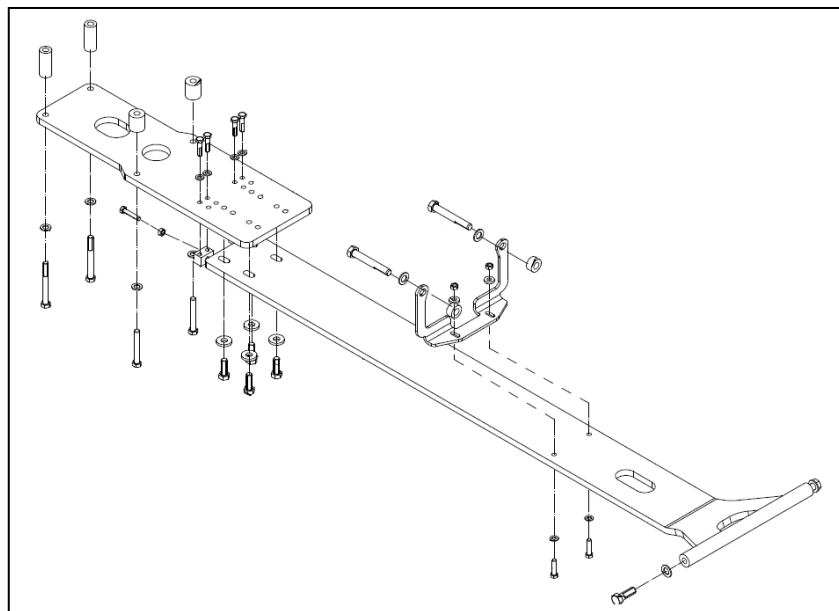
## PRODUKTOVÁ INFORMACE

Přední zvedací zařízení a PVH  
pro Claas Arion 410-420-430-440-450-460  
(od v. č. A5x) Tier 4f

Červen 2020

NOVINKA

### Výztuha spodní (6070102)



ZUIDBERG Frontline System B.V.  
Buitenveld 5  
8307 DE Ens  
Niederlande  
☎ 0031 527 25 35 50  
🌐 [www.zuidberg.nl](http://www.zuidberg.nl)  
✉ [info@zuidberg.nl](mailto:info@zuidberg.nl)

Agrotrans Otice s.r.o.  
Štáblovice 179  
747 82  
Česká republika  
☎ +420 553 791 110  
🌐 [www.agrotrans-otice.cz](http://www.agrotrans-otice.cz)  
✉ [sekri@agrotrans-otice.cz](mailto:sekri@agrotrans-otice.cz)