

PRODUKTOVÁ INFORMACE

Přední zvedací zařízení a PVH
pro John Deere
5058-5067-5075 E Tier 4 Interim

Září 2019

PZZ = přední zvedací zařízení

PVH = přední vývodová hřídel



Objednací čísla a ceny:

Popis	Model	Objednací číslo	Brutto cena v Kč
Přední zvedací zařízení (PZZ) (háky Cat. 2)	18 kN	1410213	70.500,-
Přední vývodová hřídel (PVH) 1000 ot./min.	QH2	1004080	76.000,-
Sada rychlospojek pro nářadí vpředu		1303918	5.200,-
Držáky pružin nebo pojistných řetězů		1303162	2.700,-
Držák závaží	900 kg	2000891	9.100,-
Tlumič rázů (při koupi PZZ zdarma)		1201786	4.100,-
Tlumič rázů s manometrem (při koupi PZZ pouze doplatek za manometr 1.300,- Kč)		1302025	5.400,-

ZUIDBERG Frontline System B.V.
Buitenveld 5
8307 DE Ens
Niederlande
☎ 0031 527 25 35 50
🌐 www.zuidberg.nl
✉ info@zuidberg.nl

Agrotrans Otice s.r.o.
Štáblovice 179
747 82
Česká republika
☎ +420 553 791 110
🌐 www.agrotrans-otice.cz
✉ sekri@agrotrans-otice.cz

PRODUKTOVÁ INFORMACE

**Přední zvedací zařízení a PVH
pro John Deere
5058-5067-5075 E Tier 4 Interim**

Září 2019

Provedení předního zvedacího zařízení (PZZ):

1. Boční konzoly a vzpěra jsou sešroubovány.
2. Boční výztuhy vedou až ke kabině a významně zvyšují pevnost traktoru.
3. Všechny šrouby mají přesně stanoveny utahovací momenty.
4. Ramena a boční konzoly jsou z vysokojakostní oceli.
5. Spodní ramena jsou odnímatelná, sklopná, mají pevnou a plovoucí polohu.
6. Sériově mají ramena háky Walterscheid kat. 2 s koulemi 2/2.
7. Sériově jsou hydraulické píсты dvoučinné.
8. Písty lze provozovat jako jednočinné, dvoučinné, nebo je lze zcela zajistit. To zajišťuje sériově dodávaný přepínací ventil.
9. Hydraulické hadice jsou připraveny na zapojení na zadní část traktoru (kde je to možné, jsou již předmontované).
10. Kluzná pouzdra na pístech mají mazací body.
11. Sériově je dodáván 3. bod vč. držáku.
12. Sériově je dodáváno tažné oko.
13. Tlumič rázů při koupi PZZ zdarma.
14. Ventil regulace rychlosti spouštění zdarma.
15. Příčník PZZ je připraven na snadnou montáž elektrozásuvky.
16. Všechny potřebné montážní díly a spojovací materiál jsou v dodávce.
17. Přiložen je pečlivý, český návod k montáži a katalog ND.

Provedení přední vývodové hřídele (PVH):

1. Spínání spojky PVH je proporcionální, elektrohydraulické.
2. Spínací čas spojky je nastavitelný podle použitého předního nářadí.
3. Spojka je vybavena mokkými lamelami.
4. PVH je nezávislá na traktorové hydraulice. Má vlastní čerpadlo.
5. ECON-System je standard. Pootočení hřídele o 60° usnadňuje zapojení kardanu stroje.
6. Mezihřídel je vybavena Straflex spojkou.
7. U PVH 1000 ot./min. je otáčení hřídele doprava ve směru jízdy traktoru.
8. 1000 ot./min. PVH je dosaženo při 2000 ot./min. motoru traktoru.
9. Zapnutí PVH je indikováno na palubní desce traktoru kontrolním světlem.
10. Minimální nároky na údržbu.
11. Kryt hřídele sériově.
12. Optimální provozní teplota převodovky.
13. Celá dodávka je expedována včetně všech dílů nutných k montáži na traktor.
14. Přiložen je pečlivý, český návod k montáži a katalog ND.

PRODUKTOVÁ INFORMACE

Přední zvedací zařízení a PVH
pro John Deere
5058-5067-5075 E Tier 4 Interim

Září 2019

Obrázky:



ZUIDBERG Frontline System B.V.
Buitenveld 5
8307 DE Ens
Niederlande
☎ 0031 527 25 35 50
🌐 www.zuidberg.nl
✉ info@zuidberg.nl

Agrotrans Otice s.r.o.
Stáblovice 179
747 82
Česká republika
☎ +420 553 791 110
🌐 www.agrotrans-otice.cz
✉ sekri@agrotrans-otice.cz

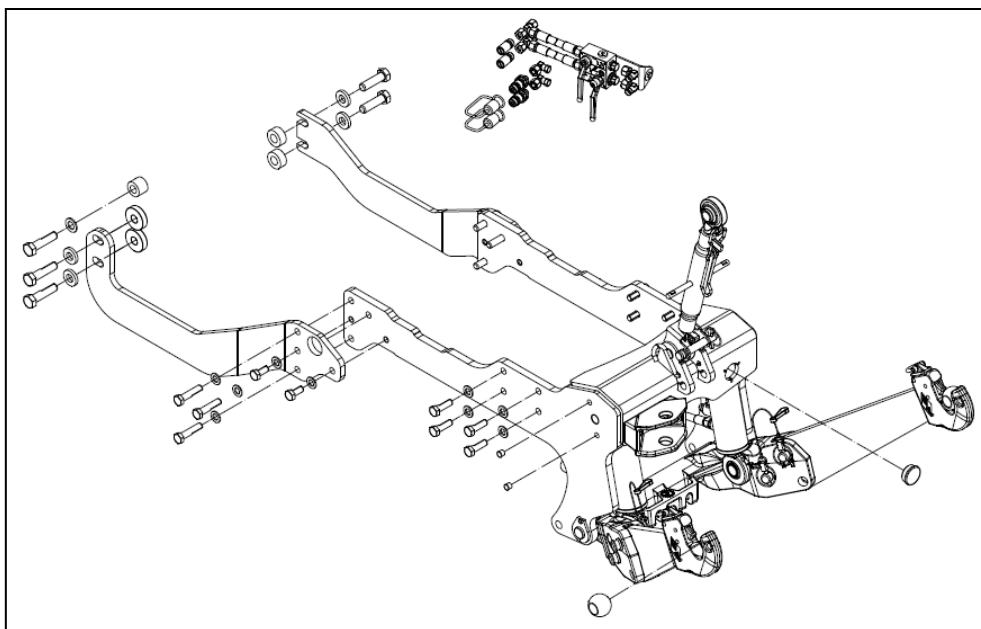
PRODUKTOVÁ INFORMACE

Přední zvedací zařízení a PVH
pro John Deere
5058-5067-5075 E Tier 4 Interim

Září 2019

Výkresy:

PZZ 18 kN (1410213)



PVH 1000 ot./min. (1004080)

