

PRODUKTOVÁ INFORMACE

**Přední zvedací zařízení a PVH
pro John Deere
6090M-6100M-6110M-6120M
(MY2020) Tier 4f**

Červen 2020

NOVINKA

PZZ = přední zvedací zařízení

PVH = přední vývodová hřídel

SLF-R = „extra krátké“ PZZ



Objednací čísla a ceny:

Popis	Model	Objednací číslo	Brutto cena
Přední zvedací zařízení (PZZ) SLF-R	32 kN	1410044	65 900 Kč
Přední zvedací zařízení (PZZ) SLF-R	40 kN	1410027	77 500 Kč
Přední vývodová hřídel (PVH)	PY2	1003417	67 500 Kč
Přední vývodová hřídel (PVH) ECO (1000 ot. PVH při 1550 ot. motoru)	PY2	1003834	79 200 Kč
Výztuha		Proti poptávce	Proti poptávce
Sada rychlospojek pro nářadí vpředu		1303496	5 200 Kč
Držáky pružin nebo pojistných řetězů		1303778	2 700 Kč
Držák závaží	900 kg	2000891	9 100 Kč
7-pólová zásuvka		1303457	7 100 Kč
Dálkové ovládání PZZ pro traktory s elektronickými ventily		Proti poptávce	Proti poptávce
Sada pro kompatibilitu SLF-R s čelním nakladačem JDeere		1303788	5 000 Kč
Tlumič rázů (při koupi PZZ zdarma)		1303202	4 100 Kč
Tlumič rázů s manometrem (při koupi PZZ pouze doplatek za manometr 1 300 Kč)		1303203	5 400 Kč

ZUIDBERG Frontline System B.V.
Buitenveld 5
8307 DE Ens
Niederlande
☎ 0031 527 25 35 50
🌐 www.zuidberg.nl
✉ info@zuidberg.nl

Agrotrans Otice s.r.o.
Štáblovice 179
747 82
Česká republika
☎ +420 553 791 110
🌐 www.agrotrans-otice.cz
✉ sekri@agrotrans-otice.cz

Přední zvedací zařízení a PVH pro John Deere 6090M-6100M-6110M-6120M (MY2020) Tier 4f

Červen 2020

NOVINKA

Provedení předního zvedacího zařízení (PZZ):

1. Vzpěra 3. bodu je s bočními konzolami sešroubována.
2. Vahadlo je zhotoveno ze speciální ocelolitiny GGG 50.
3. Ramena a boční konzoly jsou z vysokojakostní oceli.
4. Spodní ramena jsou odnímatelná, sklopná, mají pevnou a plovoucí polohu.
5. Sériově mají ramena háky Walterscheid Cat. 3L s koulemi Cat. 3/2.
6. Sériově jsou hydraulické píсты dvoučinné.
7. Písty lze provozovat jako jednočinné, dvoučinné, nebo je lze zcela zajistit. To zajišťuje sériově dodávaný přepínací ventil.
8. Hydraulické hadice jsou připraveny na zapojení na zadní části traktoru.
9. Kluzná pouzdra na pístech mají mazací body.
10. Sériově je dodáván 3. bod včetně držáku a také tažné oko.
11. Výztuhy jsou na přání.
12. Vzpěra je připravena pro montáž dvou sad rychlospojek, elektro zásuvky a dálkového ovládní.
13. Tlumič rázů při koupi PZZ zdarma.
14. Ventil regulace rychlosti spouštění ramen zdarma.
15. Všechny potřebné montážní díly a spojovací materiál jsou v dodávce. Přiložen je pečlivý, český návod k montáži a katalog ND.

Provedení přední vývodové hřídele (PVH):

1. Spínání spojky PVH je proporcionální, elektrohydraulické.
2. Spínací čas spojky je nastavitelný podle použitého předního nářadí.
3. Spojka je vybavena mokkými lamelami.
4. PVH je nezávislá na traktorové hydraulice. Má vlastní čerpadlo.
5. ECON systém je standard, pootočení hřídele o 60° usnadní zapojení kardanu stroje.
6. Mezihřídel je tvořena hardi gumou a homokinetickým kloubem.
7. Otáčení hřídele 1000 ot./min. ve směru jízdy vpravo.
8. Jmenovité otáčky jsou dosaženy při 2000 ot./min. motoru.
9. Minimální nároky na údržbu, výměna klínového řemene je snadná.
10. Kryt převodovky sériově.
11. Celá dodávka je expedována včetně všech dílů nutných k montáži na traktor.
12. PVH se ovládá pomocí námi dodávaného spínače.

PRODUKTOVÁ INFORMACE

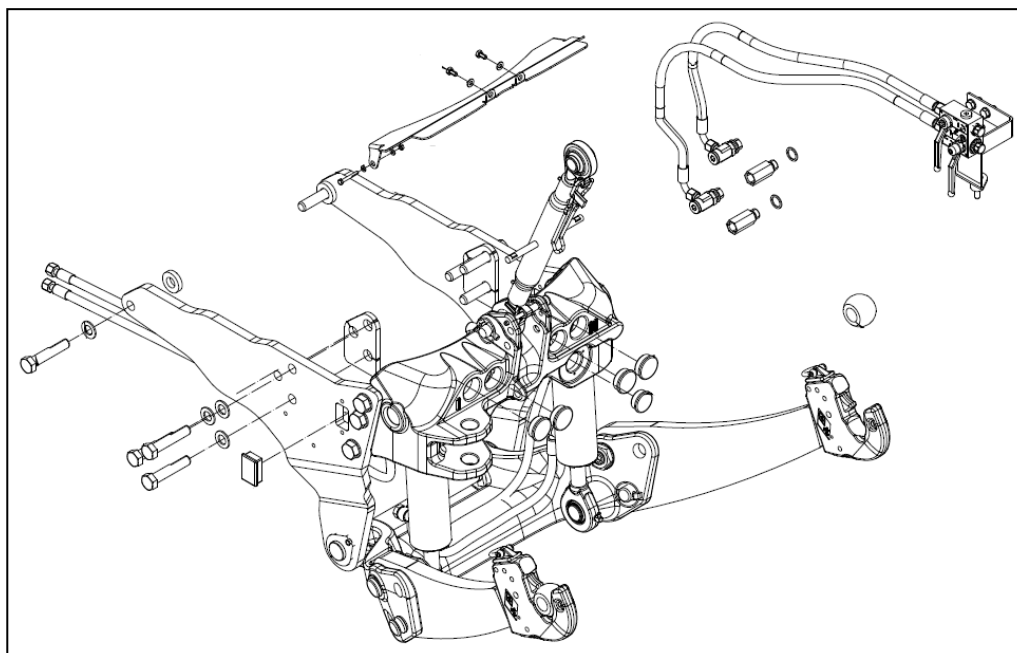
Přední zvedací zařízení a PVH
pro John Deere
6090M-6100M-6110M-6120M
(MY2020) Tier 4f

Červen 2020

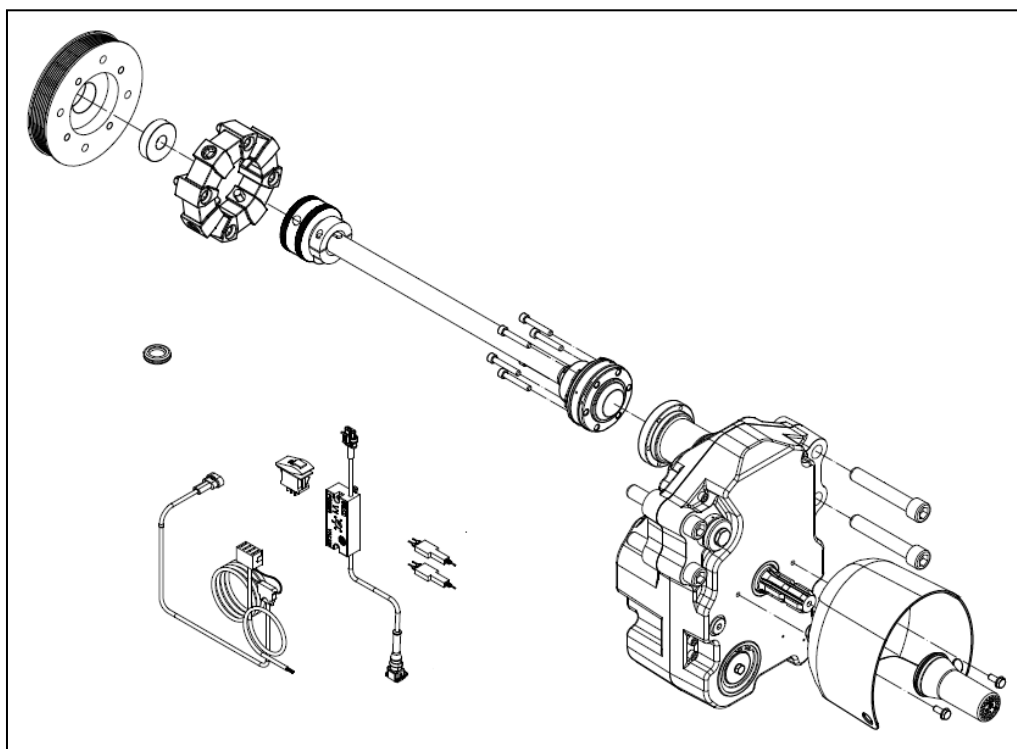
NOVINKA

Výkresy:

PZZ 32 kN (1410044)



PVH (1003417)



ZUIDBERG Frontline System B.V.
Buitenveld 5
8307 DE Ens
Niederlande
☎ 0031 527 25 35 50
🌐 www.zuidberg.nl
✉ info@zuidberg.nl

Agrotrans Otice s.r.o.
Štáblovice 179
747 82
Česká republika
☎ +420 553 791 110
🌐 www.agrotrans-otice.cz
✉ sekri@agrotrans-otice.cz