

## PRODUKTOVÁ INFORMACE

Přední zvedací zařízení a PVH  
pro John Deere  
6230R-6250R Tier 4f (dlouhý rozvor)

Červen 2020

NOVINKA

**PZZ** = přední zvedací zařízení

**PVH** = přední vývodová hřídel



### Objednací čísla a ceny:

Popis	Model	Objednací číslo	Brutto cena
Přední zvedací zařízení (PZZ)	55 kN	1410216	167 000 Kč
Přední vývodová hřídel (PVH), také kompatibilní s továrním PZZ	PN4	1003981	119 100 Kč
Výztuha spodní		6070184	48 000 Kč
Sada rychlospojek pro nářadí vpředu		1304041	5 200 Kč
Držáky pružin nebo pojistných řetězů kompatibilní s továrním PZZ		1303979	8 200 Kč
7-pólová zásuvka		1303457	7 100 Kč
Napojení hydrauliky PZZ na trubky mezi rozvaděč a rychlospojky JDeere		1304052	3 100 Kč
Tlumič rázů (při koupi PZZ zdarma)		1302223	4 100 Kč
Tlumič rázů s manometrem (při koupi PZZ pouze doplatek za manometr 1 300 Kč)		1303038	5 400 Kč

ZUIDBERG Frontline System B.V.  
Buitenveld 5  
8307 DE Ens  
Niederlande  
☎ 0031 527 25 35 50  
🌐 [www.zuidberg.nl](http://www.zuidberg.nl)  
✉ [info@zuidberg.nl](mailto:info@zuidberg.nl)

Agrotrans Otice s.r.o.  
Štáblovice 179  
747 82  
Česká republika  
☎ +420 553 791 110  
🌐 [www.agrotrans-otice.cz](http://www.agrotrans-otice.cz)  
✉ [sekri@agrotrans-otice.cz](mailto:sekri@agrotrans-otice.cz)

## Přední zvedací zařízení a PVH pro John Deere 6230R-6250R Tier 4f (dlouhý rozvor)

Červen 2020

NOVINKA

### Provedení předního zvedacího zařízení (PZZ):

1. Vzpěra 3. bodu je s bočními konzolami svařena, což usnadňuje montáž a výrazně zvyšuje tuhost PZZ.
2. Vahadlo je zhotoveno ze speciální ocelolitiny GGG 50.
3. Ramena a boční konzoly jsou z vysokojakostní oceli.
4. Spodní ramena jsou odnímatelná, sklopná, mají pevnou a plovoucí polohu.
5. Sériově mají ramena háky Walterscheid Cat. 3 s koulemi Cat. 3.
6. Sériově jsou hydraulické píсты dvoučinné.
7. Písty lze provozovat jako jednočinné, dvoučinné, nebo je lze zcela zajistit. To zajišťuje sériově dodávaný přepínací ventil.
8. Hydraulické hadice jsou připraveny na zapojení na zadní části traktoru.
9. Kluzná pouzdra na pístech mají mazací body.
10. Sériově je dodáván 3. bod včetně držáku a také tažné oko.
11. Spodní výztuha je na přání.
12. Vzpěra je připravena pro montáž dvou sad rychlospojek a také pro elektro zásuvku.
13. Tlumič rázů při koupi PZZ zdarma.
14. Ventil regulace rychlosti spouštění ramen zdarma.
15. Všechny potřebné montážní díly a spojovací materiál jsou v dodávce. Přiložen je pečlivý, český návod k montáži a katalog ND.

### Provedení přední vývodové hřídele (PVH):

1. Celá sestava PVH je dimenzována na přenos plného výkonu motoru.
2. Spínání spojky PVH je proporcionální, elektrohydraulické.
3. Spínací čas spojky je nastavitelný podle použitého předního náradí.
4. Spojka je vybavena mokkými lamelami.
5. PVH je nezávislá na traktorové hydraulice. Má vlastní čerpadlo.
6. ECON-System je standard. Pootočení hřídele o 60° usnadňuje zapojení kardanu stroje.
7. Mezihřídel je vybavena dvěma kardanovými klouby.
8. Otáčení hřídele doprava ve směru jízdy traktoru.
9. 1000 ot./min. PVH je dosaženo při 2000 ot./min. motoru traktoru.
10. Zapnutí PVH je indikováno na palubní desce traktoru kontrolním světlem.
11. Minimální nároky na údržbu.
12. Kryt hřídele sériově.
13. Optimální provozní teplota převodovky. Olejový chladič je dodáván sériově.
14. Celá dodávka je expedována včetně všech dílů nutných k montáži na traktor.
15. Přiložen je pečlivý, český návod k montáži a katalog ND.

## PRODUKTOVÁ INFORMACE

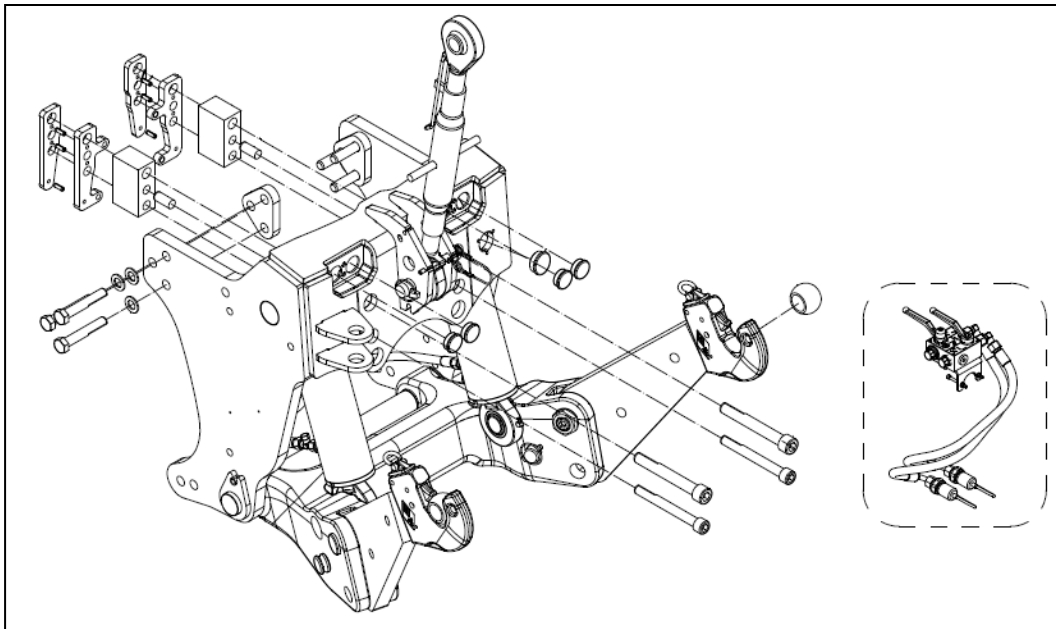
Přední zvedací zařízení a PVH  
pro John Deere  
6230R-6250R Tier 4f (dlouhý rozvor)

Červen 2020

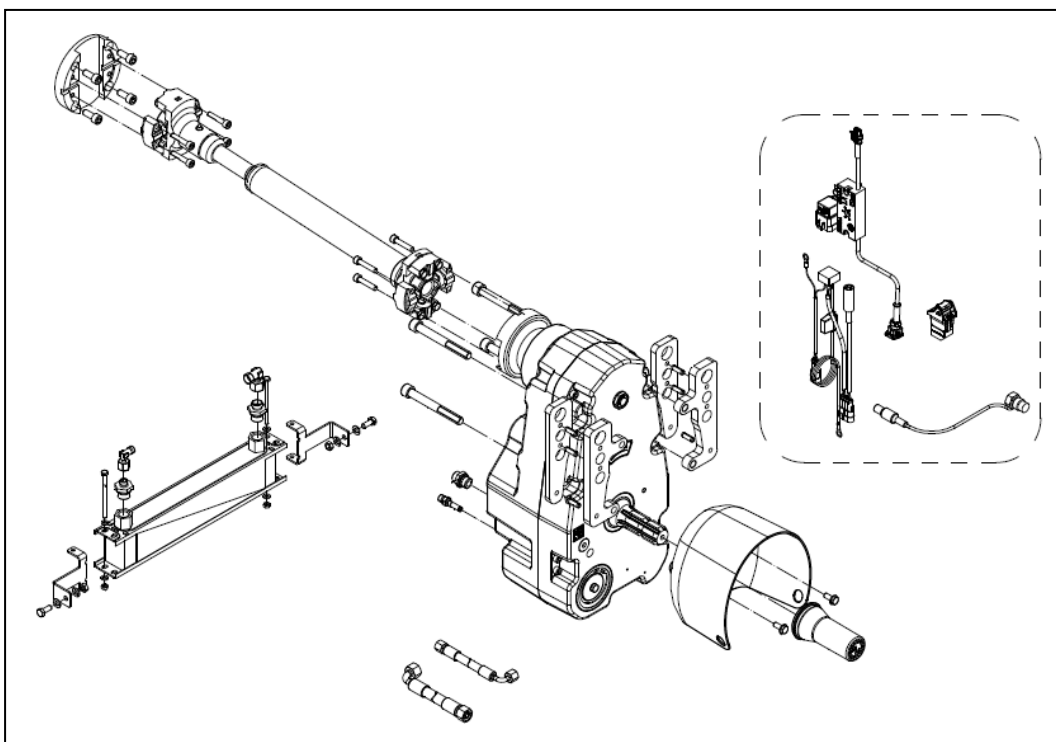
NOVINKA

### Výkresy:

PZZ 55 kN (1410216)



PVH (1003981)



ZUIDBERG Frontline System B.V.  
Buitenveld 5  
8307 DE Ens  
Niederlande  
☎ 0031 527 25 35 50  
🌐 [www.zuidberg.nl](http://www.zuidberg.nl)  
✉ [info@zuidberg.nl](mailto:info@zuidberg.nl)

Agrotrans Otice s.r.o.  
Stáblovice 179  
747 82  
Česká republika  
☎ +420 553 791 110  
🌐 [www.agrotrans-otice.cz](http://www.agrotrans-otice.cz)  
✉ [sekri@agrotrans-otice.cz](mailto:sekri@agrotrans-otice.cz)