

# PRODUKTOVÁ INFORMACE

**Přední zvedací zařízení a PVH  
pro John Deere  
7R.250-7R.270-7R.290-7R.310  
-7R.330-7R.350 Stage 5**

**Červenec 2021**

**NOVINKA**

**PZZ** = přední zvedací zařízení

**PVH** = přední vývodová hřídel



## Objednací čísla a ceny:

Popis	Model	Objednací číslo	Brutto cena
Přední zvedací zařízení (PZZ) vč. výztuhy	50 kN	1401942	154 800 Kč
Přední zvedací zařízení (PZZ) vč. výztuhy nekompatibilní s PVH (pouze pro traktory bez přípravy na PZZ)	50 kN	1401987	113 300 Kč
Přední vývodová hřídel (PVH) 1000 ot./min. (otáčení ve směru jízdy vpravo)	PO4	1003656	128 000 Kč
Přední vývodová hřídel (PVH) 1000 ot./min. kompatibilní s továrním PZZ (otáčení ve směru jízdy vpravo)	PI4	1003631	129 800 Kč
Přední vývodová hřídel (PVH) 1000 ot./min., 21 dr., (otáčení ve směru jízdy vpravo)	PO4	1004077	125 500 Kč
Přední vývodová hřídel (PVH) 1000 ot./min., 21 dr., (otáčení ve směru jízdy vlevo)	PO5	1003702	128 000 Kč
Přední vývodová hřídel (PVH) 1000 ot./min., 21 dr., kompatibilní s továrním PZZ (otáčení ve směru jízdy vlevo)	PI3	1003707	129 800 Kč
Sada rychlospojek pro nářadí vpředu		1303469	5 400 Kč
Držáky pružin nebo pojistných řetězů		1303054	2 800 Kč
Držák závaží (pro traktory bez přípravy na PZZ)	1200 kg	2005079	10 300 Kč
Držák závaží (pro traktory s přípravou na PZZ)	1200 kg	2011684	16 700 Kč
7-pólová zásuvka		1303457	7 400 Kč

# PRODUKTOVÁ INFORMACE

## Přední zvedací zařízení a PVH pro John Deere 7R.250-7R.270-7R.290-7R.310 -7R.330-7R.350 Stage 5

Červenec 2021

NOVINKA

Dálkové ovládání PZZ (nové) pro traktory s elektronickými ventily		1303613	9 300 Kč
Dálkové ovládání PZZ (nové) pro traktory se středovými Midmount ventily		1303615	9 300 Kč
Tlumič rázů (při koupi PZZ zdarma)		1303444	4 300 Kč
Tlumič rázů s manometrem (při koupi PZZ pouze doplatek za manometr 1 300 Kč)		1303445	5 600 Kč

### Provedení předního zvedacího zařízení (PZZ):

1. PZZ je kompletně svařeno (boční výztuhy a vzpěra), což usnadňuje montáž a výrazně zvyšuje tuhost PZZ.
2. Vyztuženo k traktorovému rámu a se spodní výztuhou.
3. Ramena a boční konzoly jsou z vysokojakostní oceli.
4. Spodní ramena jsou odnímatelná, sklopná, mají pevnou a plovoucí polohu.
5. Ramena mají bezúdržbové vložky v místech otáčení.
6. Sériově mají ramena háky Walterscheid kat. 3 s koulemi 3/2.
7. Sériově jsou hydraulické písty dvoučinné.
8. Písty lze provozovat jako jednočinné, dvoučinné, nebo je lze zcela zajistit. To zajišťuje sériově dodávaný přepínací ventil.
9. Hydraulické hadice jsou připraveny na zapojení na zadní části traktoru (kde je možné, jsou již předmontované).
10. Kluzná pouzdra na pístech mají mazací body.
11. Sériově je dodáván 3. bod včetně držáku a také tažné oko.
12. Příčník je připraven pro montáž dvou sad rychlospojek a elektrozásuvky.
13. Všechny potřebné montážní díly a spojovací materiál jsou v dodávce. Přiložen je pečlivý návod k montáži.
14. Tlumič rázů a ventil regulace rychlosti spouštění při objednání PZZ zdarma.
15. Přiložen je pečlivý, český návod k montáži a katalog ND.

### Provedení přední vývodové hřídele (PVH):

1. Spínání spojky PVH je proporcionální, elektrohydraulické.
2. Spínací čas spojky je nastavitelný podle použitého předního nářadí.
3. Spojka je vybavena mokkými lamelami.
4. PVH je nezávislá na traktorové hydraulice. Má vlastní čerpadlo.
5. ECON systém je standard, pootočení hřídele o 60° usnadní zapojení kardanu stroje.
6. Mezihřídel je tvořena jedním homokinetickým a jedním křížovým kloubem.
7. 1000 ot./min. PVH je dosaženo při 2000 ot./min. motoru traktoru.
8. Minimální nároky na údržbu, výměna klínového řemene je snadná.
9. Kryt převodovky sériově.
10. Optimální provozní teplota převodovky, sériově je dodáván chladič oleje převodovky PVH.
11. Celá dodávka je expedována včetně všech dílů nutných k montáži na traktor.
12. Přiložen je pečlivý, český návod k montáži a katalog ND.

# PRODUKTOVÁ INFORMACE

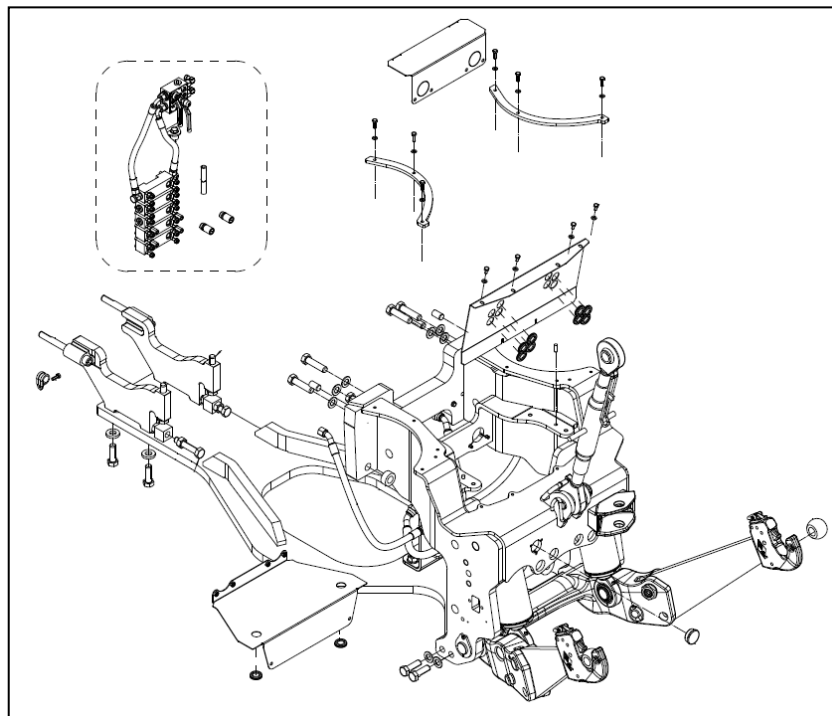
Přední zvedací zařízení a PVH  
pro John Deere  
7R.250-7R.270-7R.290-7R.310  
-7R.330-7R.350 Stage 5

Červenec 2021

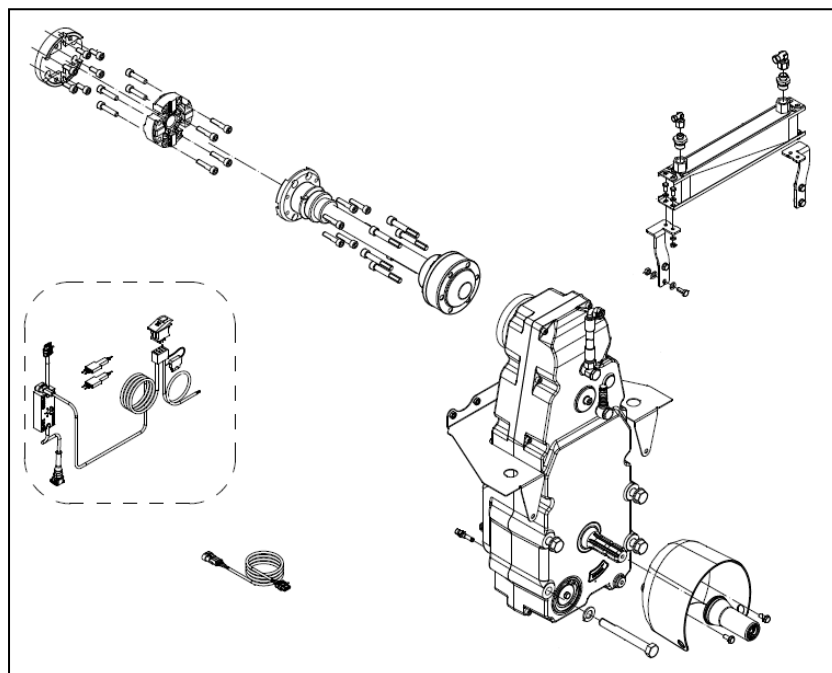
NOVINKA

## Výkresy:

PZZ 50 kN (1401942)



PVH (1003565)



ZUIDBERG Frontline System B.V.  
Buitenveld 5  
8307 DE Ens  
Niederlande  
☎ 0031 527 25 35 50  
🌐 [www.zuidberg.nl](http://www.zuidberg.nl)  
✉ [info@zuidberg.nl](mailto:info@zuidberg.nl)

Agrotrans Otice s.r.o.  
Stáblovice 179  
747 82  
Česká republika  
☎ +420 553 791 110  
🌐 [www.agrotrans-otice.cz](http://www.agrotrans-otice.cz)  
✉ [sekri@agrotrans-otice.cz](mailto:sekri@agrotrans-otice.cz)