

PZZ = přední zvedací zařízení

PVH = přední vývodová hřídel



Objednací čísla a ceny:

Popis	Model	Objednací číslo	Brutto cena
Přední zvedací zařízení (PZZ) (kat. I) vč. výztuhy	8 kN	1404553	55 200 Kč
Přední vývodová hřídel (PVH) 1000 ot./min. (CK 2630) (otáčení ve směru jízdy vpravo)	PK2	1004163	60 500 Kč
Přední vývodová hřídel (PVH) 1000 ot./min. (CK 4030) (otáčení ve směru jízdy vpravo)	PK2	1004164	68 300 Kč
Sada rychlospojek pro nářadí vpředu		1303036	3 200 Kč
Tlumič rázů		1303735	5 400 Kč

Provedení předního zvedacího zařízení (PZZ):

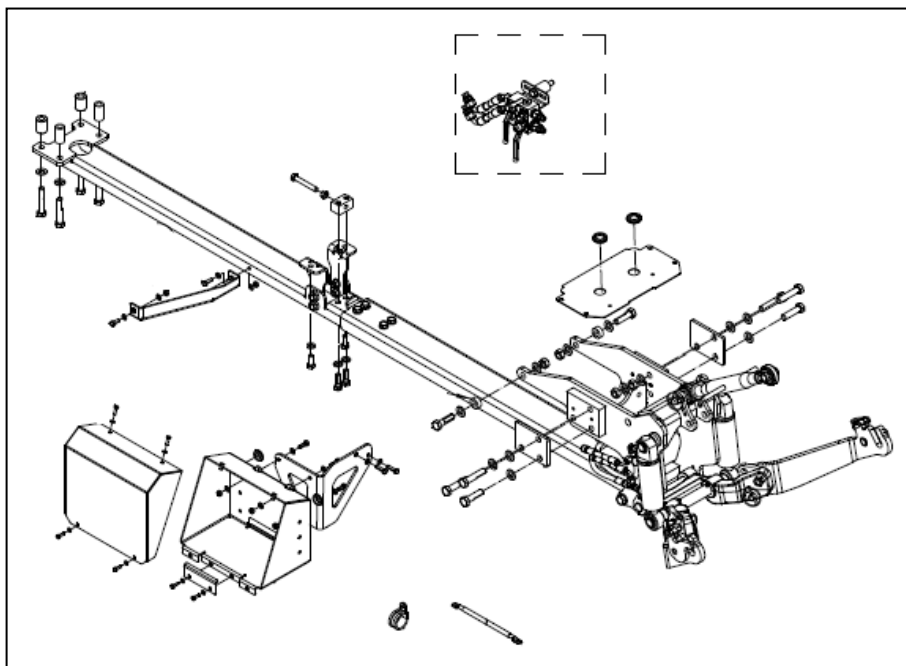
1. PZZ je kompletně svařeno, což usnadňuje montáž a výrazně zvyšuje tuhost PZZ.
2. Vyztuženo k motoru.
3. Spodní výztuha je dodávána sériově.
4. Všechny šrouby mají přesně stanoveny utahovací momenty.
5. Vahadlo je zhotoveno ze speciální ocelolitiny GGG50.
6. Ramena a boční konzoly jsou z vysokojakostní oceli.
7. Spodní ramena jsou odnímatelná, sklopná, mají pevnou a plovoucí polohu.
8. Sériově jsou hydraulické písty dvoučinné.
9. Písty lze provozovat jako jednočinné, dvoučinné, nebo je lze zcela zajistit. To zajišťuje sériově dodávaný přepínací ventil.
10. Hydraulické hadice jsou připraveny na zapojení na zadní část traktoru (kde je to možné, jsou již předmontované).
11. Kluzná pouzdra na pístech mají mazací body.
12. Sériově je dodáván 3. bod vč. držáku.
13. Sériově je dodáváno tažné oko.
14. Všechny potřebné montážní díly a spojovací materiál jsou v dodávce.
15. Přiložen je pečlivý, český návod k montáži a katalog ND.

Provedení přední vývodové hřídele (PVH):

1. Spínání spojky PVH je proporcionální, elektrohydraulické.
2. Spínací čas spojky je nastavitelný podle použitého předního náradí.
3. Spojka je vybavena mokkými lamelami.
4. PVH je nezávislá na traktorové hydraulice. Má vlastní čerpadlo.
5. ECON-System je standard. Pootočení hřídele o 60° usnadňuje zapojení kardanu stroje.
6. Mezhřídel je vybavena dvěma kardanovými klouby.
7. Otáčení hřídele doprava ve směru jízdy traktoru.
8. 1000 ot./min PVH je dosaženo při 2000 ot./min motoru traktoru.
9. Zapnutí PVH je indikováno na palubní desce traktoru kontrolním světlem.
10. Minimální nároky na údržbu, klínový řemen lze snadno vyměnit.
11. Kryt hřídele je dodáván sériově.
12. Optimální provozní teplota převodovky. Olejový chladič je dodáván sériově pro CK 4030.
13. Celá dodávka je expedována včetně všech dílů nutných k montáži na traktor.
14. Přiložen je pečlivý, český návod k montáži a katalog ND.

Výkresy:

PZZ 8 kN (1404553)



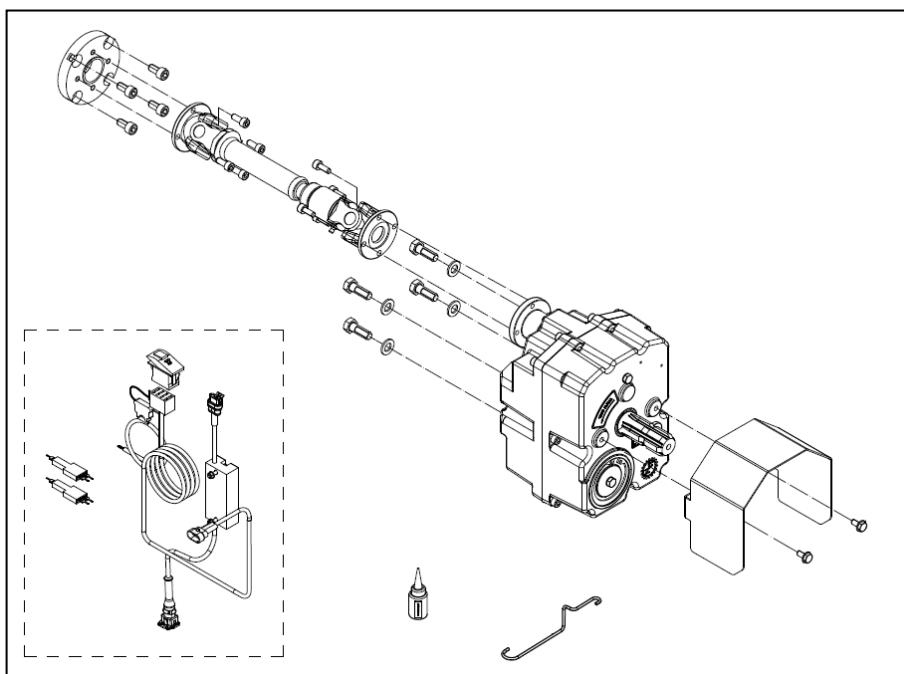
PRODUKTOVÁ INFORMACE

Přední zvedací zařízení a PVH pro Kioti CK 2630-4030

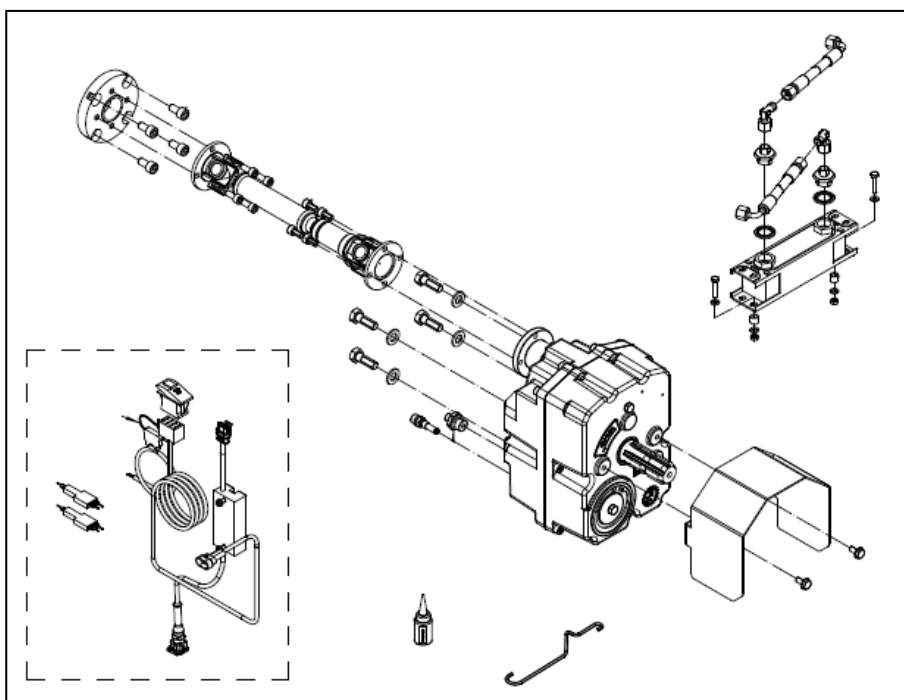
Říjen 2021

NOVINKA

PVH 1000 ot./min. pro CK 2630 (1004163)



PVH 1000 ot./min. pro CK 4030 (1004164)



ZUIDBERG Frontline System B.V.
Buitenveld 5
8307 DE Ens
Niederlande
☎ 0031 527 25 35 50
🌐 www.zuidberg.nl
✉ info@zuidberg.nl

Agrotrans Otice s.r.o.
Štáblovice 179
747 82
Česká republika
☎ +420 553 791 110
🌐 www.agrotrans-otice.cz
✉ sekri@agrotrans-otice.cz