

Buitenveld 5
8307 DE Ens
Niederlande
☎ 0031 527 25 35 50
☎ 0031 527 25 30 37
🌐 www.zuidberg.nl
✉ info@zuidberg.nl



ZUIDBERG
FRONTLINE SYSTEMS

Agrotrans Otice s.r.o.
747 82 Štáblovice 179
☎ +420 553 791 110
☎ +420 553 791 910
🌐 www.agrotrans-otice.cz
✉ sekri@agrotrans-otice.cz

PRODUKTOVÁ INFORMACE – NOVINKA

Datum: červenec 2018

**Věc: Přední zvedací zařízení a PVH
pro Kubota M115-125-135GX III**

PZZ = přední zvedací zařízení

PVH = přední vývodová hřídel



Objednací čísla a ceny:

Popis	Model	Objednací číslo	Brutto cena v Kč
Přední zvedací zařízení (PZZ) (háky Cat. 2)	22 kN	1410008	68.100,-
Přední zvedací zařízení (PZZ)	35 kN	1410021	119.800,-
Přední vývodová hřídel (PVH)	PA2	1003411	71.400,-
Spodní výztuha pro PZZ 22 kN		6070085	31.200,-
Spodní výztuha pro PZZ 35 kN		1303491	13.200,-
Držák závaží	900 kg	2004579	7.400,-
Sada rychlospojek		1303407	5.000,-
Držáky pružin nebo pojistných řetězů		1303484	2.600,-
Tlumič rázů (při koupi PZZ zdarma)		1303495	4.000,-
Tlumič rázů s manometrem (při koupi PZZ pouze doplatek za manometr 1.300,- Kč)		1303498	5.300,-



PRODUKTOVÁ INFORMACE – NOVINKA

Datum: červenec 2018

**Věc: Přední zvedací zařízení a PVH
pro Kubota M115-125-135GX III**

Provedení předního zvedacího zařízení (PZZ):

1. Boční výztuhy kolem motoru sériově pro PZZ 35 kN.
2. Všechny šrouby mají přesně stanoveny utahovací momenty.
3. Vahadlo je zhotoveno ze speciální ocelolitiny GGG50.
4. Ramena a boční konzoly jsou z vysokojakostní oceli.
5. Tloušťka bočních výztuh: u PZZ 22 kN – 20 mm, u PZZ 35 kN – 25 mm.
6. Spodní ramena jsou odnímatelná, sklopná, mají pevnou a plovoucí polohu.
7. Sériově mají ramena PZZ 22 kN háky Walterscheid Cat. 2 s koulemi Cat. 2/2.
8. Sériově mají ramena PZZ 35 kN háky Walterscheid Cat. 3L s koulemi Cat. 3/2.
9. Sériově jsou hydraulické písty dvoučinné.
10. Písty lze provozovat jako jednočinné, dvoučinné, nebo je lze zcela zajistit. To zajišťuje sériově dodávaný přepínací ventil.
11. Hydraulické hadice jsou připraveny na zapojení na zadní část traktoru.
12. Kluzná pouzdra na pístech mají mazací body.
13. Sériově je dodáván 3. bod vč. držáku.
14. Sériově je dodáváno tažné oko.
15. Příčník PZZ je předvrtán pro montáž jedné sady rychlospojek a také pro elektro zásuvku.
16. Tlumič rázů při koupi PZZ zdarma.
17. Ventil regulace rychlosti spouštění zdarma.
18. Všechny potřebné montážní díly a spojovací materiál jsou v dodávce.
19. Přiložen je pečlivý, český návod k montáži a katalog ND.

Provedení přední vývodové hřídele (PVH):

1. Spínání spojky PVH je proporcionální, elektrohydraulické.
2. Spínací čas spojky je nastavitelný podle použitého předního náradí.
3. Spojka je vybavena mokkými lamelami.
4. PVH je nezávislá na traktorové hydraulice. Má vlastní čerpadlo.
5. ECON-System je standard. Pootočení hřídele o 60° usnadňuje zapojení kardanu stroje.
6. Mezihřídel je vybavena Straflex spojkou a homokinetickým kloubem.
7. Otáčení hřídele ve směru jízdy traktoru doprava.
8. 1000 ot./min PVH je dosaženo při 2000 ot./min motoru traktoru.
9. Zapnutí PVH je indikováno na palubní desce traktoru kontrolním světlem.
10. Minimální nároky na údržbu, klínový řemen lze snadno vyměnit.
11. Kryt hřídele sériově.
12. Optimální provozní teplota převodovky
13. Olejový chladič je dodáván sériově.
14. Celá dodávka je expedována včetně všech dílů nutných k montáži na traktor.
15. Přiložen je pečlivý, český návod k montáži a katalog ND.

Buitenveld 5
8307 DE Ens
Niederlande
☎ 0031 527 25 35 50
☎ 0031 527 25 30 37
🌐 www.zuidberg.nl
✉ info@zuidberg.nl



ZUIDBERG
FRONTLINE SYSTEMS

Agrotrans Otice s.r.o.
747 82 Štáblovice 179
☎ +420 553 791 110
☎ +420 553 791 910
🌐 www.agrotrans-otice.cz
✉ sekri@agrotrans-otice.cz

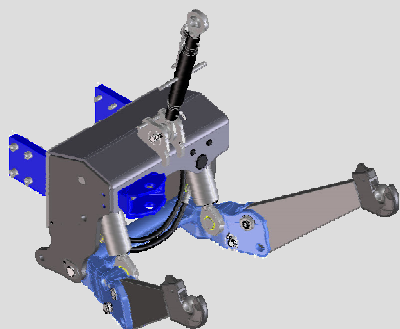
PRODUKTOVÁ INFORMACE – NOVINKA

Datum: červenec 2018

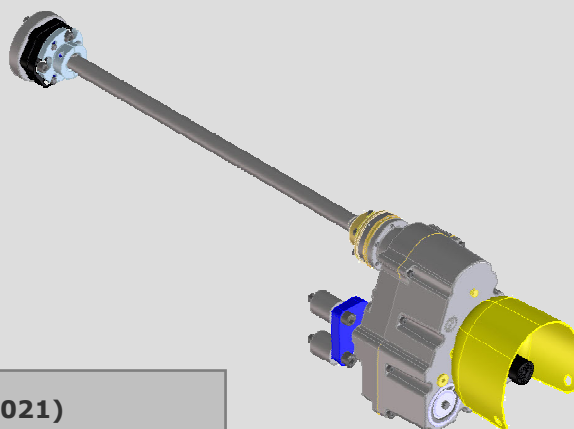
**Věc: Přední zvedací zařízení a PVH
pro Kubota M115-125-135GX III**

Nákresy:

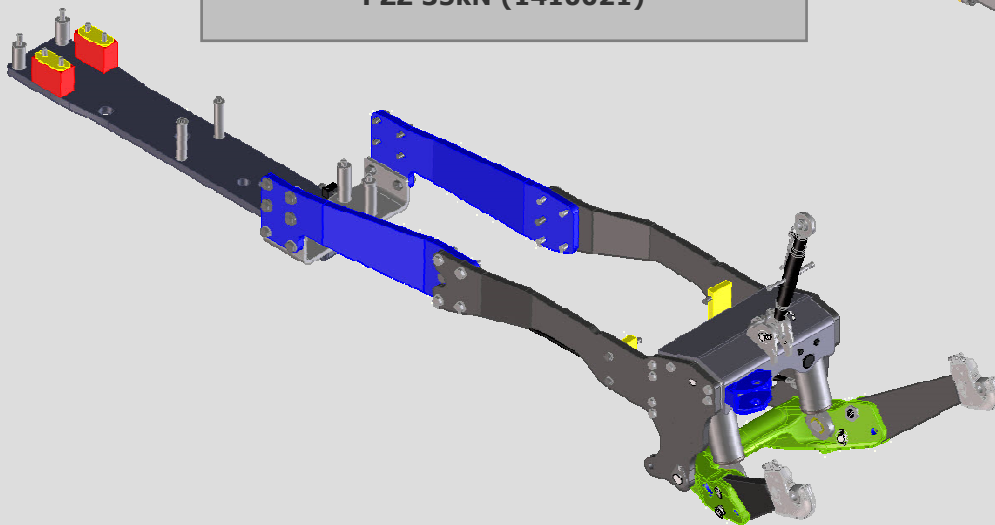
PZZ 22kN (1410008)



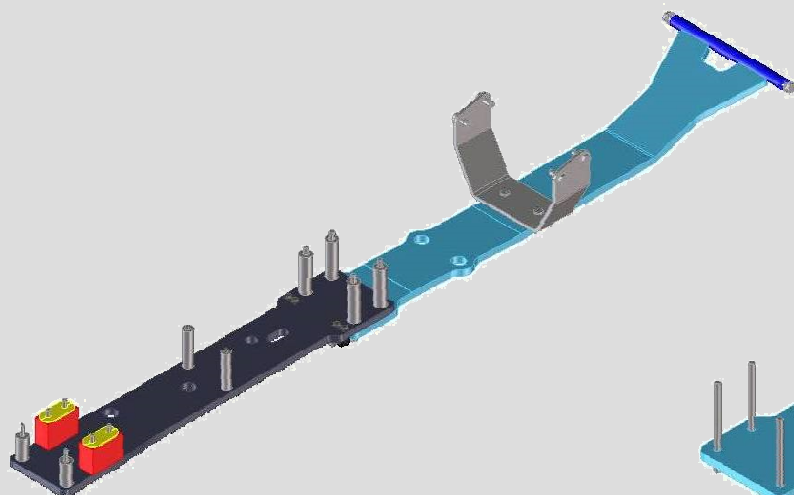
PVH (1003411)



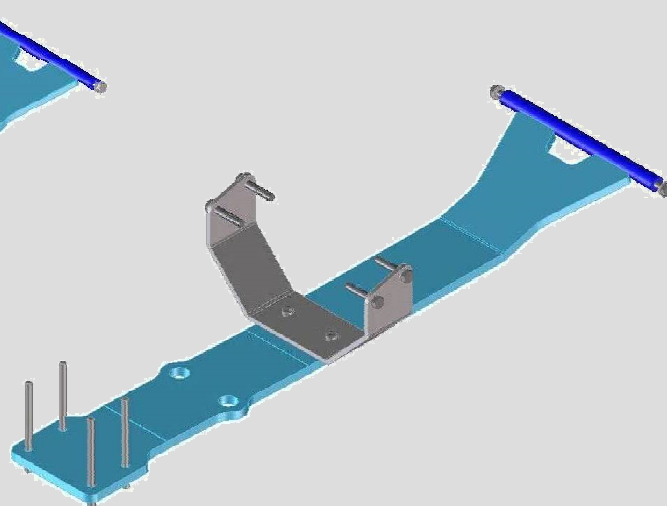
PZZ 35kN (1410021)



Spodní výztuha PZZ 22 kN (6070085)



Spodní výztuha PZZ 35 kN (1303491)



Buitenveld 5
8307 DE Ens
Niederlande
☎ 0031 527 25 35 50
☎ 0031 527 25 30 37
🌐 www.zuidberg.nl
✉ info@zuidberg.nl



ZUIDBERG
FRONTLINE SYSTEMS

Agrotrans Otice s.r.o.
747 82 Štáblovice 179
☎ +420 553 791 110
☎ +420 553 791 910
🌐 www.agrotrans-otice.cz
✉ sekri@agrotrans-otice.cz

PRODUKTOVÁ INFORMACE – NOVINKA

Datum: červenec 2018

Věc: Přední zvedací zařízení a PVH
pro Kubota M115-125-135GX III

Obrázky:

