

PRODUKTOVÁ INFORMACE

Přední zvedací zařízení a PVH pro Kubota M4062-M4072 DTH/DTHQ Tier 4

Leden 2020

NOVINKA

PZZ = přední zvedací zařízení

PVH = přední vývodová hřídel



Objednací čísla a ceny:

Popis	Model	Objednací číslo	Brutto cena
Přední zvedací zařízení (PZZ) (háky Cat. 2)	18 kN	1410242	71 300 Kč
Přední vývodová hřídel (PVH) 1000 ot./min.	QH2	1004085	69 800 Kč
Výztuha spodní		6070190	19 400 Kč
Sada rychlospojek pro nářadí vpředu		1304080	5 200 Kč
Držáky pružin nebo pojistných řetězů		1303964	2 700 Kč
Držák závaží	900 kg	2004579	7 500 Kč
Tlumič rázů (při koupi PZZ zdarma)		1305510	4 100 Kč
Tlumič rázů s manometrem (při koupi PZZ pouze doplatek za manometr 1 300 Kč)		1303552	5 400 Kč

Provedení předního zvedacího zařízení (PZZ):

1. PZZ je kompletně svařeno, což usnadňuje montáž a výrazně zvyšuje tuhost PZZ.
2. Boční výztuhy vedou až ke spojkové skříni.
3. Ramena jsou z vysokojakostní oceli.
4. Spodní ramena jsou odnímatelná, sklápěná, mají pevnou a plovoucí polohu.
5. Sériově mají ramena háky Walterscheid Cat. 2 s koulemi Cat. 2/2.
6. Sériově jsou hydraulické píсты dvoučinné.
7. Písty lze provozovat jako jednočinné, dvoučinné, nebo je lze zcela zajistit. To zajišťuje sériově dodávaný přepínací ventil.

ZUIDBERG Frontline System B.V.
Buitenveld 5
8307 DE Ens
Niederlande
☎ 0031 527 25 35 50
🌐 www.zuidberg.nl
✉ info@zuidberg.nl

Agrotrans Otice s.r.o.
Štáblovice 179
747 82
Česká republika
☎ +420 553 791 110
🌐 www.agrotrans-otice.cz
✉ sekri@agrotrans-otice.cz

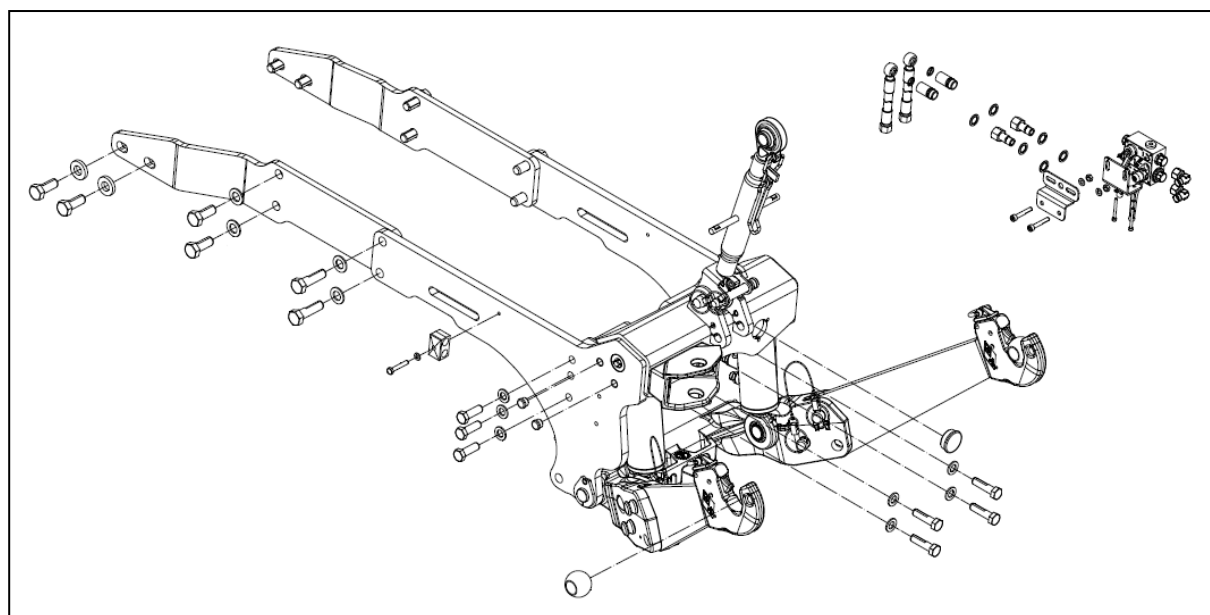
8. Hydraulické hadice jsou připraveny na zapojení na zadní část traktoru.
9. Kluzná pouzdra na pístech mají mazací body.
10. Sériově je dodáván 3. bod vč. držáku.
11. Sériově je dodáváno tažné oko.
12. Příčník PZZ je předvrtán pro montáž elektrozásuvky.
13. Tlumič rázů při koupi PZZ zdarma.
14. Ventil regulace rychlosti spouštění zdarma.
15. Všechny potřebné montážní díly a spojovací materiál jsou v dodávce.
16. Přiložen je pečlivý, český návod k montáži a katalog ND.

Provedení přední vývodové hřídele (PVH):

1. Spínání spojky PVH je proporcionální, elektrohydraulické.
2. Spínací čas spojky je nastavitelný podle použitého předního nářadí.
3. Spojka je vybavena mokkými lamelami.
4. PVH je nezávislá na traktorové hydraulice. Má vlastní čerpadlo.
5. ECON-System je standard. Pootočení hřídele o 60° usnadňuje zapojení kardanu stroje.
6. Mezihřídel je vybavena jedním kardanovým a jedním homokinetickým kloubem.
7. Otáčení hřídele doprava ve směru jízdy traktoru.
8. 1000 ot./min. PVH je dosaženo při 2000 ot./min. motoru traktoru.
9. Zapnutí PVH je indikováno na palubní desce traktoru kontrolním světlem.
10. Minimální nároky na údržbu.
11. Kryt hřídele sériově.
12. Optimální provozní teplota převodovky.
13. Celá dodávka je expedována včetně všech dílů nutných k montáži na traktor.
14. Přiložen je pečlivý, český návod k montáži a katalog ND.

Výkresy:

PZZ 18 kN (1410242)



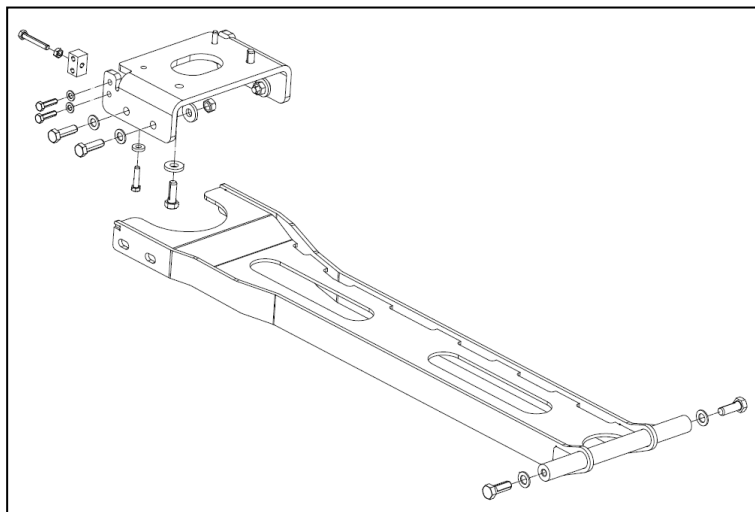
PRODUKTOVÁ INFORMACE

Přední zvedací zařízení a PVH
pro
Kubota M4062-M4072 DTH/DTHQ Tier 4

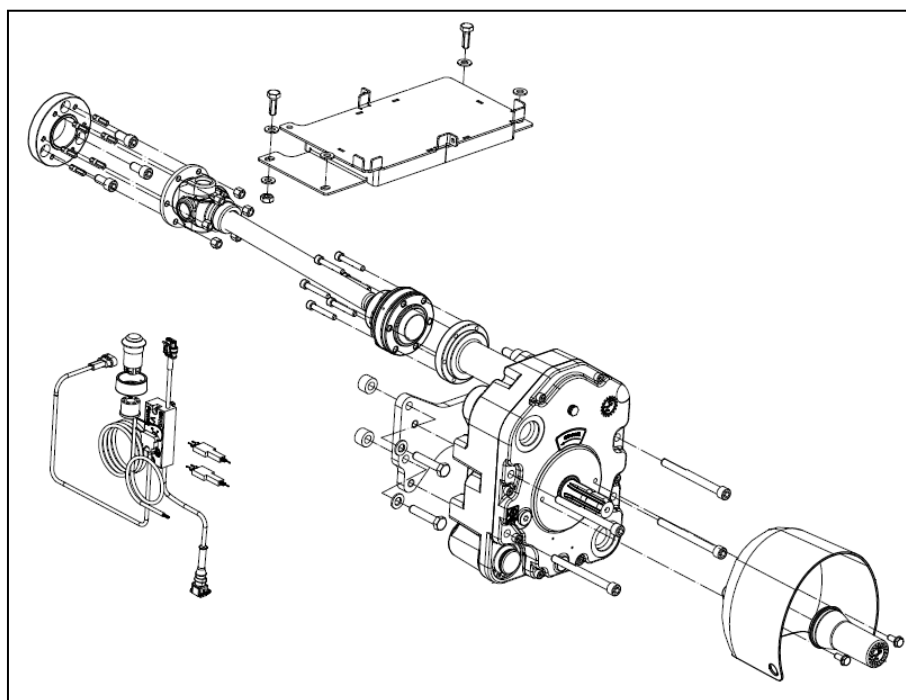
Leden 2020

NOVINKA

Výztuha spodní (6070190)



PVH 1000 ot./min. (1004085)



ZUIDBERG Frontline System B.V.
Buitenveld 5
8307 DE Ens
Niederlande
☎ 0031 527 25 35 50
🌐 www.zuidberg.nl
✉ info@zuidberg.nl

Agrotrans Otice s.r.o.
Stáblovice 179
747 82
Česká republika
☎ +420 553 791 110
🌐 www.agrotrans-otice.cz
✉ sekri@agrotrans-otice.cz