

Buitenveld 5
8307 DE Ens
Niederlande
☎ 0031 527 25 35 50
☎ 0031 527 25 30 37
🌐 www.zuidberg.nl
✉ info@zuidberg.nl



ZUIDBERG
FRONTLINE SYSTEMS

Agrotrans Otice s.r.o.
747 82 Štáblovice 179
☎ +420 553 791 110
☎ +420 553 791 910
🌐 www.agrotrans-otice.cz
✉ sekri@agrotrans-otice.cz

PRODUKTOVÁ INFORMACE – NOVINKA

Datum: srpen 2018

Věc:

Přední zvedací zařízení a PVH pro

Kubota M5071N-M5091N-M5101N DTNQ/DTN Tier 4A

PZZ = přední zvedací zařízení

PVH = přední vývodová hřídel



Objednací čísla a ceny:

Popis	Model	Objednací číslo	Brutto cena v Kč
Přední zvedací zařízení (PZZ) (háky Cat. 2)	13 kN	1410209	75.400,-
Přední vývodová hřídel (PVH) *	QH2	1004028	62.400,-
Přední vývodová hřídel (PVH) 540 ot./min.	QH3	1004034	81.600,-
Držák závaží	900 kg	2004579	7.400,-
Sada rychlospojek pro nářadí vpředu		1304022	5.000,-
Držáky pružin nebo pojistných řetězů		1303197	2.600,-
Tlumič rázů (při koupi PZZ zdarma)		1303311	4.000,-
Tlumič rázů s manometrem (při koupi PZZ pouze doplatek za manometr 1.300,-)		1303312	5.300,-
* Při potřebě výkonu vyšším než 60 kW doporučujeme objednat olejový chladič PVH		1304021	6.200,-



PRODUKTOVÁ INFORMACE – NOVINKA

Datum: srpen 2018

Věc: Přední zvedací zařízení a PVH pro
Kubota M5071N-M5091N-M5101N DTNQ/DTN Tier 4A

Provedení předního zvedacího zařízení (PZZ):

1. PZZ je kompletně svařeno, což usnadňuje montáž a výrazně zvyšuje tuhost PZZ.
2. Vyztuženo spodní výztuhou až k zadní nápravě.
3. Všechny šrouby mají přesně stanoveny utahovací momenty.
4. Vahadlo je zhotoveno ze speciální ocelolitiny GGG50.
5. Ramena a boční konzoly jsou z vysokojakostní oceli.
6. Spodní ramena jsou odnímatelná, sklopná, mají pevnou a plovoucí polohu.
7. Sériově mají ramena háky Walterscheid kat. 2 s koulemi 2/2.
8. Sériově jsou hydraulické písty dvoučinné.
9. Písty lze provozovat jako jednočinné, dvoučinné, nebo je lze zcela zajistit. To zajišťuje sériově dodávaný přepínací ventil.
10. Hydraulické hadice jsou připraveny na zapojení na zadní část traktoru (kde je to možné, jsou již předmontované).
11. Kluzná pouzdra na pístech mají mazací body.
12. Sériově je dodáván 3. bod vč. držáku.
13. Sériově je dodáváno tažné oko.
14. Tlumič rázů při koupi PZZ zdarma.
15. Ventil regulace rychlosti spouštění zdarma.
16. Příčnick PZZ je připraven na snadnou montáž dvou sad rychlospojek.
17. Všechny potřebné montážní díly a spojovací materiál jsou v dodávce.
18. Přiložen je pečlivý, český návod k montáži a katalog ND.

Provedení přední vývodové hřídele (PVH):

1. Spínání spojky PVH je proporcionální, elektrohydraulické.
2. Spínací čas spojky je nastavitelný podle použitého předního náradí.
3. Spojka je vybavena mokkými lamelami.
4. PVH je nezávislá na traktorové hydraulice. Má vlastní čerpadlo.
5. ECON-System je standard. Pootočení hřídele o 60° usnadňuje zapojení kardanu stroje.
6. Mezihřídel je vybavena dvěma kardanovými klouby.
7. Otáčení hřídele doprava ve směru jízdy traktoru, u PVH 540 ot./min. otáčení doleva.
8. Zapnutí PVH je indikováno diodou na spínači PVH.
9. Minimální nároky na údržbu, klínový řemen lze snadno vyměnit.
10. Kryt hřídele sériově.
11. Optimální provozní teplota převodovky, při potřebě výkonu vyšším než 60 kW doporučujeme objednat olejový chladič PVH.
12. Celá dodávka je expedována včetně všech dílů nutných k montáži na traktor.
13. Přiložen je pečlivý, český návod k montáži a katalog ND.

Buitenveld 5
8307 DE Ens
Niederlande
☎ 0031 527 25 35 50
☎ 0031 527 25 30 37
🌐 www.zuidberg.nl
✉ info@zuidberg.nl



ZUIDBERG
FRONTLINE SYSTEMS

Agrotrans Otice s.r.o.
747 82 Štáblovice 179
☎ +420 553 791 110
☎ +420 553 791 910
🌐 www.agrotrans-otice.cz
✉ sekri@agrotrans-otice.cz

PRODUKTOVÁ INFORMACE – NOVINKA

Datum: srpen 2018

Věc: Přední zvedací zařízení a PVH pro
Kubota M5071N-M5091N-M5101N DTNQ/DTN Tier 4A

Obrázky:



Buitenveld 5
8307 DE Ens
Niederlande
☎ 0031 527 25 35 50
☎ 0031 527 25 30 37
🌐 www.zuidberg.nl
✉ info@zuidberg.nl



ZUIDBERG
FRONTLINE SYSTEMS

Agrotrans Otice s.r.o.
747 82 Štábovice 179
☎ +420 553 791 110
☎ +420 553 791 910
🌐 www.agrotrans-otice.cz
✉ sekri@agrotrans-otice.cz

PRODUKTOVÁ INFORMACE – NOVINKA

Datum: srpen 2018

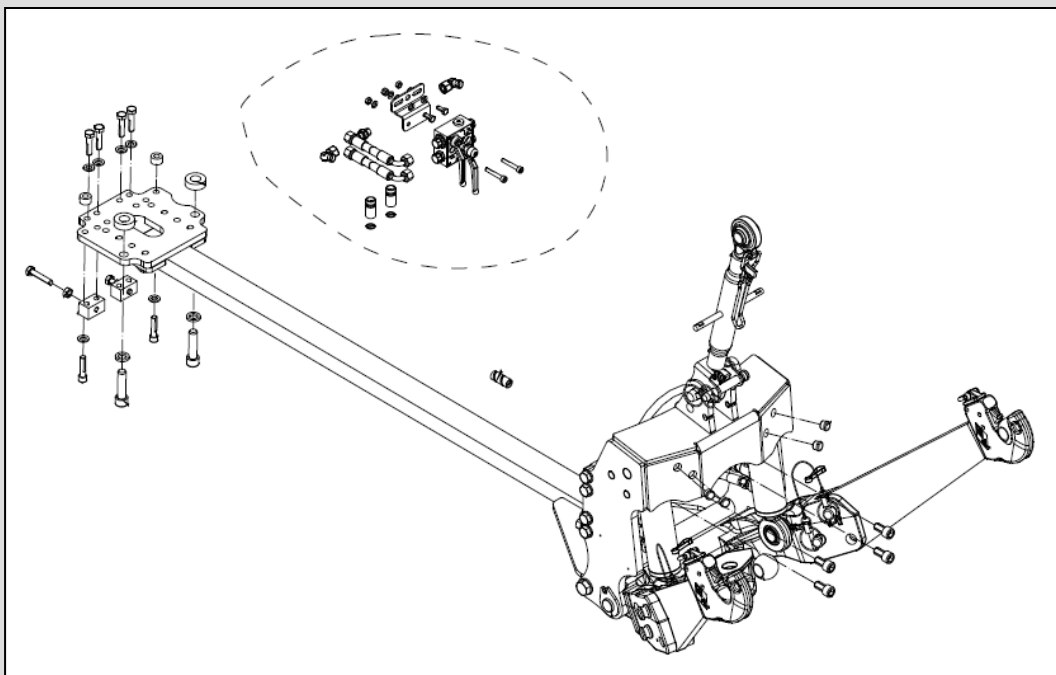
Věc:

Přední zvedací zařízení a PVH pro

Kubota M5071N-M5091N-M5101N DTNQ/DTN Tier 4A

Výkresy:

PZZ 13 kN (1410209)



PVH 1000 ot./min. (1004028)

