

PRODUKTOVÁ INFORMACE

Přední zvedací zařízení a PVH
pro Kubota M5091-5111 DTH/DTHQ Tier 4f

Říjen 2020

NOVINKA

PZZ = přední zvedací zařízení

PVH = přední vývodová hřídel



Objednací čísla a ceny:

Popis	Model	Objednací číslo	Brutto cena
Přední zvedací zařízení (PZZ) (háky Cat. 2)	22 kN	1410249	82 200 Kč
Přední vývodová hřídel (PVH)	QH2	1004108	74 000 Kč
Výztuhy boční		1304104	9 900 Kč
Sada rychlospojek pro nářadí vpředu		1303406	5 200 Kč
Držáky pružin nebo pojistných řetězů		1303940	2 700 Kč
Držák závaží	900 kg	2004579	7 500 Kč
Tlumič rázů (při koupi PZZ zdarma)		1201786	4 100 Kč
Tlumič rázů s manometrem (při koupi PZZ pouze doplatek za manometr 1 300 Kč)		1302025	5 400 Kč

ZUIDBERG Frontline System B.V.
Buitenveld 5
8307 DE Ens
Niederlande
☎ 0031 527 25 35 50
🌐 www.zuidberg.nl
✉ info@zuidberg.nl

Agrotrans Otice s.r.o.
Štáblovice 179
747 82
Česká republika
☎ +420 553 791 110
🌐 www.agrotrans-otice.cz
✉ sekri@agrotrans-otice.cz

PRODUKTOVÁ INFORMACE

Přední zvedací zařízení a PVH pro Kubota M5091-5111 DTH/DTHQ Tier 4f

Říjen 2020

NOVINKA

Provedení předního zvedacího zařízení (PZZ):

1. PZZ je kompletně svařeno, což usnadňuje montáž a výrazně zvyšuje tuhost PZZ.
2. Všechny šrouby mají přesně stanoveny utahovací momenty.
3. Ramena a boční konzoly jsou z vysokojakostní oceli.
4. Spodní ramena jsou odnímatelná, sklopná, mají pevnou a plovoucí polohu.
5. Sériově mají ramena háky Walterscheid kat. 2 s koulemi 2/2.
6. Sériově jsou hydraulické píсты dvoučinné.
7. Písty lze provozovat jako jednočinné, dvoučinné, nebo je lze zcela zajistit. To zajišťuje sériově dodávaný přepínací ventil.
8. Hydraulické hadice jsou připraveny na zapojení na zadní část traktoru (kde je to možné, jsou již předmontované).
9. Kluzná pouzdra na pístech mají mazací body.
10. Sériově je dodáván 3. bod vč. držáku.
11. Sériově je dodáváno tažné oko.
12. Tlumič rázů při koupi PZZ zdarma.
13. Ventil regulace rychlosti spouštění zdarma.
14. Příčník PZZ je připraven na snadnou montáž jedné sady dvoučinných rychlospojek.
15. Všechny potřebné montážní díly a spojovací materiál jsou v dodávce.
16. Přiložen je pečlivý, český návod k montáži a katalog ND.

Provedení přední vývodové hřídele (PVH):

1. Spínání spojky PVH je proporcionální, elektrohydraulické.
2. Spínací čas spojky je nastavitelný podle použitého předního nářadí.
3. Spojka je vybavena mokkými lamelami.
4. PVH je nezávislá na traktorové hydraulice. Má vlastní čerpadlo.
5. ECON-System je standard. Pootočení hřídele o 60° usnadňuje zapojení kardanu stroje.
6. Mezihřídel je vybavena jedním homokinetickým a jedním kardanovým kloubem.
7. Otáčení hřídele doprava ve směru jízdy traktoru.
8. Zapnutí PVH je indikováno diodou na spínači PVH.
9. Minimální nároky na údržbu, klínový řemen lze snadno vyměnit.
10. Kryt hřídele sériově.
11. Optimální provozní teplota převodovky.
12. Celá dodávka je expedována včetně všech dílů nutných k montáži na traktor.
13. Přiložen je pečlivý, český návod k montáži a katalog ND.

PRODUKTOVÁ INFORMACE

Přední zvedací zařízení a PVH
pro Kubota M5091-5111 DTH/DTHQ Tier 4f

Říjen 2020

NOVINKA

Obrázky:



ZUIDBERG Frontline System B.V.
Buitenveld 5
8307 DE Ens
Niederlande
☎ 0031 527 25 35 50
🌐 www.zuidberg.nl
✉ info@zuidberg.nl

Agrotrans Otice s.r.o.
Stáblovice 179
747 82
Česká republika
☎ +420 553 791 110
🌐 www.agrotrans-otice.cz
✉ sekri@agrotrans-otice.cz

PRODUKTOVÁ INFORMACE

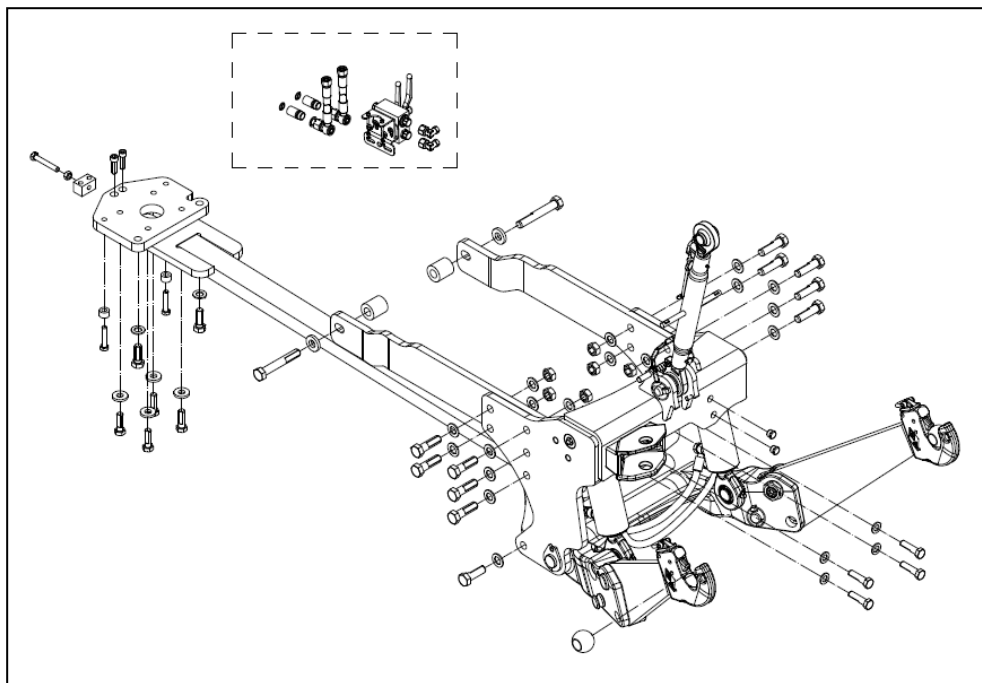
Přední zvedací zařízení a PVH
pro Kubota M5091-5111 DTH/DTHQ Tier 4f

Říjen 2020

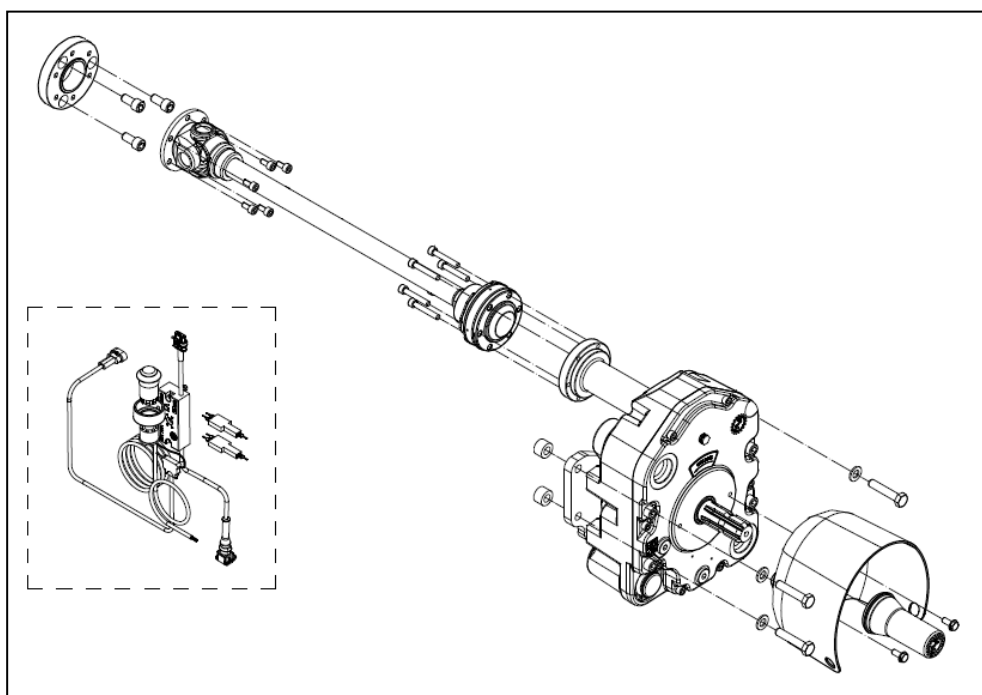
NOVINKA

Výkresy:

PZZ 22 kN (1410249)



PVH (1004108)



ZUIDBERG Frontline System B.V.
Buitenveld 5
8307 DE Ens
Niederlande
☎ 0031 527 25 35 50
🌐 www.zuidberg.nl
✉ info@zuidberg.nl

Agrotrans Otice s.r.o.
Stáblovice 179
747 82
Česká republika
☎ +420 553 791 110
🌐 www.agrotrans-otice.cz
✉ sekri@agrotrans-otice.cz

PRODUKTOVÁ INFORMACE

Přední zvedací zařízení a PVH
pro Kubota M5091-5111 DTH/DTHQ Tier 4f

Říjen 2020

NOVINKA

Výztuha boční (1304104)

