

PRODUKTOVÁ INFORMACE

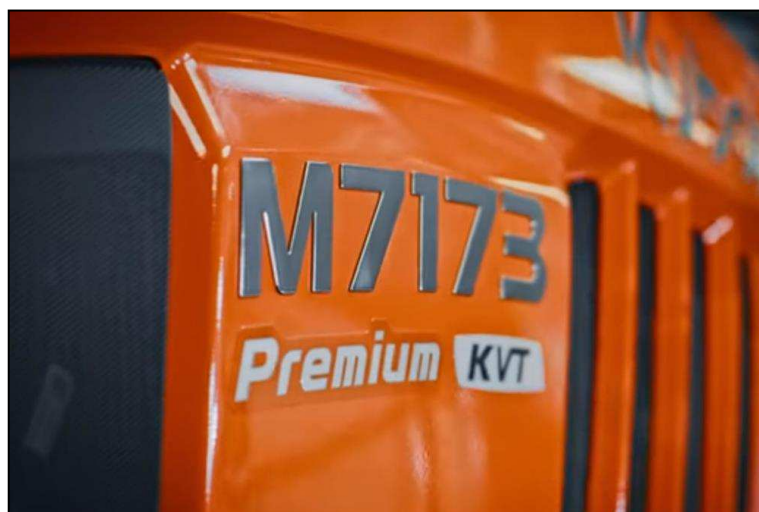
Přední zvedací zařízení a PVH pro Kubota M7133-7153-7173

Červenec 2021

NOVINKA

PZZ = přední zvedací zařízení

PVH = přední vývodová hřídel



Objednací čísla a ceny:

Popis	Model	Objednací číslo	Brutto cena
Přední zvedací zařízení (PZZ)	40 kN	1410126	77 600 Kč
Přední vývodová hřídel (PVH) 1000 ot./min. (otáčení ve směru jízdy vpravo)	PA4	1003685	81 900 Kč
Přední vývodová hřídel (PVH) 1000 ot./min. kompatibilní s továrním PZZ (otáčení ve směru jízdy vpravo)	PA4	1003779	81 900 Kč
Přední vývodová hřídel (PVH) 1000 ot./min., 21 dr. (otáčení ve směru jízdy vlevo)	PA3	1003798	81 900 Kč
Přední vývodová hřídel (PVH) 1000 ot./min., 21. dr. kompatibilní s továrním PZZ (otáčení ve směru jízdy vlevo)	PA3	1003799	81 900 Kč
Výztuha PZZ pro traktory s převodovkou K-VT*		6070134	18 900 Kč
Výztuha PZZ pro traktory s převodovkou Powershift*		6070133	19 900 Kč
Držák závaží	900 kg	2019235	9 500 Kč
Dálkové ovládání PZZ (nové) pro traktory s elektronickými ventily		1303790	9 300 Kč
Sada rychlospojek pro nářadí vpředu		1303793	5 400 Kč
Držáky pružin nebo pojistných řetězů		1303688	2 800 Kč
Držáky pružin nebo pojistných řetězů kompatibilní s továrním PZZ		1303823	2 800 Kč

PRODUKTOVÁ INFORMACE

Přední zvedací zařízení a PVH pro Kubota M7133-7153-7173

Červenec 2021

NOVINKA

Tlumič rázů (při koupi PZZ zdarma)		1303202	4 300 Kč
Tlumič rázů s manometrem (při koupi PZZ pouze doplatek za manometr 1 300 Kč)		1303203	5 600 Kč
* Sada pro kompatibilitu výztuhy s továrním PZZ		1303902	3 500 Kč

Provedení předního zvedacího zařízení (PZZ):

1. Boční konzoly a vzpěra jsou sešroubovány.
2. Vzpěra je zhotovena ze speciální ocelolitiny GGG50, s integrovaným tažným okem.
3. Vahadlo je zhotoveno ze speciální ocelolitiny GGG50.
4. Ramena a boční konzoly jsou z vysokojakostní oceli.
5. PZZ je plně kompatibilní s továrním čelním nakladačem Kubota LM2605.
6. Spodní ramena jsou odnímatelná, sklopná, mají pevnou a plovoucí polohu.
7. Sériově mají ramena háky Walterscheid Cat. 3L s koulemi Cat. 3/2.
8. Sériově jsou hydraulické písty dvoučinné.
9. Písty lze provozovat jako jednočinné, dvoučinné, nebo je lze zcela zajistit. To zajišťuje sériově dodávaný přepínací ventil.
10. Hydraulické hadice jsou připraveny na zapojení na zadní část traktoru.
11. Kluzná pouzdra na pístech mají mazací body.
12. Sériově je dodáván 3. bod vč. držáku.
13. Sériově je dodáváno tažné oko.
14. Příčnick PZZ je připraven na snadnou montáž 2 sad rychlospojek a elektrozásuvky.
15. Tlumič rázů při koupi PZZ zdarma.
16. Ventil regulace rychlosti spouštění zdarma.
17. Všechny potřebné montážní díly a spojovací materiál jsou v dodávce.
18. Přiložen je pečlivý, český návod k montáži a katalog ND.

Provedení přední vývodové hřídele (PVH):

1. Spínání spojky PVH je proporcionální, elektrohydraulické.
2. Spínací čas spojky je nastavitelný podle použitého předního náradí.
3. Spojka je vybavena mokkými lamelami.
4. PVH je nezávislá na traktorové hydraulice. Má vlastní čerpadlo.
5. ECON-System je standard. Pootočení hřídele o 60° usnadňuje zapojení kardanu stroje.
6. Mezihřídel je vybavena hardí spojkou a homokinetickým kloubem.
7. Otáčení hřídele doprava ve směru jízdy traktoru (na přání doleva, hřídel 21 dr.).
8. 1000 ot./min PVH je dosaženo při 2000 ot./min motoru traktoru.
9. Zapnutí PVH je indikováno na palubní desce traktoru kontrolním světlem.
10. Minimální nároky na údržbu.
11. Sériově je dodáván olejový chladič.
12. Kryt hřídele sériově.
13. Celá dodávka je expedována včetně všech dílů nutných k montáži na traktor.
14. Přiložen je pečlivý, český návod k montáži a katalog ND.

PRODUKTOVÁ INFORMACE

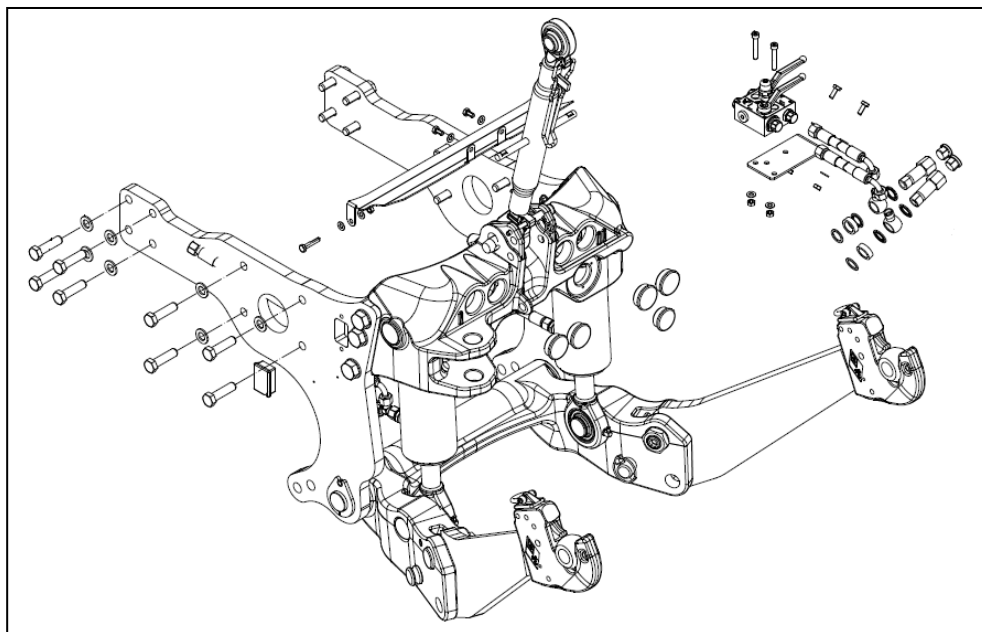
Přední zvedací zařízení a PVH
pro Kubota M7133-7153-7173

Červenec 2021

NOVINKA

Výkresy:

PZZ 40 kN (1410126)



PVH (1003685)

