

Buitenveld 5
8307 DE Ens
Niederlande
☎ 0031 527 25 35 50
☎ 0031 527 25 30 37
🌐 www.zuidberg.nl
✉ info@zuidberg.nl



ZUIDBERG
FRONTLINE SYSTEMS

Agrotrans Otice s.r.o.
747 82 Štáblovice 179
☎ +420 553 791 110
☎ +420 553 791 910
🌐 www.agrotrans-otice.cz
✉ sekri@agrotrans-otice.cz

PRODUKTOVÁ INFORMACE – NOVINKA

Datum: červen 2019
Věc: Přední zvedací zařízení a PVH pro Kubota M95-105 GX IV Tier 4f

PZZ = přední zvedací zařízení
PVH = přední vývodová hřídel



Objednací čísla a ceny:

| Popis | Model | Objednací číslo | Brutto cena v Kč |
|--|--------|-----------------|------------------|
| Přední zvedací zařízení (PZZ) (háky Cat. 2) | 28 kN | 1410240 | 92.700,- |
| Přední vývodová hřídel (PVH) | PA2 | 1004084 | 64.900,- |
| Držák závaží | 900 kg | 2004579 | 7.500,- |
| Sada rychlospojek | | 1303499 | 5.200,- |
| Držáky pružin nebo pojistných řetězů | | 1303484 | 2.700,- |
| Tlumič rázů (při koupi PZZ zdarma) | | 1303498 | 4.100,- |
| Tlumič rázů s manometrem (při koupi PZZ pouze doplatek za manometr 1.300,-) | | 1302025 | 5.400,- |



PRODUKTOVÁ INFORMACE – NOVINKA

Datum: červen 2019
Věc: Přední zvedací zařízení a PVH pro
Kubota M95-105 GX IV Tier 4f

Provedení předního zvedacího zařízení (PZZ):

1. PZZ je kompletně svařeno, což usnadňuje montáž a výrazně zvyšuje tuhost PZZ.
2. Boční výztuhy vedou až ke kabině traktoru.
3. Všechny šrouby mají přesně stanoveny utahovací momenty.
4. Vahadlo je zhotoveno ze speciální ocelolitiny GGG50.
5. Ramena a boční konzoly jsou z vysokojakostní oceli.
6. Ramena mají vyměnitelné vložky v místech otáčení.
7. Spodní ramena jsou odnímatelná, sklopná, mají pevnou a plovoucí polohu.
8. Sériově mají ramena háky Walterscheid Cat. 2 s koulemi Cat. 2/2.
9. Sériově jsou hydraulické písty dvoučinné.
10. Písty lze provozovat jako jednočinné, dvoučinné, nebo je lze zcela zajistit. To zajišťuje sériově dodávaný přepínací ventil.
11. Hydraulické hadice jsou připraveny na zapojení na zadní část traktoru (kde je to možné, jsou již předmontované).
12. Kluzná pouzdra na pístech mají mazací body.
13. Sériově je dodáván 3. bod vč. držáku.
14. Sériově je dodáváno tažné oko.
15. Příčník PZZ je připraven na snadnou montáž jedné sady dvoučinných rychlospojek a elektrozásuvky.
16. Tlumič rázů při koupi PZZ zdarma.
17. Ventil regulace rychlosti spouštění zdarma.
18. Všechny potřebné montážní díly a spojovací materiál jsou v dodávce.
19. Přiložen je pečlivý, český návod k montáži a katalog ND.

Provedení přední vývodové hřídele (PVH):

1. Spínání spojky PVH je proporcionální, elektrohydraulické.
2. Spínací čas spojky je nastavitelný podle použitého předního náradí.
3. Spojka je vybavena mokkými lamelami.
4. PVH je nezávislá na traktorové hydraulice. Má vlastní čerpadlo.
5. ECON-System je standard. Pootočení hřídele o 60° usnadňuje zapojení kardanu stroje.
6. Mezihřídel je vybavena jedním homokinetickým a jedním kardanovým kloubem.
7. Otáčení hřídele doprava ve směru jízdy traktoru.
8. Zapnutí PVH je indikováno diodou na spínači PVH.
9. Minimální nároky na údržbu, klínový řemen lze snadno vyměnit.
10. Kryt hřídele sériově.
11. Optimální provozní teplota převodovky.
12. Celá dodávka je expedována včetně všech dílů nutných k montáži na traktor.
13. Přiložen je pečlivý, český návod k montáži a katalog ND.

Buitenveld 5
8307 DE Ens
Niederlande
☎ 0031 527 25 35 50
☎ 0031 527 25 30 37
🌐 www.zuidberg.nl
✉ info@zuidberg.nl



ZUIDBERG
FRONTLINE SYSTEMS

Agrotrans Otice s.r.o.
747 82 Štáblovice 179
☎ +420 553 791 110
☎ +420 553 791 910
🌐 www.agrotrans-otice.cz
✉ sekri@agrotrans-otice.cz

PRODUKTOVÁ INFORMACE – NOVINKA

Datum: červen 2019
Věc: Přední zvedací zařízení a PVH pro
Kubota M95-105 GX IV Tier 4f

Obrázky:



Buitenveld 5
8307 DE Ens
Niederlande
☎ 0031 527 25 35 50
☎ 0031 527 25 30 37
🌐 www.zuidberg.nl
✉ info@zuidberg.nl



ZUIDBERG
FRONTLINE SYSTEMS

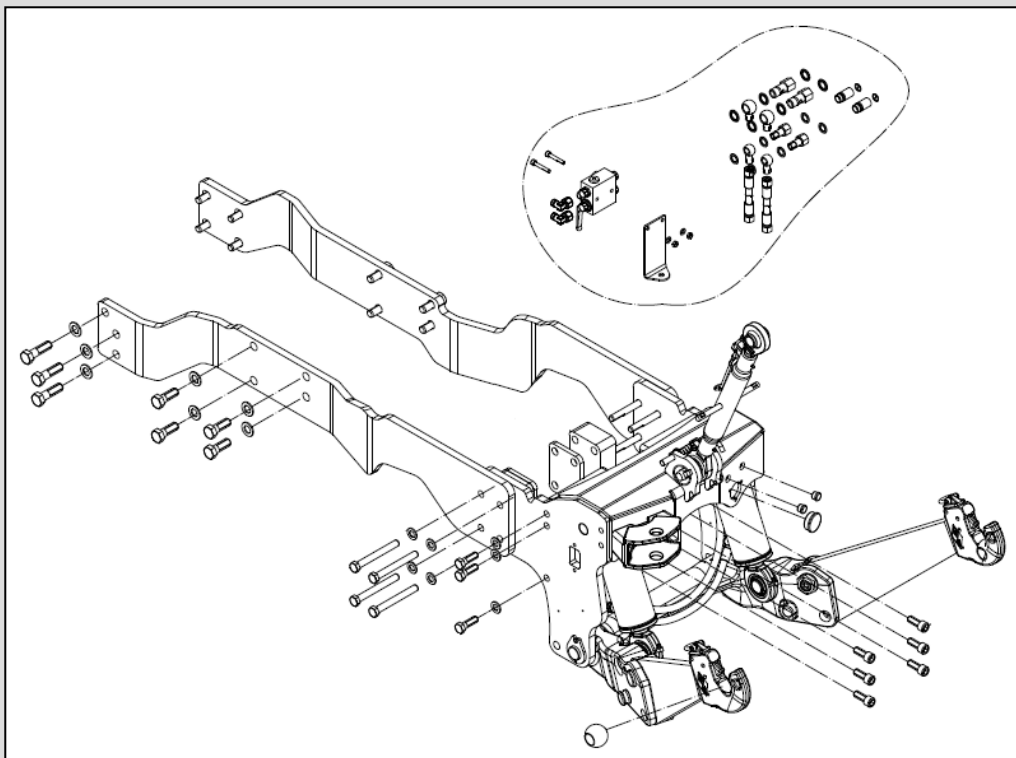
Agrotrans Otice s.r.o.
747 82 Štáblovice 179
☎ +420 553 791 110
☎ +420 553 791 910
🌐 www.agrotrans-otice.cz
✉ sekri@agrotrans-otice.cz

PRODUKTOVÁ INFORMACE – NOVINKA

Datum: červen 2019
Věc: Přední zvedací zařízení a PVH pro
Kubota M95-105 GX IV Tier 4f

Výkresy:

PZZ 28 kN (háky Cat. 2) (1410240)



PVH 1000 ot./min. (1004084)

