

# PRODUKTOVÁ INFORMACE

Přední zvedací zařízení a PVH  
pro Massey Ferguson  
3707 AL-3708 AL-3709 AL

Červen 2020

NOVINKA

**PZZ** = přední zvedací zařízení

**PVH** = přední vývodová hřídel



## Objednací čísla a ceny:

Popis	Model	Objednací číslo	Brutto cena
Přední zvedací zařízení (PZZ) (háky Cat. 2)	22 kN	1410254	69 100 Kč
Přední vývodová hřídel (PVH)	QH2	1004119	63 800 Kč
Výztuha spodní		6070194	12 200 Kč
Sada rychlospojek pro nářadí vpředu		1303062	5 200 Kč
Držáky pružin nebo pojistných řetězů		1303532	2 700 Kč
Držák závaží	900 kg	2006471	7 500 Kč
Tlumič rázů (při koupi PZZ zdarma)		1303174	4 100 Kč

ZUIDBERG Frontline System B.V.  
Buitenveld 5  
8307 DE Ens  
Niederlande  
☎ 0031 527 25 35 50  
🌐 www.zuidberg.nl  
✉ info@zuidberg.nl

Agrotrans Otice s.r.o.  
Štáblovice 179  
747 82  
Česká republika  
☎ +420 553 791 110  
🌐 www.agrotrans-otice.cz  
✉ sekri@agrotrans-otice.cz

### Provedení předního zvedacího zařízení (PZZ):

1. PZZ je kompletně svařeno, což usnadňuje montáž a výrazně zvyšuje tuhost PZZ.
2. Boční výztuhy vedou až ke kabině a významně zvyšují pevnost traktoru.
3. Všechny šrouby mají přesně stanoveny utahovací momenty.
4. Ramena a boční konzoly jsou z vysokojakostní oceli.
5. Spodní ramena jsou odnímatelná, sklopná, mají pevnou a plovoucí polohu.
6. Sériově mají ramena háky Walterscheid kat. 2 s koulemi 2/2.
7. Sériově jsou hydraulické písty dvoučinné.
8. Písty lze provozovat jako jednočinné, dvoučinné, nebo je lze zcela zajistit. To zajišťuje sériově dodávaný přepínací ventil.
9. Hydraulické hadice jsou připraveny na zapojení na zadní část traktoru (kde je to možné, jsou již předmontované).
10. Kluzná pouzdra na pístech mají mazací body.
11. Sériově je dodáván 3. bod vč. držáku.
12. Sériově je dodáváno tažné oko.
13. Tlumič rázů při koupi PZZ zdarma.
14. Ventil regulace rychlosti spouštění zdarma.
15. Příčník PZZ je připraven na snadnou montáž dvou sad dvoučinných rychlospojek.
16. Všechny potřebné montážní díly a spojovací materiál jsou v dodávce.
17. Přiložen je pečlivý, český návod k montáži a katalog ND.

### Provedení přední vývodové hřídele (PVH):

1. Spínání spojky PVH je proporcionální, elektrohydraulické.
2. Spínací čas spojky je nastavitelný podle použitého předního nářadí.
3. Spojka je vybavena mokkými lamelami.
4. PVH je nezávislá na traktorové hydraulice. Má vlastní čerpadlo.
5. ECON-System je standard. Pootočení hřídele o 60° usnadňuje zapojení kardanu stroje.
6. Mezihřídel je vybavena jedním homokinetickým a jedním kardanovým kloubem.
7. Otáčení hřídele doprava ve směru jízdy traktoru.
8. Zapnutí PVH je indikováno diodou na spínači PVH.
9. Minimální nároky na údržbu, klínový řemen lze snadno vyměnit.
10. Kryt hřídele sériově.
11. Optimální provozní teplota převodovky.
12. Celá dodávka je expedována včetně všech dílů nutných k montáži na traktor.
13. Přiložen je pečlivý, český návod k montáži a katalog ND.

# PRODUKTOVÁ INFORMACE

Přední zvedací zařízení a PVH  
pro Massey Ferguson  
3707 AL-3708 AL-3709 AL

Červen 2020

NOVINKA

## Obrázky:



ZUIDBERG Frontline System B.V.  
Buitenveld 5  
8307 DE Ens  
Niederlande  
☎ 0031 527 25 35 50  
🌐 [www.zuidberg.nl](http://www.zuidberg.nl)  
✉ [info@zuidberg.nl](mailto:info@zuidberg.nl)

Agrotrans Otice s.r.o.  
Štáblovice 179  
747 82  
Česká republika  
☎ +420 553 791 110  
🌐 [www.agrotrans-otice.cz](http://www.agrotrans-otice.cz)  
✉ [sekri@agrotrans-otice.cz](mailto:sekri@agrotrans-otice.cz)

# PRODUKTOVÁ INFORMACE

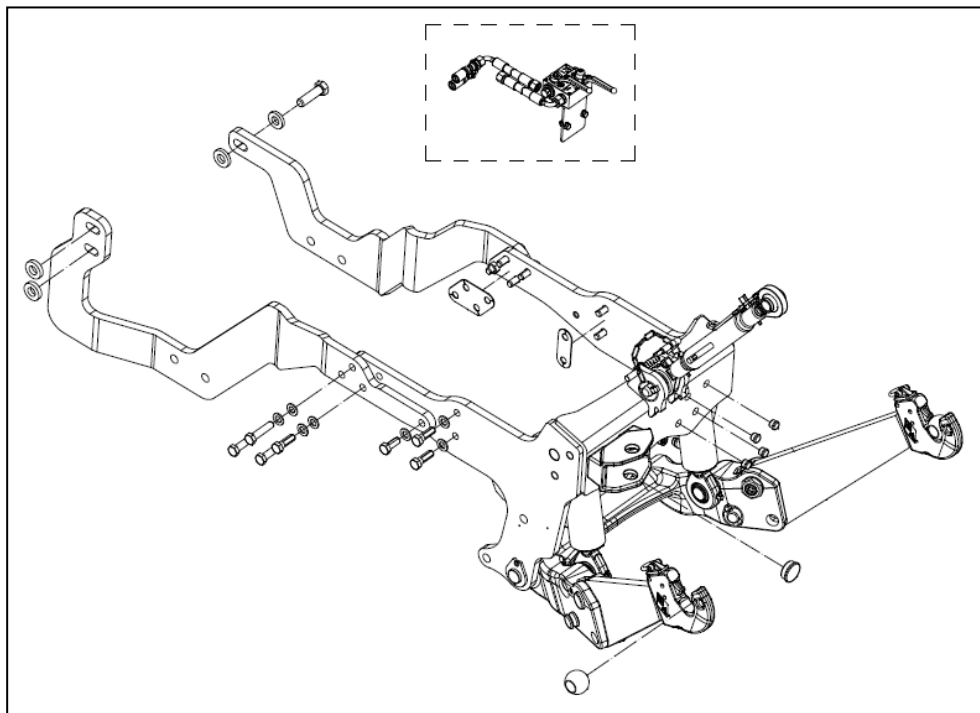
Přední zvedací zařízení a PVH  
pro Massey Ferguson  
3707 AL-3708 AL-3709 AL

Červen 2020

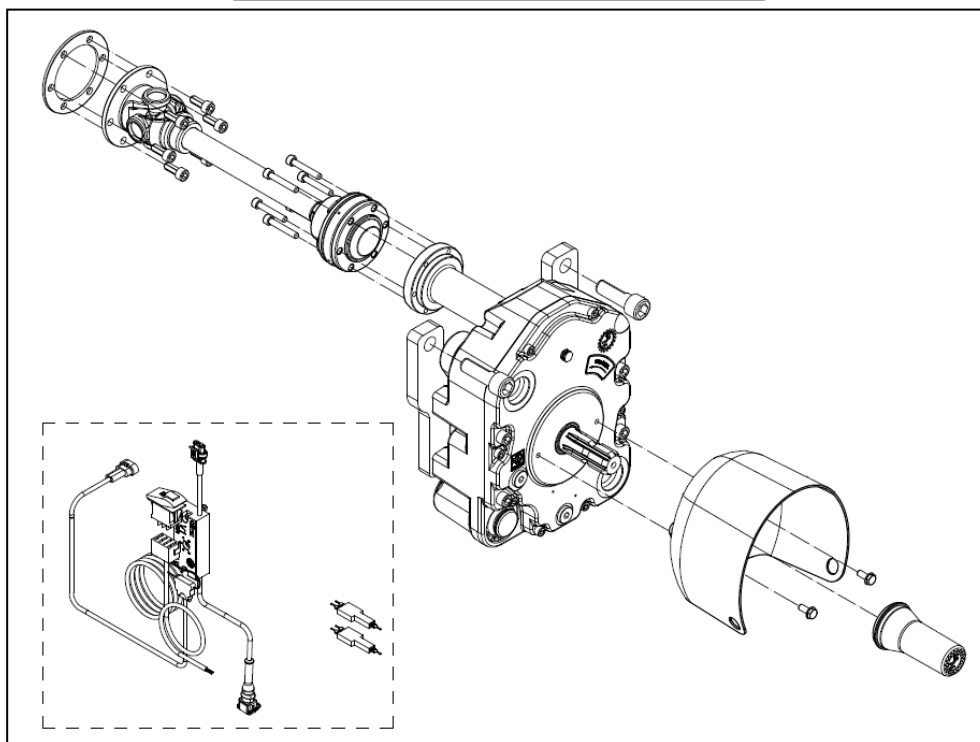
NOVINKA

## Výkresy:

PZZ 22 kN (1410254)



PVH (1004119)



ZUIDBERG Frontline System B.V.  
Buitenveld 5  
8307 DE Ens  
Niederlande  
☎ 0031 527 25 35 50  
🌐 [www.zuidberg.nl](http://www.zuidberg.nl)  
✉ [info@zuidberg.nl](mailto:info@zuidberg.nl)

Agrotrans Otice s.r.o.  
Stáblovice 179  
747 82  
Česká republika  
☎ +420 553 791 110  
🌐 [www.agrotrans-otice.cz](http://www.agrotrans-otice.cz)  
✉ [sekri@agrotrans-otice.cz](mailto:sekri@agrotrans-otice.cz)

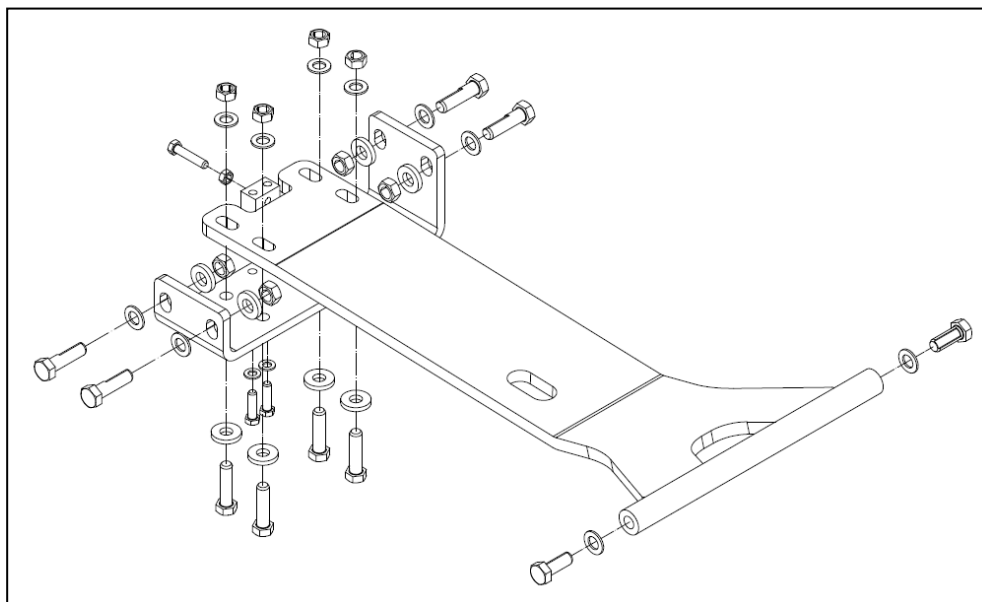
# PRODUKTOVÁ INFORMACE

Přední zvedací zařízení a PVH  
pro Massey Ferguson  
3707 AL-3708 AL-3709 AL

Červen 2020

NOVINKA

## Výztuha spodní (6070194)



ZUIDBERG Frontline System B.V.  
Buitenveld 5  
8307 DE Ens  
Niederlande  
☎ 0031 527 25 35 50  
🌐 [www.zuidberg.nl](http://www.zuidberg.nl)  
✉ [info@zuidberg.nl](mailto:info@zuidberg.nl)

Agrotrans Otice s.r.o.  
Štáblovice 179  
747 82  
Česká republika  
☎ +420 553 791 110  
🌐 [www.agrotrans-otice.cz](http://www.agrotrans-otice.cz)  
✉ [sekri@agrotrans-otice.cz](mailto:sekri@agrotrans-otice.cz)