

**Přední zvedací zařízení a PVH  
pro Massey Ferguson  
5710-5711 a 6712-6713 Global**

**PZZ** = přední zvedací zařízení

**PVH** = přední vývodová hřídel



**Objednací čísla a ceny:**

| Popis  | Model | Objednací číslo | Brutto cena v Kč |
|--|-------|-----------------|------------------|
| Přední zvedací zařízení (PZZ) (háky Cat. 2)  | 28 kN | 1410204         | 83.800,-         |
| Přední vývodová hřídel (PVH) 1000 ot./min. (otáčení ve směru jízdy vpravo) *           | QH2   | 1004019         | 61.700,-         |
| Přední vývodová hřídel (PVH) 1000 ot./min., 21 drážek (otáčení ve směru jízdy vlevo) * | QH3   | 1004038         | 83.800,-         |
| Přední vývodová hřídel (PVH) 540 ot./min. (otáčení ve směru jízdy vlevo) *             | QH3   | 1004037         | 72.000,-         |
| Sada rychlospojek pro nářadí vpředu  |       | 1304007         | 5.200,-          |
| Držáky pružin nebo pojistných řetězů   |       | 1304008         | 2.700,-          |
| Výztuha  |       | 6070179         | 25.200,-         |
| Tlumič rázů (při koupi PZZ zdarma)   |       | 1201786         | 4.100,-          |
| Tlumič rázů s manometrem (při koupi PZZ pouze doplatek za manometr 1.300,- Kč)         |       | 1302025         | 5.400,-          |
| * Při potřebě výkonu vyšším než 60 kW doporučujeme objednat olejový chladič PVH        |       | 1304030         | 6.400,-          |

**Přední zvedací zařízení a PVH  
pro Massey Ferguson  
5710-5711 a 6712-6713 Global**

**Provedení předního zvedacího zařízení (PZZ):**

1. PZZ je kompletně svařeno, což usnadňuje montáž a výrazně zvyšuje tuhost PZZ.
2. Boční výztuhy vedou až ke kabině a významně zvyšují pevnost traktoru.
3. Všechny šrouby mají přesně stanoveny utahovací momenty.
4. Ramena a boční konzoly jsou z vysokojakostní oceli.
5. Spodní ramena jsou odnímatelná, sklopná, mají pevnou a plovoucí polohu.
6. Sériově mají ramena háky Walterscheid kat. 2 s koulemi 2/2.
7. Sériově jsou hydraulické píсты dvoučinné.
8. Písty lze provozovat jako jednočinné, dvoučinné, nebo je lze zcela zajistit. To zajišťuje sériově dodávaný přepínací ventil.
9. Hydraulické hadice jsou připraveny na zapojení na zadní část traktoru (kde je to možné, jsou již předmontované).
10. Kluzná pouzdra na pístech mají mazací body.
11. Sériově je dodáván 3. bod vč. držáku.
12. Sériově je dodáváno tažné oko.
13. Tlumič rázů při koupi PZZ zdarma.
14. Ventil regulace rychlosti spouštění zdarma.
15. Příčnick PZZ je připraven na snadnou montáž jedné sady dvoučinných rychlospojek a 7pólové zásuvky.
16. Všechny potřebné montážní díly a spojovací materiál jsou v dodávce.
17. Přiložen je pečlivý, český návod k montáži a katalog ND.

**Provedení přední vývodové hřídele (PVH):**

1. Spínání spojky PVH je proporcionální, elektrohydraulické.
2. Spínací čas spojky je nastavitelný podle použitého předního nářadí.
3. Spojka je vybavena mokkými lamelami.
4. PVH je nezávislá na traktorové hydraulice. Má vlastní čerpadlo.
5. ECON-System je standard. Pootočení hřídele o 60° usnadňuje zapojení kardanu stroje.
6. Mezihřídel je vybavena dvěma kardanovými klouby.
7. U PVH 1000 ot./min. je otáčení hřídele doprava ve směru jízdy traktoru, u PVH 540 ot./min. otáčení doleva.
8. 1000 ot./min. PVH je dosaženo při 2000 ot./min motoru traktoru.
9. Zapnutí PVH je indikováno na palubní desce traktoru kontrolním světlem.
10. Minimální nároky na údržbu.
11. Kryt hřídele sériově.
12. Optimální provozní teplota převodovky, při potřebě výkonu vyšším než 60 kW doporučujeme objednat olejový chladič PVH.
13. Celá dodávka je expedována včetně všech dílů nutných k montáži na traktor.
14. Přiložen je pečlivý, český návod k montáži a katalog ND.

**PRODUKTOVÁ INFORMACE  
AKTUALIZACE – srpen 2019**

**Přední zvedací zařízení a PVH  
pro Massey Ferguson  
5710-5711 a 6712-6713 Global**

**Obrázky:**



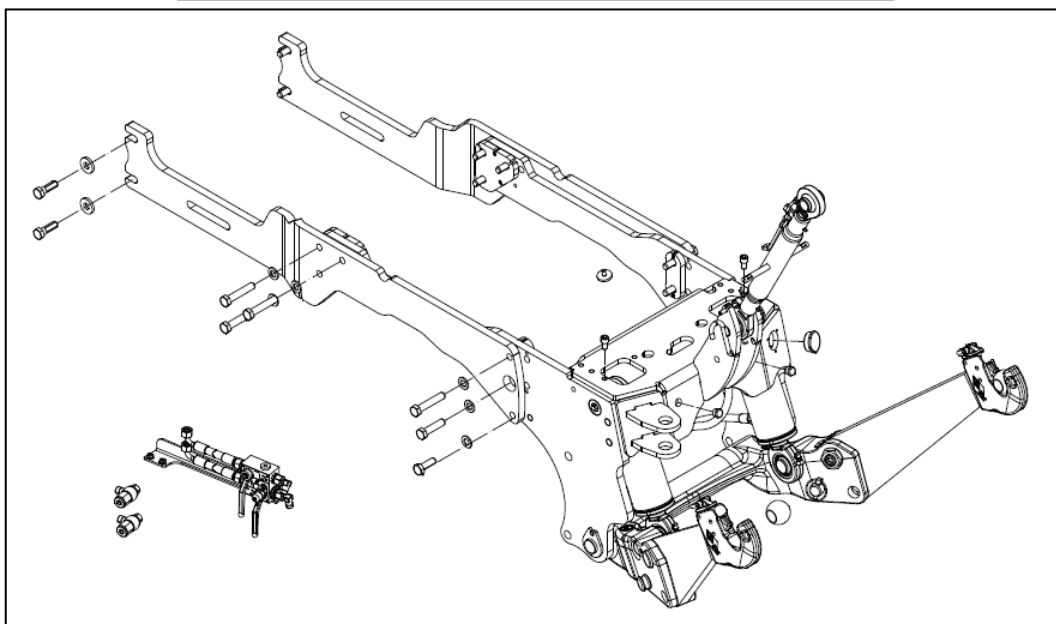
ZUIDBERG Frontline System B.V.  
Buitenveld 5  
8307 DE Ens  
Niederlande  
☎ 0031 527 25 35 50  
🌐 [www.zuidberg.nl](http://www.zuidberg.nl)  
✉ [info@zuidberg.nl](mailto:info@zuidberg.nl)

Agrotrans Otice s.r.o.  
Stáblovice 179  
747 82  
Česká republika  
☎ +420 553 791 110  
🌐 [www.agrotrans-otice.cz](http://www.agrotrans-otice.cz)  
✉ [sekri@agrotrans-otice.cz](mailto:sekri@agrotrans-otice.cz)

**Přední zvedací zařízení a PVH  
pro Massey Ferguson  
5710-5711 a 6712-6713 Global**

**Výkresy:**

**PZZ 28 kN (1410204)**



**PVH (1004019)**

