

# PRODUKTOVÁ INFORMACE

Přední zvedací zařízení a PVH  
pro Massey Ferguson  
5710M-5711M-5712M-5713M Global Tier 5

Červen 2020

NOVINKA

**PZZ** = přední zvedací zařízení

**PVH** = přední vývodová hřídel



## Objednací čísla a ceny:

Popis	Model	Objednací číslo	Brutto cena
Přední zvedací zařízení (PZZ) (háky Cat. 2)	28 kN	1410204	82 200 Kč
Přední vývodová hřídel (PVH) 1000 ot./min. (otáčení ve směru jízdy vpravo) *	QH2	1004019	61 700 Kč
Přední vývodová hřídel (PVH) 1000 ot./min., 21 drážek (otáčení ve směru jízdy vlevo) *	QH3	1004038	100 600 Kč
Přední vývodová hřídel (PVH) 540 ot./min. (otáčení ve směru jízdy vlevo) *	QH3	1004037	73 200 Kč
Výztuha spodní		6070179	25 200 Kč
Sada rychlospojek pro nářadí vpředu		1304007	5 200 Kč
Držáky pružin nebo pojistných řetězů		1304008	2 700 Kč
* Při potřebě výkonu vyšším než 60 kW a u 540 ot./min. doporučujeme objednat olejový chladič PVH		1304030	6 400 Kč
Tlumič rázů (při koupi PZZ zdarma)		1201786	4 100 Kč
Tlumič rázů s manometrem (při koupi PZZ pouze doplatek za manometr 1 300 Kč)		1302025	5 400 Kč

ZUIDBERG Frontline System B.V.  
Buitenveld 5  
8307 DE Ens  
Niederlande  
☎ 0031 527 25 35 50  
🌐 www.zuidberg.nl  
✉ info@zuidberg.nl

Agrotrans Otice s.r.o.  
Štáblovice 179  
747 82  
Česká republika  
☎ +420 553 791 110  
🌐 www.agrotrans-otice.cz  
✉ sekri@agrotrans-otice.cz

### Provedení předního zvedacího zařízení (PZZ):

1. PZZ je kompletně svařeno, což usnadňuje montáž a výrazně zvyšuje tuhost PZZ.
2. Boční výztuhy vedou až ke kabině a významně zvyšují pevnost traktoru.
3. Všechny šrouby mají přesně stanoveny utahovací momenty.
4. Ramena a boční konzoly jsou z vysokojakostní oceli.
5. Spodní ramena jsou odnímatelná, sklopná, mají pevnou a plovoucí polohu.
6. Sériově mají ramena háky Walterscheid kat. 2 s koulemi 2/2.
7. Sériově jsou hydraulické písty dvoučinné.
8. Písty lze provozovat jako jednočinné, dvoučinné, nebo je lze zcela zajistit. To zajišťuje sériově dodávaný přepínací ventil.
9. Hydraulické hadice jsou připraveny na zapojení na zadní část traktoru (kde je to možné, jsou již předmontované).
10. Kluzná pouzdra na pístech mají mazací body.
11. Sériově je dodáván 3. bod vč. držáku.
12. Sériově je dodáváno tažné oko.
13. Tlumič rázů při koupi PZZ zdarma.
14. Ventil regulace rychlosti spouštění zdarma.
15. Příčnick PZZ je připraven na snadnou montáž jedné sady dvoučinných rychlospojek a 7pólové zásuvky.
16. Všechny potřebné montážní díly a spojovací materiál jsou v dodávce.
17. Přiložen je pečlivý, český návod k montáži a katalog ND.

### Provedení přední vývodové hřídele (PVH):

1. Spínání spojky PVH je proporcionální, elektrohydraulické.
2. Spínací čas spojky je nastavitelný podle použitého předního nářadí.
3. Spojka je vybavena mokkými lamelami.
4. PVH je nezávislá na traktorové hydraulice. Má vlastní čerpadlo.
5. ECON-System je standard. Pootočení hřídele o 60° usnadňuje zapojení kardanu stroje.
6. Mezihřídel je vybavena dvěma kardanovými klouby.
7. U PVH 1000 ot./min. je otáčení hřídele doprava ve směru jízdy traktoru (na přání doleva), u PVH 540 ot./min. otáčení doleva.
8. 1000 ot./min. PVH je dosaženo při 2000 ot./min motoru traktoru.
9. Zapnutí PVH je indikováno na palubní desce traktoru kontrolním světlem.
10. Minimální nároky na údržbu.
11. Kryt hřídele sériově.
12. Optimální provozní teplota převodovky, při potřebě výkonu vyšším než 60 kW doporučujeme objednat olejový chladič PVH.
13. Celá dodávka je expedována včetně všech dílů nutných k montáži na traktor.
14. Přiložen je pečlivý, český návod k montáži a katalog ND.



# PRODUKTOVÁ INFORMACE

Přední zvedací zařízení a PVH  
pro Massey Ferguson  
5710M-5711M-5712M-5713M Global Tier 5

Červen 2020

NOVINKA

## Obrázky:



ZUIDBERG Frontline System B.V.  
Buitenveld 5  
8307 DE Ens  
Niederlande  
☎ 0031 527 25 35 50  
🌐 [www.zuidberg.nl](http://www.zuidberg.nl)  
✉ [info@zuidberg.nl](mailto:info@zuidberg.nl)

Agrotrans Otice s.r.o.  
Stáblovice 179  
747 82  
Česká republika  
☎ +420 553 791 110  
🌐 [www.agrotrans-otice.cz](http://www.agrotrans-otice.cz)  
✉ [sekri@agrotrans-otice.cz](mailto:sekri@agrotrans-otice.cz)

# PRODUKTOVÁ INFORMACE

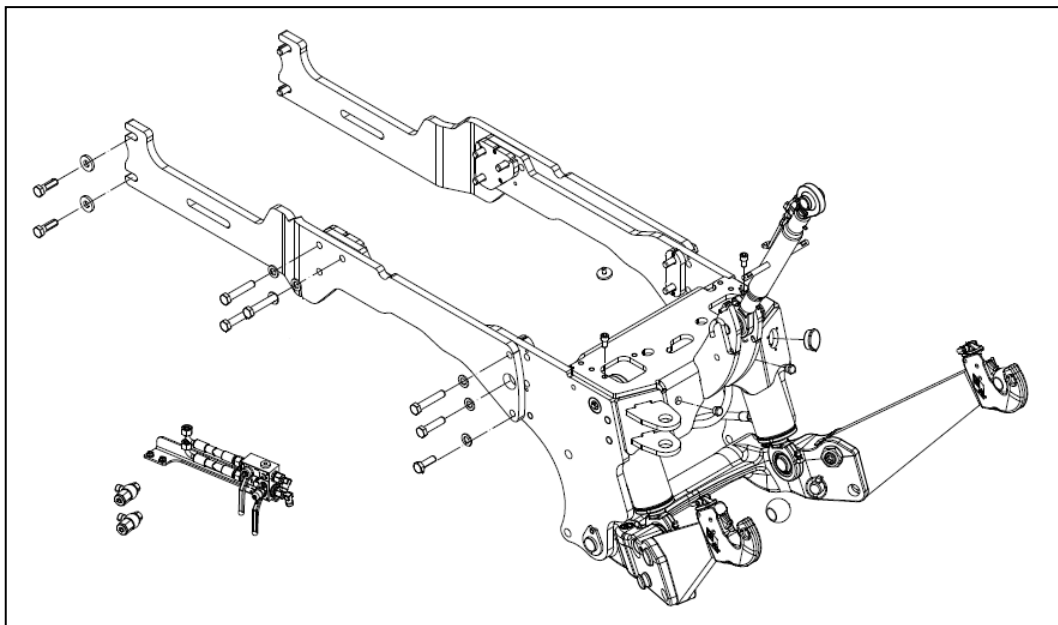
Přední zvedací zařízení a PVH  
pro Massey Ferguson  
5710M-5711M-5712M-5713M Global Tier 5

Červen 2020

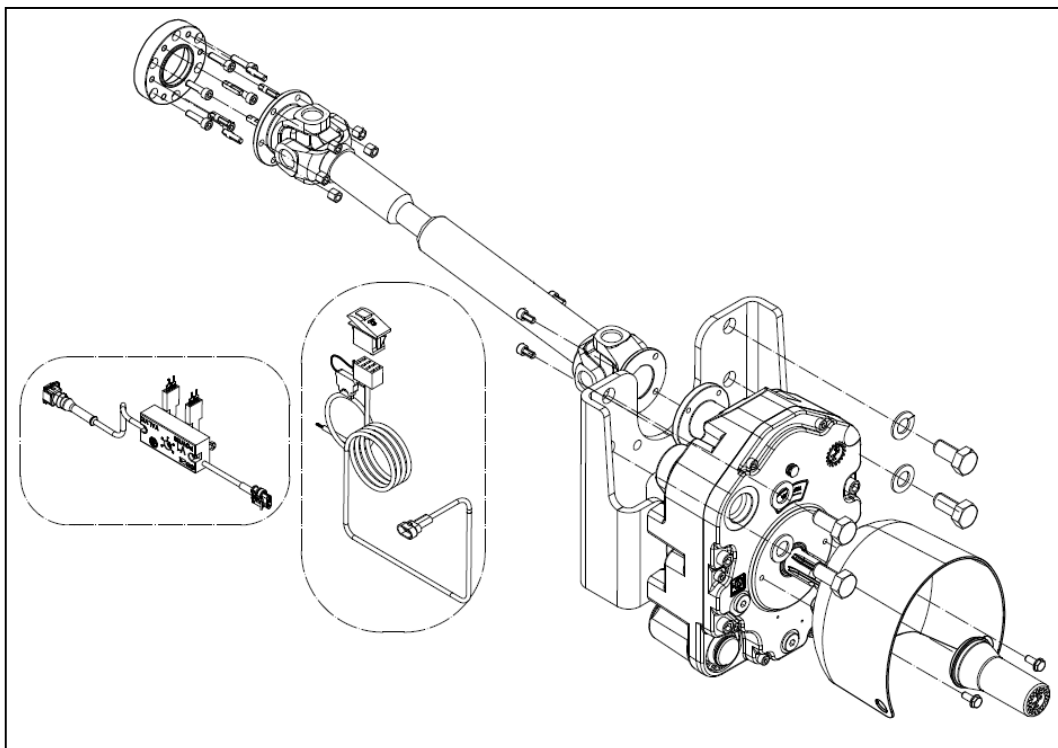
NOVINKA

## Výkresy:

PZZ 28 kN (1410204)



PVH (1004019)



ZUIDBERG Frontline System B.V.  
Buitenveld 5  
8307 DE Ens  
Niederlande  
☎ 0031 527 25 35 50  
🌐 [www.zuidberg.nl](http://www.zuidberg.nl)  
✉ [info@zuidberg.nl](mailto:info@zuidberg.nl)

Agrotrans Otice s.r.o.  
Stáblovice 179  
747 82  
Česká republika  
☎ +420 553 791 110  
🌐 [www.agrotrans-otice.cz](http://www.agrotrans-otice.cz)  
✉ [sekri@agrotrans-otice.cz](mailto:sekri@agrotrans-otice.cz)