

# PRODUKTOVÁ INFORMACE

## Přední zvedací zařízení a PVH pro Massey Ferguson 5S Stage 5 105-115-125-135-145

Říjen 2021

NOVINKA

**PZZ** = přední zvedací zařízení

**PVH** = přední vývodová hřídel

Obrázek není k dispozici

### Objednací čísla a ceny:

Popis	Model	Objednací číslo	Brutto cena
Přední zvedací zařízení (PZZ)	28 kN	1410271	85 500 Kč
Přední vývodová hřídel (PVH) 1000 ot./min. kompatibilní s továrním PZZ, verze Essential	PA2	1004166	68 900 Kč
Přední vývodová hřídel (PVH) 1000 ot./min. kompatibilní s továrním PZZ, verze Efficient/Exklusiv	PA2	1004167	68 900 Kč
Sada rychlospojek pro nářadí vpředu		1304180	5 400 Kč
Držáky pružin nebo pojistných řetězů		1304193	4 800 Kč
Tlumič rázů (při koupi PZZ zdarma)		1304181	4 300 Kč

## Přední zvedací zařízení a PVH pro Massey Ferguson 5S Stage 5 105-115-125-135-145

Říjen 2021

NOVINKA

### Provedení předního zvedacího zařízení (PZZ):

1. PZZ je kompletně svařeno, což usnadňuje montáž a výrazně zvyšuje tuhost PZZ.
2. Všechny šrouby mají přesně stanoveny utahovací momenty.
3. Ramena jsou z vysokojakostní oceli.
4. Ramena mají vyměnitelné vložky v místech otáčení.
5. Spodní ramena jsou odnímatelná, sklopná, mají pevnou a plovoucí polohu.
6. Sériově mají ramena háky Walterscheid Cat. 3 s koulemi Cat. 2.
7. Sériově jsou hydraulické píсты dvoučinné.
8. Písty lze provozovat jako jednočinné, dvoučinné, nebo je lze zcela zajistit. To zajišťuje sériově dodávaný přepínací ventil.
9. Hydraulické hadice jsou připraveny na zapojení na zadní část traktoru (kde je to možné, jsou již předmontované).
10. Kluzná pouzdra na pístech mají mazací body.
11. Sériově je dodáván 3. bod vč. držáku a tažné oko.
12. Příčník PZZ je připraven na snadnou montáž dvou sad rychlospojek a 7pólové zásuvky.
13. Tlumič rázů při koupi PZZ zdarma. Ventil regulace rychlosti spouštění zdarma.
14. Všechny potřebné montážní díly a spojovací materiál jsou v dodávce.
15. Přiložen je pečlivý, český návod k montáži a katalog ND.

### Provedení přední vývodové hřídele (PVH):

1. Spínání spojky PVH je proporcionální, elektrohydraulické.
2. Spínací čas spojky je nastavitelný podle použitého předního náradí.
3. Spojka je vybavena mokkými lamelami.
4. PVH je nezávislá na traktorové hydraulice. Má vlastní čerpadlo.
5. ECON-System je standard. Pootočení hřídele o 60° usnadňuje zapojení kardanu stroje.
6. Mezihřídel je vybavena Straflex a Rotex spojkou.
7. Otáčení hřídele doprava ve směru jízdy traktoru.
8. 1000 ot./min PVH je dosaženo při 2000 ot./min motoru traktoru.
9. Zapnutí PVH je indikováno na palubní desce traktoru kontrolním světlem.
10. Ovládání PVH je plně integrováno do softwaru traktoru.
11. Minimální nároky na údržbu.
12. Kryt hřídele sériově.
13. Celá dodávka je expedována včetně všech dílů nutných k montáži na traktor.
14. Přiložen je pečlivý, český návod k montáži a katalog ND.

# PRODUKTOVÁ INFORMACE

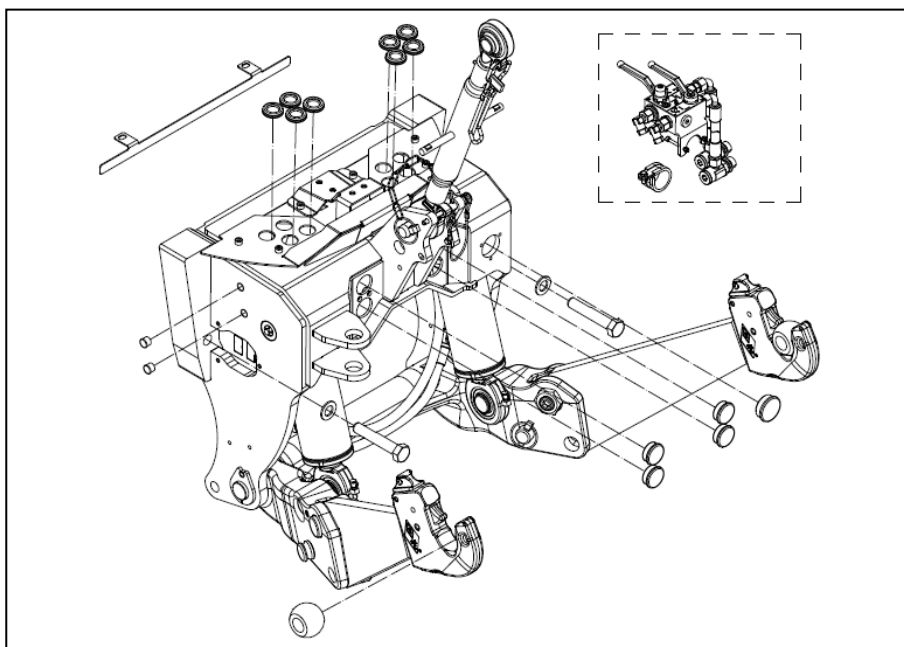
Přední zvedací zařízení a PVH  
pro Massey Ferguson 5S Stage 5  
105-115-125-135-145

Říjen 2021

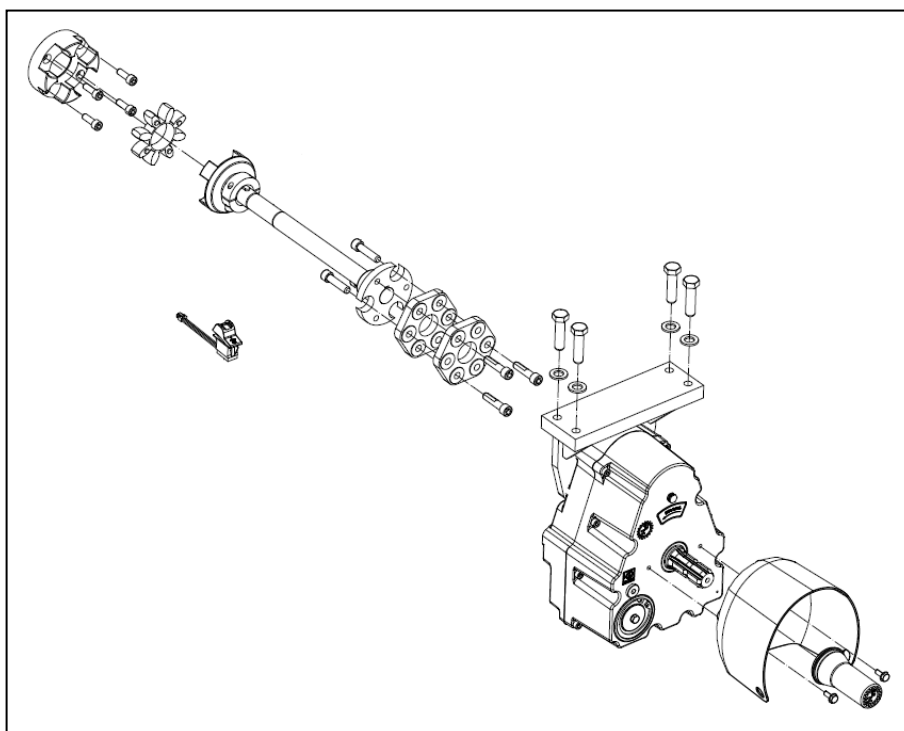
NOVINKA

## Výkresy:

PZZ 28 kN (1410271)



PVH (1004167)



ZUIDBERG Frontline System B.V.  
Buitenveld 5  
8307 DE Ens  
Niederlande  
☎ 0031 527 25 35 50  
🌐 [www.zuidberg.nl](http://www.zuidberg.nl)  
✉ [info@zuidberg.nl](mailto:info@zuidberg.nl)

Agrotrans Otice s.r.o.  
Stáblovice 179  
747 82  
Česká republika  
☎ +420 553 791 110  
🌐 [www.agrotrans-otice.cz](http://www.agrotrans-otice.cz)  
✉ [sekri@agrotrans-otice.cz](mailto:sekri@agrotrans-otice.cz)