

PRODUKTOVÁ INFORMACE

**Přední zvedací zařízení a PVH
pro Massey Ferguson
6713S-6714S-6715S-6716S-6718S
Dyna-4 Tier 5**

Červen 2020

NOVINKA

PZZ = přední zvedací zařízení

PVH = přední vývodová hřídel

PN = přední náprava



Objednací čísla a ceny:

Popis	Model	Objednací číslo	Brutto cena
Přední zvedací zařízení (PZZ) *	35 kN	1410168	95 600 Kč
Přední vývodová hřídel (PVH) 1000 ot./min.	QA2	1003868	71 800 Kč
Přední vývodová hřídel (PVH) 1000 ot./min. kompatibilní s továrním PZZ	PA4	1003891	91 900 Kč
Přední vývodová hřídel (PVH) 1000 ot./min., 21 drážek (otáčení ve směru jízdy vpravo)	QA2	1003922	71 800 Kč
Přední vývodová hřídel (PVH) 1000 ot./min., 21 drážek (otáčení ve směru jízdy vlevo)	QA3	1003892	99 700 Kč
Přední vývodová hřídel (PVH) 540 ot./min. (otáčení ve směru jízdy vlevo)	QA3	1003893	128 800 Kč
Výztuha		6070160	29 000 Kč
Výztuha kompatibilní s Dyna-VT a odpruženou PN		6070168	44 800 Kč
* Pokud nemá traktor originální výztuhu převodovky (od GIMA), prosím, objednejte naši výztuhu převodovky		6070032	20 300 Kč
Držák závaží	900 kg	1303800	9 200 Kč
Sada rychlospojek pro nářadí vpředu		1303732	5 200 Kč

ZUIDBERG Frontline System B.V.
Buitenveld 5
8307 DE Ens
Niederlande
☎ 0031 527 25 35 50
🌐 www.zuidberg.nl
✉ info@zuidberg.nl

Agrotrans Otice s.r.o.
Štáblovice 179
747 82
Česká republika
☎ +420 553 791 110
🌐 www.agrotrans-otice.cz
✉ sekri@agrotrans-otice.cz

PRODUKTOVÁ INFORMACE

**Přední zvedací zařízení a PVH
pro Massey Ferguson
6713S-6714S-6715S-6716S-6718S
Dyna-4 Tier 5**

Červen 2020

NOVINKA

Držáky pružin nebo pojistných řetězů		1303731	2 700 Kč
7pólová zásuvka pro traktory s PZZ, bez PVH		1303909	6 500 Kč
7pólová zásuvka pro traktory s PZZ, s PVH		1303716	1 700 Kč
Dálkové ovládání PZZ (nové) pro traktory s elektronickými ventily		1303781	9 000 Kč
Tlumič rázů (při koupi PZZ zdarma)		1201786	4 100 Kč
Tlumič rázů s manometrem (při koupi PZZ pouze doplatek za manometr 1 300 Kč)		1302025	5 400 Kč

Provedení předního zvedacího zařízení (PZZ):

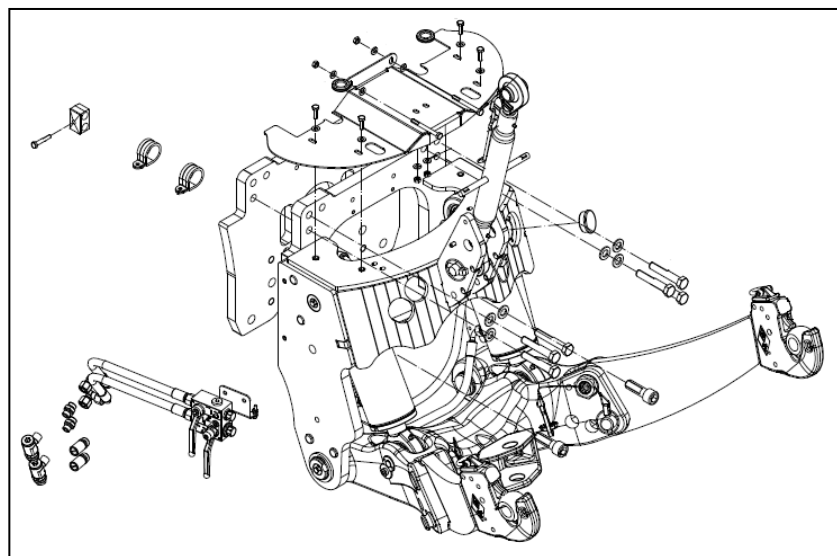
1. PZZ je kompletně svařeno, což usnadňuje montáž a výrazně zvyšuje tuhost PZZ.
2. Všechny šrouby mají přesně stanoveny utahovací momenty.
3. Vahadlo je zhotoveno ze speciální ocelolitiny GGG50.
4. Ramena a boční konzoly jsou z vysokojakostní oceli.
5. Ramena mají vyměnitelné vložky v místech otáčení.
6. Spodní ramena jsou odnímatelná, sklopná, mají pevnou a plovoucí polohu.
7. Sériově mají ramena háky Walterscheid Cat. 3 s koulemi Cat. 3/2.
8. Sériově jsou hydraulické písty dvoučinné.
9. Písty lze provozovat jako jednočinné, dvoučinné, nebo je lze zcela zajistit. To zajišťuje sériově dodávaný přepínací ventil.
10. Hydraulické hadice jsou připraveny na zapojení na zadní část traktoru (kde je to možné, jsou již předmontované).
11. Kluzná pouzdra na pístech mají mazací body.
12. Sériově je dodáván 3. bod vč. držáku a tažné oko.
13. Příčník PZZ je připraven na snadnou montáž 7pólové zásuvky a dvou sad dvoučinných rychlospojek.
14. Tlumič rázů při koupi PZZ zdarma. Ventil regulace rychlosti spouštění zdarma.
15. Všechny potřebné montážní díly a spojovací materiál jsou v dodávce.
16. Přiložen je pečlivý, český návod k montáži a katalog ND.

Provedení přední vývodové hřídele (PVH):

1. Spínání spojky PVH je proporcionální, elektrohydraulické.
2. Spínací čas spojky je nastavitelný podle použitého předního náradí.
3. Spojka je vybavena mokkými lamelami.
4. PVH je nezávislá na traktorové hydraulice. Má vlastní čerpadlo.
5. ECON-System je standard. Pootočení hřídele o 60° usnadňuje zapojení kardanu stroje.
6. Mezihřídel je vybavena hardí gumou a homokinetickým kloubem.
7. Otáčení hřídele doprava ve směru jízdy traktoru (na přání doleva), u PVH 540 ot./min. otáčení doleva.
8. 1000 ot./min. PVH je dosaženo při 2000 ot./min motoru traktoru.
9. Zapnutí PVH je indikováno na palubní desce traktoru kontrolním světlem.
10. Minimální nároky na údržbu.
11. Kryt hřídele sériově.
12. Optimální provozní teplota převodovky, sériově je dodáván chladič oleje převodovky PVH.
13. Celá dodávka je expedována včetně všech dílů nutných k montáži na traktor.
14. Přiložen je pečlivý, český návod k montáži a katalog ND.

Výkresy:

PZZ 35 kN (1410168)



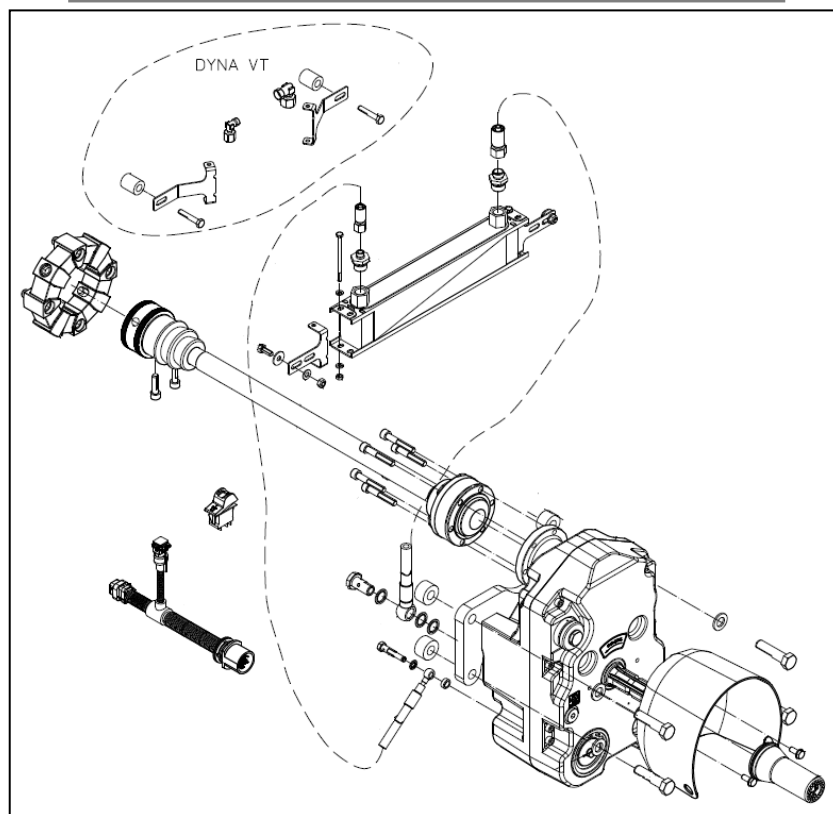
PRODUKTOVÁ INFORMACE

Přední zvedací zařízení a PVH
pro Massey Ferguson
6713S-6714S-6715S-6716S-6718S
Dyna-4 Tier 5

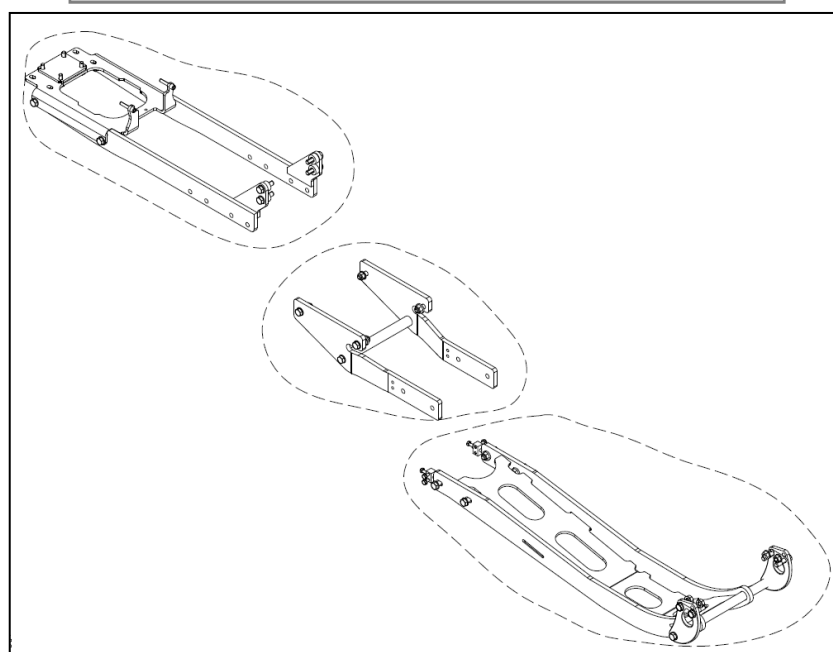
Červen 2020

NOVINKA

PVH 1000 ot./min. (1003868)



Výztuha (6070160)



ZUIDBERG Frontline System B.V.
Buitenveld 5
8307 DE Ens
Niederlande
☎ 0031 527 25 35 50
🌐 www.zuidberg.nl
✉ info@zuidberg.nl

Agrotrans Otice s.r.o.
Stáblovice 179
747 82
Česká republika
☎ +420 553 791 110
🌐 www.agrotrans-otice.cz
✉ sekri@agrotrans-otice.cz