

PRODUKTOVÁ INFORMACE

Přední zvedací zařízení a PVH pro Massey Ferguson 6S.135-6S.145-6S.155-6S.165-6S.180

Listopad 2022

NOVINKA

PZZ = přední zvedací zařízení

PVH = přední vývodová hřídel

PN = přední náprava



Objednací čísla a ceny:

| Popis | Model | Objednací číslo | Brutto cena |
|---|--------|-----------------|-------------|
| Přední zvedací zařízení (PZZ) | 35 kN | 1410168 | 95 600 Kč |
| Přední vývodová hřídel (PVH) 1000 ot./min., pro Essential | QA2 | 1003868 | 75 300 Kč |
| Přední vývodová hřídel (PVH) 1000 ot./min., pro Efficient, Exclusiv | QA2 | 1004186 | 77 600 Kč |
| Přední vývodová hřídel (PVH) 1000 ot./min. kompatibilní s továrním PZZ, pro Essential | PA4 | 1003891 | 96 400 Kč |
| Přední vývodová hřídel (PVH) 1000 ot./min. kompatibilní s továrním PZZ, pro Efficient, Exclusiv | PA4 | 1004187 | 96 400 Kč |
| Přední vývodová hřídel (PVH) 540 ot./min. (otáčení ve směru jízdy vlevo), pro Essential | QA3 | 1003893 | 133 900 Kč |
| Boční výztuhy | | 6070206 | 42 800 Kč |
| Držák závaží | 900 kg | 1303800 | 10 000 Kč |
| Sada rychlospojek pro nářadí vpředu | | 1303732 | 5 600 Kč |
| Držáky pružin nebo pojistných řetězů | | 1303731 | 2 900 Kč |
| 7pólová zásuvka pro traktory s PZZ, bez PVH | | 1303909 | 7 000 Kč |

ZUIDBERG Frontline System B.V.
Buitenveld 5
8307 DE Ens
Niederlande
☎ 0031 527 25 35 50
🌐 www.zuidberg.nl
✉ info@zuidberg.nl

Agrotrans Otice s.r.o.
Štáblovice 179
747 82
Česká republika
☎ +420 553 791 110
🌐 www.agrotrans-otice.cz
✉ sekri@agrotrans-otice.cz

PRODUKTOVÁ INFORMACE

**Přední zvedací zařízení a PVH
pro Massey Ferguson
6S.135-6S.145-6S.155-6S.165-6S.180**

Listopad 2022

NOVINKA

| | | | |
|---|--|---------|----------|
| 7pólová zásuvka pro traktory s PZZ, s PVH | | 1303716 | 1 900 Kč |
| Tlumič rázů (při koupi PZZ zdarma) | | 1201786 | 4 400 Kč |
| Tlumič rázů s manometrem (při koupi PZZ pouze doplatek za manometr 1 400 Kč) | | 1302025 | 5 800 Kč |

Provedení předního zvedacího zařízení (PZZ):

1. PZZ je kompletně svařeno, což usnadňuje montáž a výrazně zvyšuje tuhost PZZ.
2. Všechny šrouby mají přesně stanoveny utahovací momenty.
3. Vahadlo je zhotoveno ze speciální ocelolitiny GGG50.
4. Ramena a boční konzoly jsou z vysokojakostní oceli.
5. Ramena mají vyměnitelné vložky v místech otáčení.
6. Spodní ramena jsou odnímatelná, sklopná, mají pevnou a plovoucí polohu.
7. Sériově mají ramena háky Walterscheid Cat. 3 s koulemi Cat. 3/2.
8. Sériově jsou hydraulické písty dvoučinné.
9. Písty lze provozovat jako jednočinné, dvoučinné, nebo je lze zcela zajistit. To zajišťuje sériově dodávaný přepínací ventil.
10. Hydraulické hadice jsou připraveny na zapojení na zadní část traktoru (kde je to možné, jsou již předmontované).
11. Kluzná pouzdra na pístech mají mazací body.
12. Sériově je dodáván 3. bod vč. držáku a tažné oko.
13. Příčník PZZ je připraven na snadnou montáž 7pólové zásuvky a dvou sad dvoučinných rychlospojek.
14. Tlumič rázů při koupi PZZ zdarma. Ventil regulace rychlosti spouštění zdarma.
15. Všechny potřebné montážní díly a spojovací materiál jsou v dodávce.
16. Příložen je pečlivý, český návod k montáži a katalog ND.

ZUIDBERG Frontline System B.V.
Buitenveld 5
8307 DE Ens
Niederlande
☎ 0031 527 25 35 50
🌐 www.zuidberg.nl
✉ info@zuidberg.nl

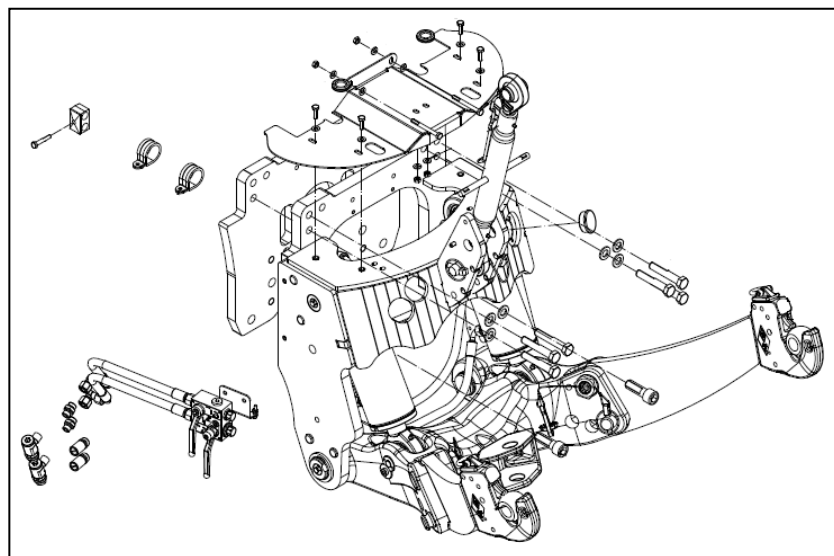
Agrotrans Otice s.r.o.
Štáblovice 179
747 82
Česká republika
☎ +420 553 791 110
🌐 www.agrotrans-otice.cz
✉ sekri@agrotrans-otice.cz

Provedení přední vývodové hřídele (PVH):

1. Spínání spojky PVH je proporcionální, elektrohydraulické.
2. Spínací čas spojky je nastavitelný podle použitého předního náradí.
3. Spojka je vybavena mokkými lamelami.
4. PVH je nezávislá na traktorové hydraulice. Má vlastní čerpadlo.
5. ECON-System je standard. Pootočení hřídele o 60° usnadňuje zapojení kardanu stroje.
6. Mezihřídel je vybavena hardí gumou a homokinetickým kloubem.
7. Otáčení hřídele doprava ve směru jízdy traktoru (na přání doleva), u PVH 540 ot./min. otáčení doleva.
8. 1000 ot./min. PVH je dosaženo při 2000 ot./min motoru traktoru.
9. Zapnutí PVH je indikováno na palubní desce traktoru kontrolním světlem.
10. Minimální nároky na údržbu.
11. Kryt hřídele sériově.
12. Optimální provozní teplota převodovky, sériově je dodáván chladič oleje převodovky PVH.
13. Celá dodávka je expedována včetně všech dílů nutných k montáži na traktor.
14. Přiložen je pečlivý, český návod k montáži a katalog ND.

Výkresy:

PZZ 35 kN (1410168)



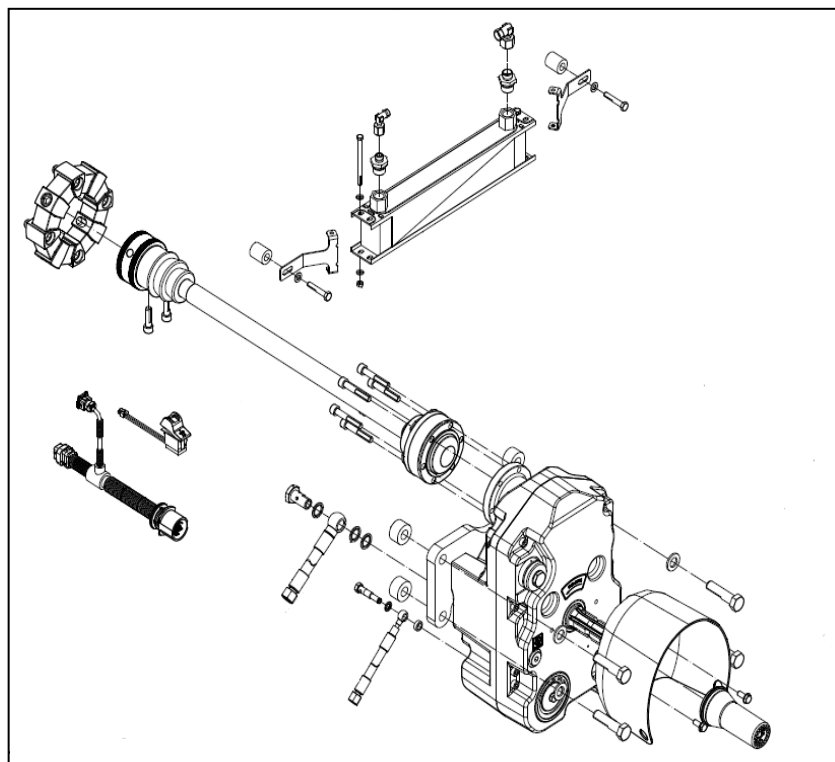
PRODUKTOVÁ INFORMACE

Přední zvedací zařízení a PVH
pro Massey Ferguson
6S.135-6S.145-6S.155-6S.165-6S.180

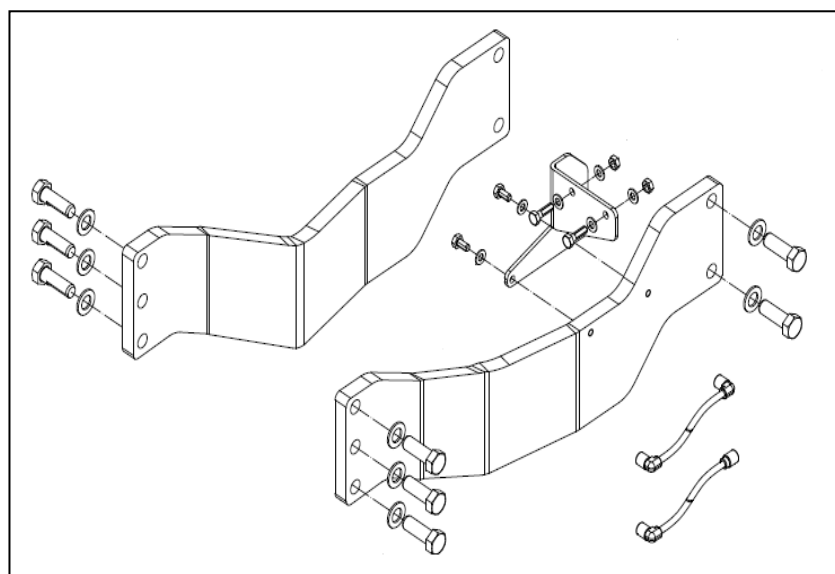
Listopad 2022

NOVINKA

PVH 1000 ot./min. (1004186)



Výztuha (6070206)



ZUIDBERG Frontline System B.V.
Buitenveld 5
8307 DE Ens
Niederlande
☎ 0031 527 25 35 50
🌐 www.zuidberg.nl
✉ info@zuidberg.nl

Agrotrans Otice s.r.o.
Štáblovice 179
747 82
Česká republika
☎ +420 553 791 110
🌐 www.agrotrans-otice.cz
✉ sekri@agrotrans-otice.cz