

PRODUKTOVÁ INFORMACE

Přední zvedací zařízení a PVH
pro Massey Ferguson
7715-7716-7718-7719 S Tier 5

Říjen 2020

NOVINKA

PZZ = přední zvedací zařízení

PVH = přední vývodová hřídel



Objednací čísla a ceny:

Popis	Model	Objednací číslo	Brutto cena
Přední zvedací zařízení (PZZ), s Load Sensing	28 kN	1401666	78 300 Kč
Přední zvedací zařízení (PZZ), bez Load Sensing	28 kN	1401714	78 300 Kč
Přední zvedací zařízení (PZZ)	35 kN	1410168	95 600 Kč
Přední vývodová hřídel (PVH) 1000 ot./min., série 1 (otáčení ve směru jízdy vpravo)	QA2	1003867	78 200 Kč
Přední vývodová hřídel (PVH) 1000 ot./min., série 2 (otáčení ve směru jízdy vpravo)	PN4	1003742	98 900 Kč
Přední vývodová hřídel (PVH) 1000 ot./min., série 2 (otáčení ve směru jízdy vpravo) kompatibilní s PZZ 28 kN	PA4	1003728	91 900 Kč
Přední vývodová hřídel (PVH) 1000 ot./min. (otáčení ve směru jízdy vlevo) kompatibilní s továrním PZZ	PA3	1003397	91 900 Kč
Přední vývodová hřídel (PVH) 1000 ot./min. (otáčení ve směru jízdy vpravo) kompatibilní s továrním PZZ	PA4	1003366	91 900 Kč
Přední vývodová hřídel (PVH) 1000 ot./min., 21 drážek (otáčení ve směru jízdy vlevo)	PN3	1003902	98 900 Kč
Přední vývodová hřídel (PVH) 1000 ot./min., 21 drážek (otáčení ve směru jízdy vpravo) kompatibilní s továrním PZZ	PA4	1003644	91 900 Kč
Přední vývodová hřídel (PVH) 1000 ot./min., 21 drážek (otáčení ve směru jízdy vlevo) kompatibilní s továrním PZZ	PA3	1003375	91 900 Kč

ZUIDBERG Frontline System B.V.
Buitenveld 5
8307 DE Ens
Niederlande
☎ 0031 527 25 35 50
🌐 www.zuidberg.nl
✉ info@zuidberg.nl

Agrotrans Otice s.r.o.
Štáblovice 179
747 82
Česká republika
☎ +420 553 791 110
🌐 www.agrotrans-otice.cz
✉ sekri@agrotrans-otice.cz

PRODUKTOVÁ INFORMACE

**Přední zvedací zařízení a PVH
pro Massey Ferguson
7715-7716-7718-7719 S Tier 5**

Říjen 2020

NOVINKA

Přední vývodová hřídel (PVH) ECO (1000 ot. PVH při 1550 ot. motoru) kompatibilní s továrním PZZ	PA4	1003763	103 500 Kč
Výztuha pro PZZ 35 kN		6070163	32 400 Kč
Výztuha pro traktory s Dyna-VT		6070170	48 000 Kč
Držák závaží	900 kg	1303800	9 200 Kč
Držák závaží	1600 kg	2009848	19 300 Kč
Sada rychlospojek pro nářadí vpředu kompatibilní s PZZ 28 kN, s Load Sensing		1303103	5 200 Kč
Sada rychlospojek pro nářadí vpředu kompatibilní s PZZ 28 kN, bez Load Sensing		1303046	5 200 Kč
Sada rychlospojek pro nářadí vpředu (pravá)		1303733	5 200 Kč
Sada rychlospojek pro nářadí vpředu (levá)		1303732	5 200 Kč
Držáky pružin nebo pojistných řetězů		1303731	2 700 Kč
Držáky pružin nebo pojistných řetězů kompatibilní s PZZ 28 kN		1303181	2 700 Kč
7pólová zásuvka		1303716	1 700 Kč
7pólová zásuvka pro traktory s PZZ, bez PVH		1303724	6 500 Kč
Dálkové ovládání PZZ (nové) pro traktory s elektronickými ventily		1303781	9 000 Kč
Tlumič rázů (při koupi PZZ zdarma)		1201786	4 100 Kč
Tlumič rázů s manometrem (při koupi PZZ pouze doplatek za manometr 1 300 Kč)		1302025	5 400 Kč

Provedení předního zvedacího zařízení (PZZ):

1. PZZ je kompletně svařeno.
2. Všechny šrouby mají přesně stanoveny utahovací momenty.
3. Ramena jsou z vysokojakostní oceli.
4. Ramena mají vyměnitelné vložky v místech otáčení.
5. Spodní ramena jsou odnímatelná, sklopná, mají pevnou a plovoucí polohu.
6. Sériově mají ramena háky Walterscheid Cat. 3 s koulemi Cat. 3/2.
7. Sériově jsou hydraulické píсты dvoučinné.
8. Písty lze provozovat jako jednočinné, dvoučinné, nebo je lze zcela zajistit. To zajišťuje sériově dodávaný přepínací ventil.
9. Hydraulické hadice jsou připraveny na zapojení na zadní část traktoru (kde je to možné, jsou již předmontované).
10. Kluzná pouzdra na pístech mají mazací body.
11. Sériově je dodáván 3. bod vč. držáku a tažné oko.
12. Příčník PZZ je připraven na snadnou montáž 7pólové zásuvky, dvou sad dvoučinných rychlospojek a dálkového ovládní.
13. Tlumič rážů při koupi PZZ zdarma. Ventil regulace rychlosti spouštění zdarma.
14. Všechny potřebné montážní díly a spojovací materiál jsou v dodávce.
15. Přiložen je pečlivý, český návod k montáži a katalog ND.

Provedení přední vývodové hřídele (PVH):

1. Spínání spojky PVH je proporcionální, elektrohydraulické.
2. Spínací čas spojky je nastavitelný podle použitého předního nářadí.
3. Spojka je vybavena mokkými lamelami.
4. PVH je nezávislá na traktorové hydraulice. Má vlastní čerpadlo.
5. ECON-System je standard. Pootočení hřídele o 60° usnadňuje zapojení kardanu stroje.
6. Mezihřídel je vybavena hardí gumou a homokinetickým kloubem (u PVH série 1) nebo dvěma hardí gumami (u PVH série 2, ECO a kompatibilní s továrním PZZ).
7. Otáčení hřídele doprava ve směru jízdy traktoru (na přání doleva).
8. 1000 ot./min. PVH je dosaženo při 2000 ot./min motoru traktoru.
9. U převodovky ECO je 1000 ot. PVH dosaženo při 1550 ot. motoru traktoru.
10. Zapnutí PVH je indikováno na palubní desce traktoru kontrolním světlem.
11. Minimální nároky na údržbu.
12. Kryt hřídele sériově.
13. Optimální provozní teplota převodovky, sériově je dodáván chladič oleje převodovky PVH.
14. Celá dodávka je expedována včetně všech dílů nutných k montáži na traktor.
15. Přiložen je pečlivý, český návod k montáži a katalog ND.

PRODUKTOVÁ INFORMACE

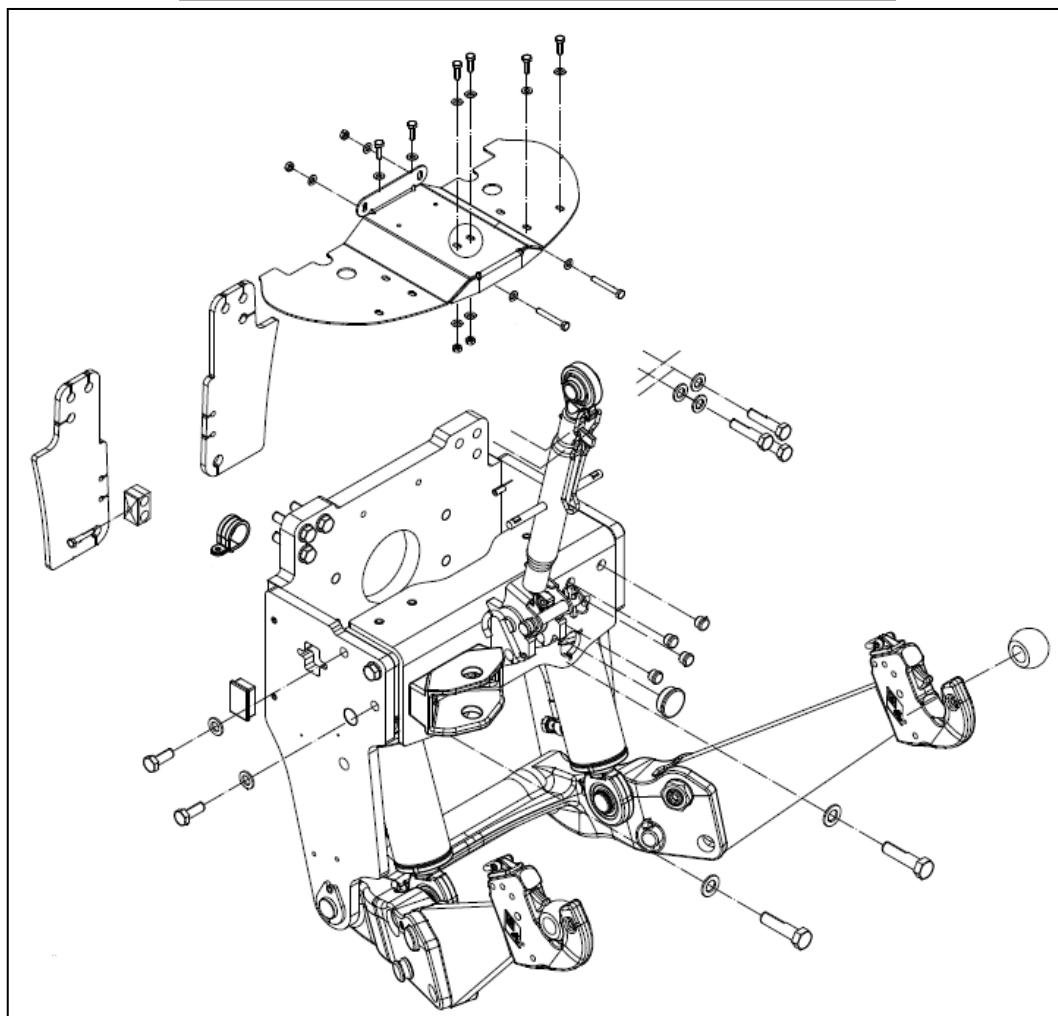
Přední zvedací zařízení a PVH
pro Massey Ferguson
7715-7716-7718-7719 S Tier 5

Říjen 2020

NOVINKA

Výkresy:

PZZ 28 kN (1401666)



ZUIDBERG Frontline System B.V.
Buitenveld 5
8307 DE Ens
Niederlande
☎ 0031 527 25 35 50
🌐 www.zuidberg.nl
✉ info@zuidberg.nl

Agrotrans Otice s.r.o.
Štáblovice 179
747 82
Česká republika
☎ +420 553 791 110
🌐 www.agrotrans-otice.cz
✉ sekri@agrotrans-otice.cz

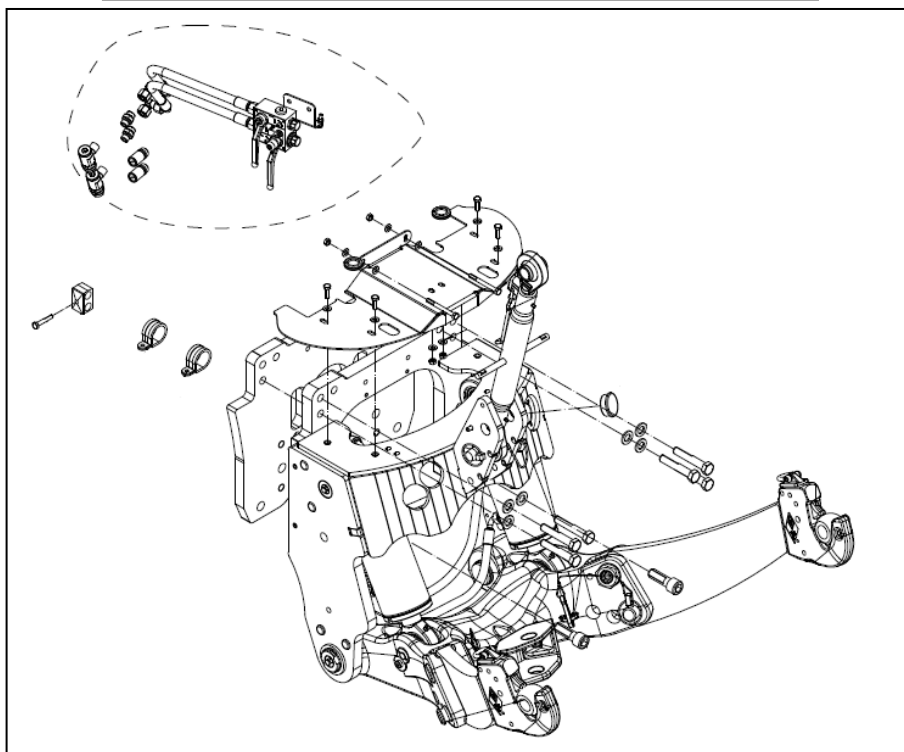
PRODUKTOVÁ INFORMACE

Přední zvedací zařízení a PVH
pro Massey Ferguson
7715-7716-7718-7719 S Tier 5

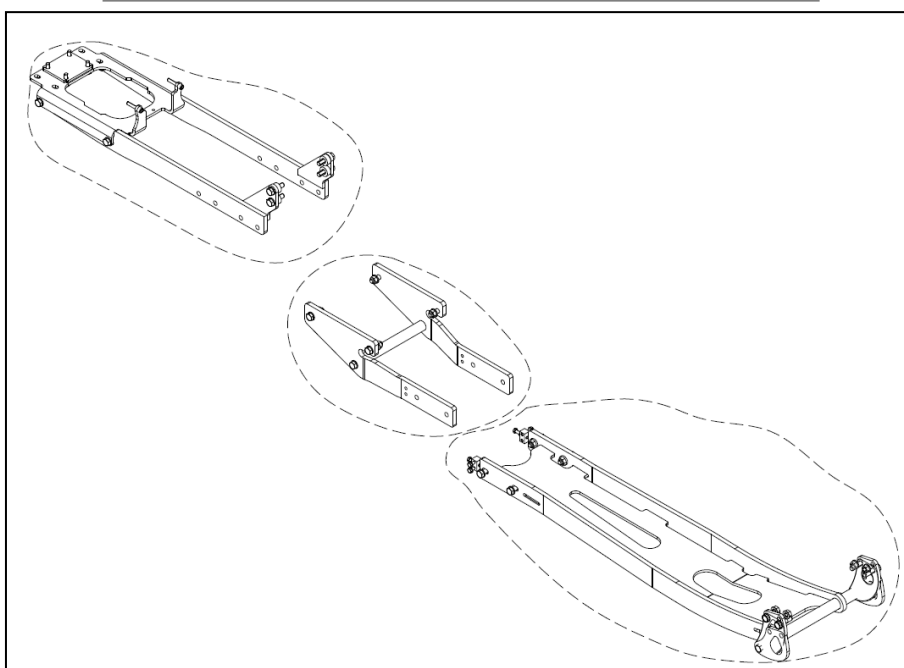
Říjen 2020

NOVINKA

PZZ 35 kN (1410168)



Výztuha pro PZZ 35 kN (6070163)



ZUIDBERG Frontline System B.V.
Buitenveld 5
8307 DE Ens
Niederlande
☎ 0031 527 25 35 50
🌐 www.zuidberg.nl
✉ info@zuidberg.nl

Agrotrans Otice s.r.o.
Stáblovice 179
747 82
Česká republika
☎ +420 553 791 110
🌐 www.agrotrans-otice.cz
✉ sekri@agrotrans-otice.cz

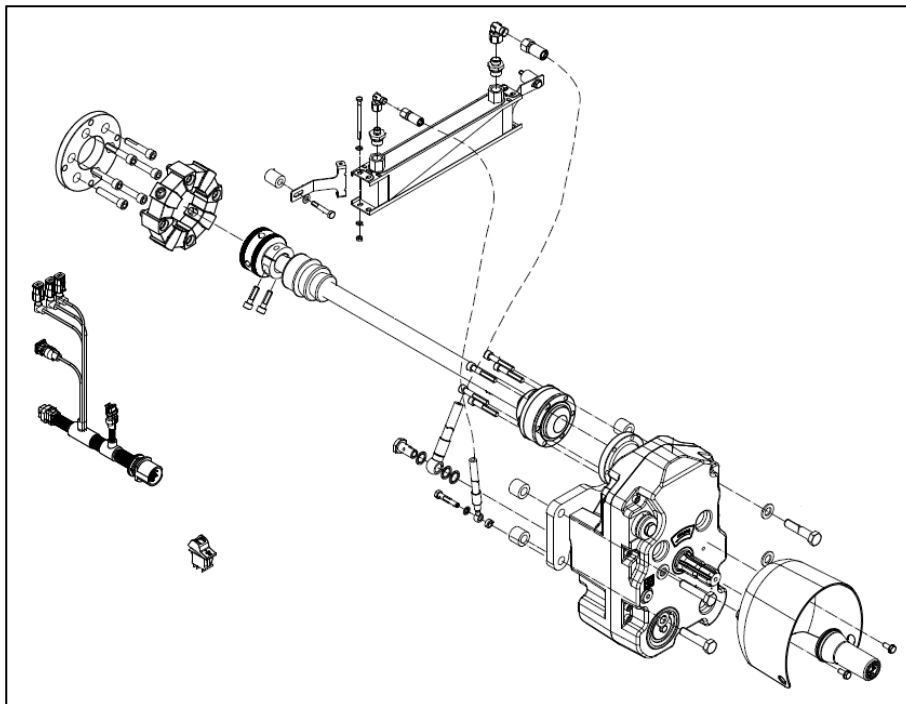
PRODUKTOVÁ INFORMACE

Přední zvedací zařízení a PVH
pro Massey Ferguson
7715-7716-7718-7719 S Tier 5

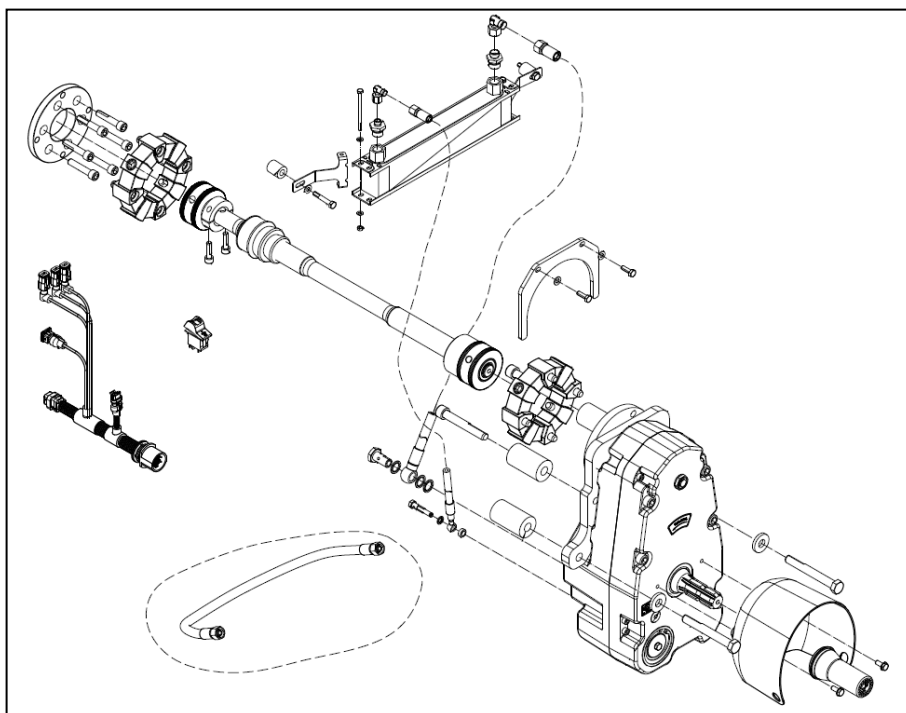
Říjen 2020

NOVINKA

PVH 1000 ot./min., série 1 (1003867)



PVH 1000 ot./min., série 2 (1003742)



ZUIDBERG Frontline System B.V.
Buitenveld 5
8307 DE Ens
Niederlande
☎ 0031 527 25 35 50
🌐 www.zuidberg.nl
✉ info@zuidberg.nl

Agrotrans Otice s.r.o.
Stáblovice 179
747 82
Česká republika
☎ +420 553 791 110
🌐 www.agrotrans-otice.cz
✉ sekri@agrotrans-otice.cz

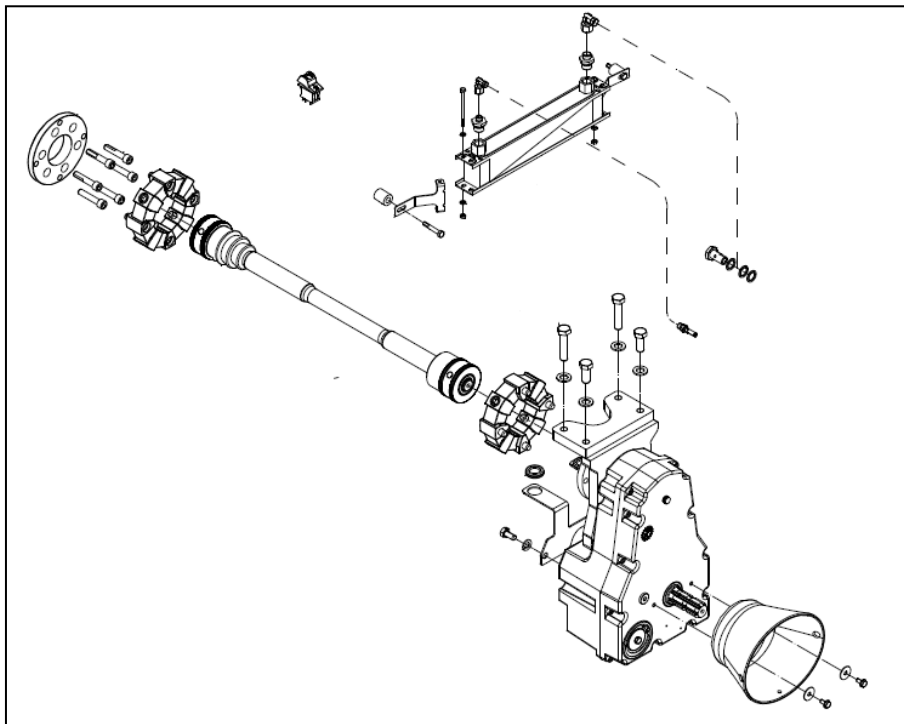
PRODUKTOVÁ INFORMACE

Přední zvedací zařízení a PVH
pro Massey Ferguson
7715-7716-7718-7719 S Tier 5

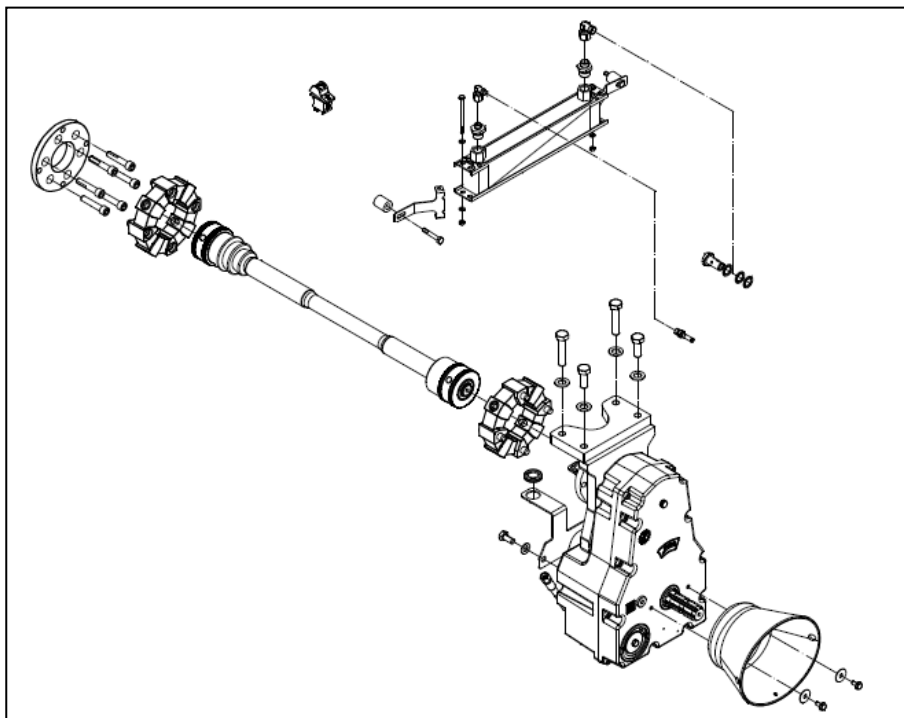
Říjen 2020

NOVINKA

PVH 1000 ot./min. kompatibilní s továrním PZZ (1003366)



PVH ECO (1003763)



ZUIDBERG Frontline System B.V.
Buitenveld 5
8307 DE Ens
Niederlande
☎ 0031 527 25 35 50
🌐 www.zuidberg.nl
✉ info@zuidberg.nl

Agrotrans Otice s.r.o.
Stáblovice 179
747 82
Česká republika
☎ +420 553 791 110
🌐 www.agrotrans-otice.cz
✉ sekri@agrotrans-otice.cz