

PRODUKTOVÁ INFORMACE

**Přední zvedací zařízení a PVH
pro Massey Ferguson
8S.205-8S.225-8S.245-8S.265-8S.285-8S.305**

Listopad 2022

NOVINKA

PZZ = přední zvedací zařízení

PVH = přední vývodová hřídel



Objednací čísla a ceny:

Popis	Model	Objednací číslo	Brutto cena
Přední zvedací zařízení (PZZ)	50 kN	1410268	123 400 Kč
Přední vývodová hřídel (PVH) 1000 ot./min.	PN4	1004157	102 400 Kč
Přední vývodová hřídel ECO (1000 ot. PVH při 1560 ot. motoru)	QA2	1004158	108 400 Kč
Přední vývodová hřídel (PVH) 1000 ot./min. kompatibilní s továrním PZZ	PA4	1004134	96 400 Kč
Výztuha		6070205	60 500 Kč
Sada rychlospojek pro nářadí vpředu		1304191	5 600 Kč
Držáky pružin nebo pojistných řetězů		1303731	2 900 Kč
Dálkové ovládání PZZ pro traktory s elektronickými ventily		1304215	9 800 Kč
Tlumič rázů (při koupi PZZ zdarma)		1304192	8 900 Kč
Tlumič rázů s manometrem (při koupi PZZ pouze doplatek za manometr 1 400 Kč)		1302025	10 300 Kč

ZUIDBERG Frontline System B.V.
Buitenveld 5
8307 DE Ens
Niederlande
☎ 0031 527 25 35 50
🌐 www.zuidberg.nl
✉ info@zuidberg.nl

Agrotrans Otice s.r.o.
Štáblovice 179
747 82
Česká republika
☎ +420 553 791 110
🌐 www.agrotrans-otice.cz
✉ sekri@agrotrans-otice.cz

Provedení předního zvedacího zařízení (PZZ):

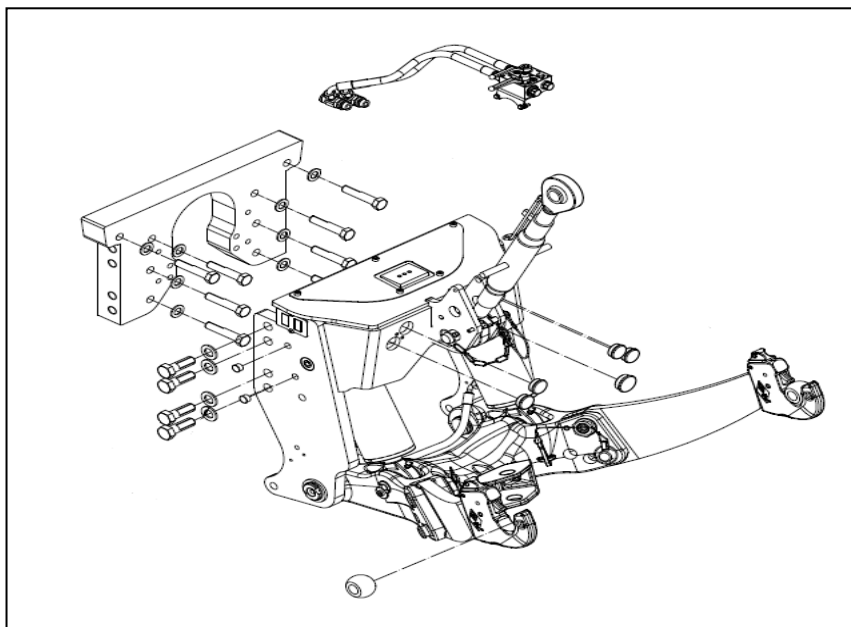
1. PZZ je kompletně svařeno.
2. Všechny šrouby mají přesně stanoveny utahovací momenty.
3. Ramena jsou z vysokojakostní oceli.
4. Ramena mají vyměnitelné vložky v místech otáčení.
5. Spodní ramena jsou odnímatelná, sklopná, mají pevnou a plovoucí polohu.
6. Sériově mají ramena háky Walterscheid Cat. 3 s koulemi Cat. 3/2.
7. Sériově jsou hydraulické písty dvoučinné.
8. Písty lze provozovat jako jednočinné, dvoučinné, nebo je lze zcela zajistit. To zajišťuje sériově dodávaný přepínací ventil.
9. Hydraulické hadice jsou připraveny na zapojení na zadní část traktoru (kde je to možné, jsou již předmontované).
10. Kluzná pouzdra na pístech mají mazací body.
11. Sériově je dodáván 3. bod vč. držáku a tažné oko.
12. Příčník PZZ je připraven na snadnou montáž 7pólové zásuvky, dvou sad dvoučinných rychlospojek a dálkového ovládní.
13. Tlumič rázů při koupi PZZ zdarma. Ventil regulace rychlosti spouštění zdarma.
14. Všechny potřebné montážní díly a spojovací materiál jsou v dodávce.
15. Přiložen je pečlivý, český návod k montáži a katalog ND.

Provedení přední vývodové hřídele (PVH):

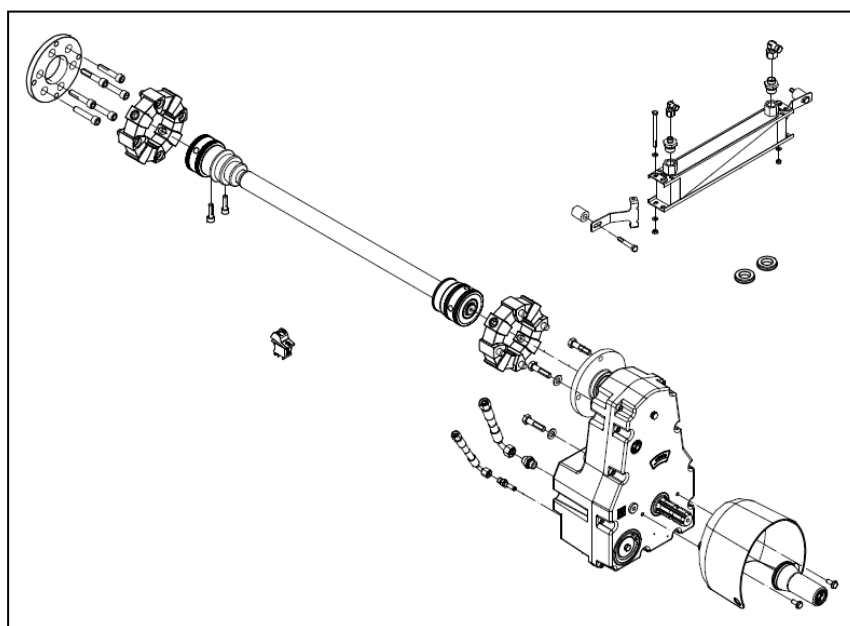
1. Spínání spojky PVH je proporcionální, elektrohydraulické.
2. Spínací čas spojky je nastavitelný podle použitého předního nářadí.
3. Spojka je vybavena mokkými lamelami.
4. PVH je nezávislá na traktorové hydraulice. Má vlastní čerpadlo.
5. ECON-System je standard. Pootočení hřídele o 60° usnadňuje zapojení kardanu stroje.
6. Mezihřídel je vybavena dvěma hardigumami.
7. 1000 ot. PVH je dosaženo při 2000 ot./min. motoru traktoru.
8. U převodovky ECO je 1000 ot. PVH dosaženo při 1560 ot. motoru traktoru.
9. Otáčení hřídele doprava ve směru jízdy traktoru.
10. Zapnutí PVH je indikováno diodou na spínači PVH.
11. Ovládní PVH je plně integrováno do softwaru traktoru.
12. Minimální nároky na údržbu, klínový řemen lze snadno vyměnit.
13. Kryt hřídele sériově.
14. Optimální provozní teplota převodovky, sériově je dodáván chladič oleje převodovky PVH.
15. Celá dodávka je expedována včetně všech dílů nutných k montáži na traktor.
16. Přiložen je pečlivý, český návod k montáži a katalog ND.

Výkresy:

PZZ 50 kN (1410268)



PVH kompatibilní s továrním PZZ (1004134)



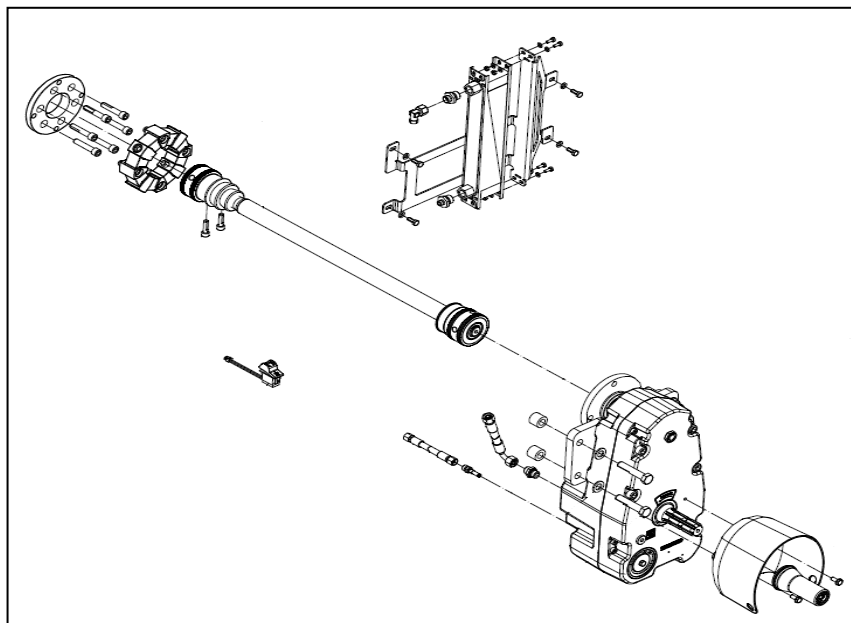
PRODUKTOVÁ INFORMACE

Přední zvedací zařízení a PVH
pro Massey Ferguson
8S.205-8S.225-8S.245-8S.265-8S.285-8S.305

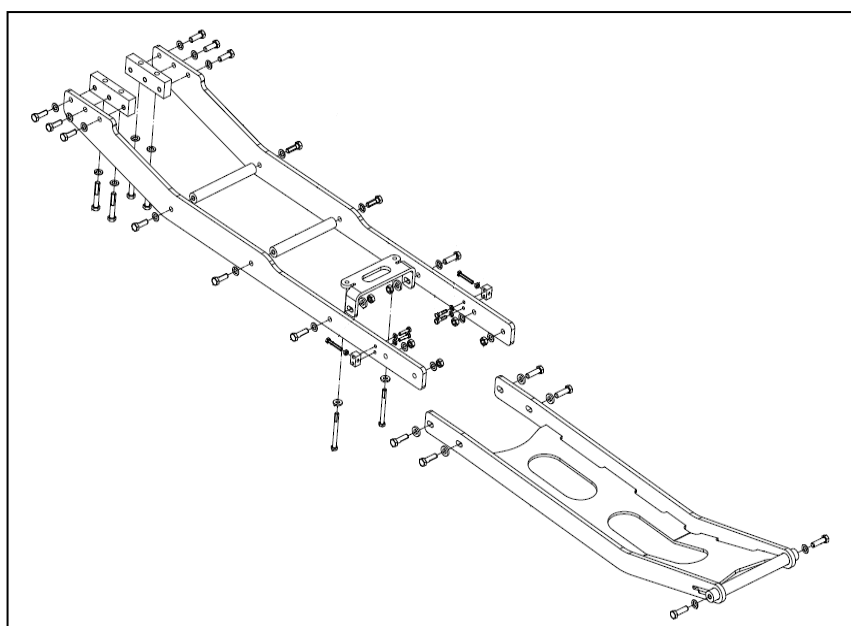
Listopad 2022

NOVINKA

PVH ECO (1004158)



Výztuha (6070205)



ZUIDBERG Frontline System B.V.
Buitenveld 5
8307 DE Ens
Niederlande
☎ 0031 527 25 35 50
🌐 www.zuidberg.nl
✉ info@zuidberg.nl

Agrotrans Otice s.r.o.
Stáblovice 179
747 82
Česká republika
☎ +420 553 791 110
🌐 www.agrotrans-otice.cz
✉ sekri@agrotrans-otice.cz