

PRODUKTOVÁ INFORMACE

Přední zvedací zařízení a PVH
pro Mc Cormick

X 4.30 F a 4.40-4.50-4.60-4.70-4.80 F/XL Tier 4

Září 2019

PZZ = přední zvedací zařízení

PVH = přední vývodová hřídel



Objednací čísla a ceny:

Popis	Model	Objednací číslo	Brutto cena v Kč
Přední zvedací zařízení (PZZ) (háky Cat. 2)	18 kN	1410215	81.300,-
Přední vývodová hřídel (PVH) 1000 ot./min.	QH2	1004041	69.800,-
Sada rychlospojek pro nářadí vpředu		1304037	5.200,-
Držáky pružin nebo pojistných řetězů		1303964	2.700,-
Výztuha spodní		6070183	30.200,-
Tlumič rázů (při koupi PZZ zdarma)		1201786	4.100,-
Tlumič rázů s manometrem (při koupi PZZ pouze doplatek za manometr 1.300,- Kč)		1302025	5.400,-

ZUIDBERG Frontline System B.V.
Buitenveld 5
8307 DE Ens
Niederlande
☎ 0031 527 25 35 50
🌐 www.zuidberg.nl
✉ info@zuidberg.nl

Agrotrans Otice s.r.o.
Štáblovice 179
747 82
Česká republika
☎ +420 553 791 110
🌐 www.agrotrans-otice.cz
✉ sekri@agrotrans-otice.cz

PRODUKTOVÁ INFORMACE

Přední zvedací zařízení a PVH

pro Mc Cormick

X 4.30 F a 4.40-4.50-4.60-4.70-4.80 F/XL Tier 4

Září 2019

Provedení předního zvedacího zařízení (PZZ):

1. PZZ je kompletně svařeno.
2. Ramena jsou z vysokojakostní oceli.
3. Spodní ramena jsou odnímatelná, sklopná, mají pevnou a plovoucí polohu.
4. Sériově mají ramena háky Walterscheid Cat. 2 s koulemi Cat. 2/2.
5. Sériově jsou hydraulické píсты dvoučinné.
6. Písty lze provozovat jako jednočinné, dvoučinné, nebo je lze zcela zajistit. To zajišťuje sériově dodávaný přepínací ventil.
7. Hydraulické hadice jsou připraveny na zapojení na zadní část traktoru.
8. Kluzná pouzdra na pístech mají mazací body.
9. Sériově je dodáván 3. bod vč. držáku.
10. Sériově je dodáváno tažné oko.
11. Příčník PZZ je předvrtán pro montáž dvou sad rychlospojek a elektrozásuvky.
12. Tlumič rázů při koupi PZZ zdarma.
13. Ventil regulace rychlosti spouštění zdarma.
14. Všechny potřebné montážní díly a spojovací materiál jsou v dodávce.
15. Přiložen je pečlivý, český návod k montáži a katalog ND.

Provedení přední vývodové hřídele (PVH):

1. Spínání spojky PVH je proporcionální, elektrohydraulické.
2. Spínací čas spojky je nastavitelný podle použitého předního náradí.
3. Spojka je vybavena mokkými lamelami.
4. PVH je nezávislá na traktorové hydraulice. Má vlastní čerpadlo.
5. ECON-System je standard. Pootočení hřídele o 60° usnadňuje zapojení kardanu stroje.
6. Mezihřídel je vybavena hardí gumou a homokinetickým kloubem.
7. Otáčení hřídele doprava ve směru jízdy traktoru.
8. 1000 ot./min. PVH je dosaženo při 2000 ot./min. motoru traktoru.
9. Zapnutí PVH je indikováno na palubní desce traktoru kontrolním světlem.
10. Minimální nároky na údržbu.
11. Kryt hřídele sériově.
12. Optimální provozní teplota převodovky.
13. Celá dodávka je expedována včetně všech dílů nutných k montáži na traktor.
14. Přiložen je pečlivý, český návod k montáži a katalog ND.

PRODUKTOVÁ INFORMACE

Přední zvedací zařízení a PVH

pro Mc Cormick

X 4.30 F a 4.40-4.50-4.60-4.70-4.80 F/XL Tier 4

Září 2019

Obrázky:



ZUIDBERG Frontline System B.V.
Buitenveld 5
8307 DE Ens
Niederlande
☎ 0031 527 25 35 50
🌐 www.zuidberg.nl
✉ info@zuidberg.nl

Agrotrans Otice s.r.o.
Stáblovice 179
747 82
Česká republika
☎ +420 553 791 110
🌐 www.agrotrans-otice.cz
✉ sekri@agrotrans-otice.cz

PRODUKTOVÁ INFORMACE

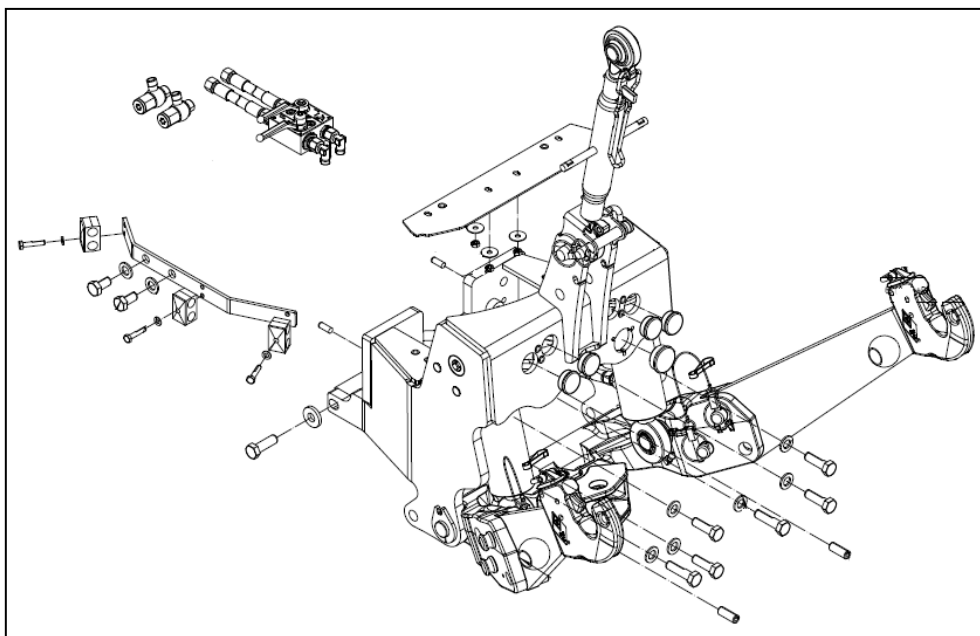
Přední zvedací zařízení a PVH
pro Mc Cormick

X 4.30 F a 4.40-4.50-4.60-4.70-4.80 F/XL Tier 4

Září 2019

Výkresy:

PZZ 18 kN (1410215)



PVH 1000 ot./min. (1004041)

