

PRODUKTOVÁ INFORMACE

Přední zvedací zařízení a PVH pro New Holland Boomer 45-50-55 Stage 5

Říjen 2021

NOVINKA

PZZ = přední zvedací zařízení

PVH = přední vývodová hřídel



Objednací čísla a ceny:

Popis	Model	Objednací číslo	Brutto cena
Přední zvedací zařízení (PZZ) (kat. I) *	10 kN	1404592	58 800 Kč
Přední vývodová hřídel (PVH) 1000 ot./min. (otáčení ve směru jízdy vpravo) pro traktory s kabinou	PK2	1004147	71 300 Kč
Přední vývodová hřídel (PVH) 1000 ot./min. (otáčení ve směru jízdy vpravo) pro traktory s ochranným rámem	PK2	1004172	71 300 Kč
Sada rychlospojek pro nářadí vpředu		1303327	5 400 Kč
Tlumič rázů		1303521	3 200 Kč
* Sada pro kompatibilitu s Midmount verzí		1304170	2 300 Kč

ZUIDBERG Frontline System B.V.
Buitenveld 5
8307 DE Ens
Niederlande
☎ 0031 527 25 35 50
🌐 www.zuidberg.nl
✉ info@zuidberg.nl

Agrotrans Otice s.r.o.
Štáblovice 179
747 82
Česká republika
☎ +420 553 791 110
🌐 www.agrotrans-otice.cz
✉ sekri@agrotrans-otice.cz

PRODUKTOVÁ INFORMACE

Přední zvedací zařízení a PVH pro New Holland Boomer 45-50-55 Stage 5

Říjen 2021

NOVINKA

Provedení předního zvedacího zařízení (PZZ):

1. PZZ je kompletně svařeno, což usnadňuje montáž a výrazně zvyšuje tuhost PZZ.
2. Všechny šrouby mají přesně stanoveny utahovací momenty.
3. Spodní ramena jsou odnímatelná, sklopná, mají pevnou a plovoucí polohu.
4. Sériově mají ramena háky Walterscheid Cat. 1 s koulemi Cat. 1.
5. Sériově jsou hydraulické píсты dvoučinné.
6. Písty lze provozovat jako jednočinné, dvoučinné, nebo je lze zcela zajistit. To zajišťuje sériově dodávaný přepínací ventil.
7. Hydraulické hadice jsou připraveny na zapojení na zadní část traktoru.
8. Kluzná pouzdra na pístech mají mazací body.
9. Sériově je dodáván 3. bod vč. držáku.
10. Sériově je dodáváno tažné oko.
11. Příčník PZZ je připraven na snadnou montáž sady rychlospojek.
12. Všechny potřebné montážní díly a spojovací materiál jsou v dodávce.
13. Přiložen je pečlivý, český návod k montáži a katalog ND.

Provedení přední vývodové hřídele (PVH):

1. Spínání spojky PVH je proporcionální, elektrohydraulické.
2. Spínací čas spojky je nastavitelný podle použitého předního náradí.
3. Spojka je vybavena mokřými lamelami.
4. PVH je nezávislá na traktorové hydraulice. Má vlastní čerpadlo.
5. ECON-System je standard. Pootočení hřídele o 60° usnadňuje zapojení kardanu stroje.
6. Mezihřídel je vybavena dvěma kardanovými klouby.
7. 1000 ot./min. PVH je dosaženo při 2000 ot./min. motoru traktoru.
8. Zapnutí PVH je indikováno na palubní desce traktoru kontrolním světlem.
9. Minimální nároky na údržbu.
10. Kryt hřídele sériově.
11. Optimální provozní teplota převodovky, sériově je dodáván chladič oleje převodovky PVH.
12. Celá dodávka je expedována včetně všech dílů nutných k montáži na traktor.
13. Přiložen je pečlivý, český návod k montáži a katalog ND.

PRODUKTOVÁ INFORMACE

Přední zvedací zařízení a PVH
pro New Holland Boomer 45-50-55 Stage 5

Říjen 2021

NOVINKA

Obrázky:



ZUIDBERG Frontline System B.V.
Buitenveld 5
8307 DE Ens
Niederlande
☎ 0031 527 25 35 50
🌐 www.zuidberg.nl
✉ info@zuidberg.nl

Agrotrans Otice s.r.o.
Stáblovice 179
747 82
Česká republika
☎ +420 553 791 110
🌐 www.agrotrans-otice.cz
✉ sekri@agrotrans-otice.cz

PRODUKTOVÁ INFORMACE

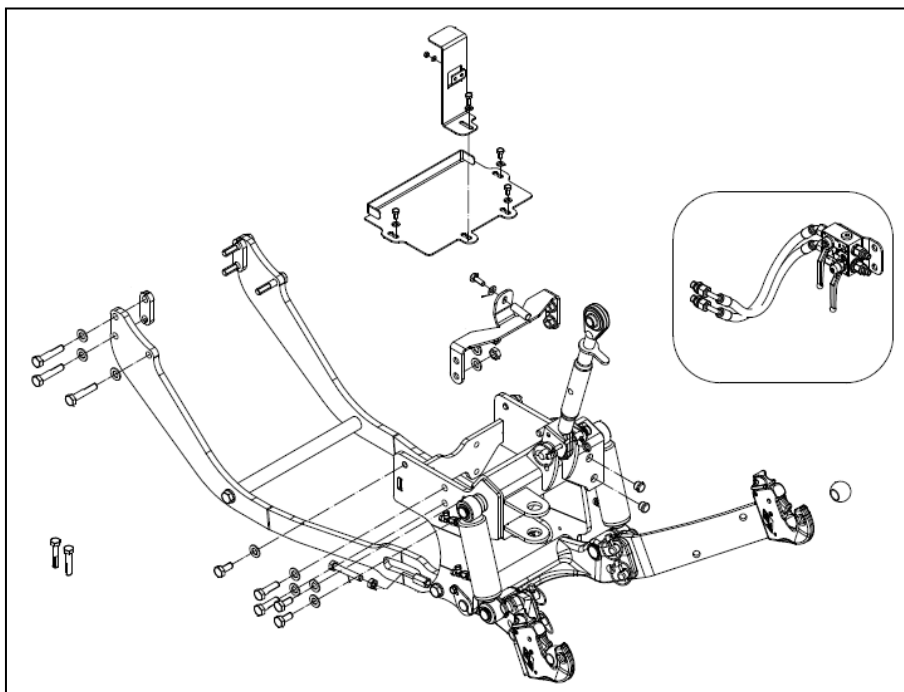
Přední zvedací zařízení a PVH
pro New Holland Boomer 45-50-55 Stage 5

Říjen 2021

NOVINKA

Výkresy:

PZZ 10 kN (1404592)



PVH (1004147)

