

**Přední zvedací zařízení a PVH
pro New Holland
T3.60F-3.70F-3.80F Tier 4A Standardsteer**

PZZ = přední zvedací zařízení

PVH = přední vývodová hřídel



Objednací čísla a ceny:

Popis	Model	Objednací číslo	Brutto cena v Kč
Přední zvedací zařízení (PZZ) (háky Cat. 2)	13 kN	1410103	65.100,-
Přední vývodová hřídel (PVH) 1000 ot./min.	QH2	1004087	72.300,-
Sada rychlospojek pro nářadí vpředu		1303483	5.200,-
Držáky pružin nebo pojistných řetězců		1303197	2.700,-
Tlumič rázů (při koupi PZZ zdarma)		1303663	4.100,-
Tlumič rázů s manometrem (při koupi PZZ pouze doplatek za manometr 1.300,- Kč)		1303664	5.400,-

**Přední zvedací zařízení a PVH
pro New Holland
T3.60F-3.70F-3.80F Tier 4A Standardsteer**

Provedení předního zvedacího zařízení (PZZ):

1. PZZ je kompletně svařeno, což usnadňuje montáž a výrazně zvyšuje tuhost PZZ.
2. Všechny šrouby mají přesně stanoveny utahovací momenty.
3. Ramena a boční konzoly jsou z vysokojakostní oceli.
4. Spodní ramena jsou odnímatelná, sklopná, mají pevnou a plovoucí polohu.
5. Sériově mají ramena háky Walterscheid kat. 2 s koulemi 2/2.
6. Sériově jsou hydraulické píсты dvoučinné.
7. Písty lze provozovat jako jednočinné, dvoučinné, nebo je lze zcela zajistit. To zajišťuje sériově dodávaný přepínací ventil.
8. Hydraulické hadice jsou připraveny na zapojení na zadní část traktoru (kde je to možné, jsou již předmontované).
9. Kluzná pouzdra na pístech mají mazací body.
10. Sériově je dodáván 3. bod vč. držáku.
11. Sériově je dodáváno tažné oko.
12. Tlumič rázů při koupi PZZ zdarma.
13. Ventil regulace rychlosti spouštění zdarma.
14. Příčník PZZ je připraven na snadnou montáž jedné sady dvoučinných rychlospojek a 7-pólové zásuvky.
15. Všechny potřebné montážní díly a spojovací materiál jsou v dodávce.
16. Přiložen je pečlivý, český návod k montáži a katalog ND.

Provedení přední vývodové hřídele (PVH):

1. Spínání spojky PVH je proporcionální, elektrohydraulické.
2. Spínací čas spojky je nastavitelný podle použitého předního nářadí.
3. Spojka je vybavena mokkými lamelami.
4. PVH je nezávislá na traktorové hydraulice. Má vlastní čerpadlo.
5. ECON-System je standard. Pootočení hřídele o 60° usnadňuje zapojení kardanu stroje.
6. Mezihřídel je vybavena Straflex spojkou a homokinetickým kloubem.
7. U PVH 1000 ot./min. je otáčení hřídele doprava ve směru jízdy traktoru.
8. 1000 ot./min. PVH je dosaženo při 2000 ot./min. motoru traktoru.
9. Zapnutí PVH je indikováno na palubní desce traktoru kontrolním světlem.
10. Minimální nároky na údržbu.
11. Kryt hřídele sériově.
12. Optimální provozní teplota převodovky.
13. Celá dodávka je expedována včetně všech dílů nutných k montáži na traktor.
14. Přiložen je pečlivý, český návod k montáži a katalog ND.

PRODUKTOVÁ INFORMACE
NOVINKA – srpen 2019

**Přední zvedací zařízení a PVH
pro New Holland
T3.60F-3.70F-3.80F Tier 4A Standardsteer**

Obrázky:



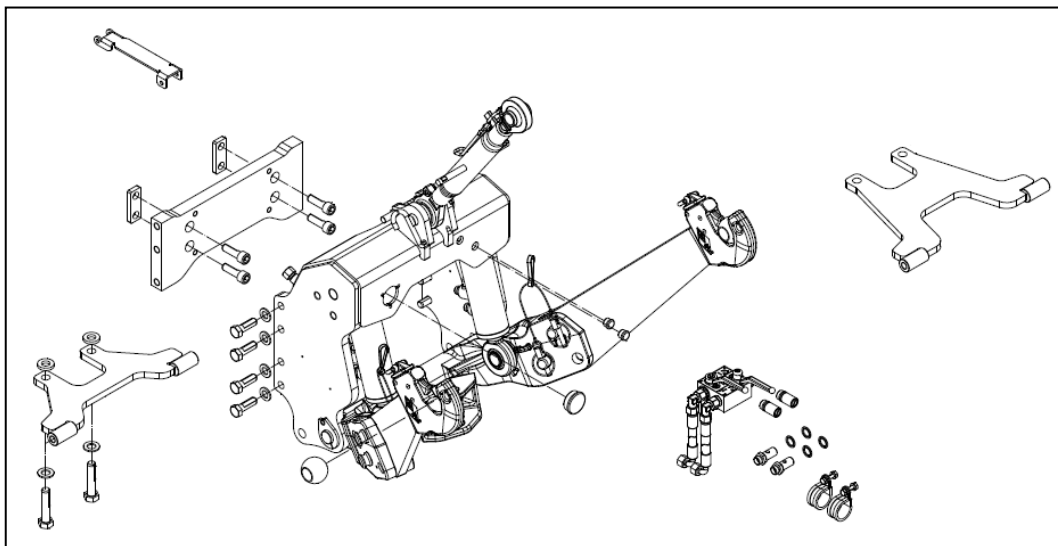
ZUIDBERG Frontline System B.V.
Buitenveld 5
8307 DE Ens
Niederlande
☎ 0031 527 25 35 50
🌐 www.zuidberg.nl
✉ info@zuidberg.nl

Agrotrans Otice s.r.o.
Štáblovice 179
747 82
Česká republika
☎ +420 553 791 110
🌐 www.agrotrans-otice.cz
✉ sekri@agrotrans-otice.cz

**Přední zvedací zařízení a PVH
pro New Holland
T3.60F-3.70F-3.80F Tier 4A Standardsteer**

Výkresy:

PZZ 28 kN (1410103)



PVH (1004087)

