

PRODUKTOVÁ INFORMACE

Přední zvedací zařízení a PVH pro New Holland T4.55-4.65-4.75 Powerstar Stage 5

Říjen 2021

NOVINKA

PZZ = přední zvedací zařízení

PVH = přední vývodová hřídel



Objednací čísla a ceny:

Popis	Model	Objednací číslo	Brutto cena
Přední zvedací zařízení (PZZ) (háky Cat. 2)	18 kN	1410195	81 000 Kč
Přední vývodová hřídel (PVH) 1000 ot./min. (otáčení ve směru jízdy vpravo)	QH2	1004116	65 900 Kč
Přední vývodová hřídel (PVH) 540 ot./min. (otáčení ve směru jízdy vlevo)	QH3	1004142	83 400 Kč
Držák závaží	900 kg	2004051	7 800 Kč
Sada rychlospojek pro nářadí vpředu		1303963	5 400 Kč
Držáky pružin nebo pojistných řetězů		1303964	2 800 Kč
Tlumič rázů (při koupi PZZ zdarma)		1201786	4 300 Kč
Tlumič rázů s manometrem (při koupi PZZ pouze doplatek za manometr 1 300 Kč)		1302025	5 600 Kč

ZUIDBERG Frontline System B.V.
Buitenveld 5
8307 DE Ens
Niederlande
☎ 0031 527 25 35 50
🌐 www.zuidberg.nl
✉ info@zuidberg.nl

Agrotrans Otice s.r.o.
Štáblovice 179
747 82
Česká republika
☎ +420 553 791 110
🌐 www.agrotrans-otice.cz
✉ sekri@agrotrans-otice.cz

Provedení předního zvedacího zařízení (PZZ):

1. PZZ je kompletně svařeno, což usnadňuje montáž a výrazně zvyšuje tuhost PZZ.
2. Sériově je dodávána spodní výztuha.
3. Ramena jsou z vysokojakostní oceli.
4. Spodní ramena jsou odnímatelná, sklopná, mají pevnou a plovoucí polohu.
5. Ramena mají bezúdržbové vložky v místech otáčení.
6. Sériově mají ramena háky Walterscheid kat. 2 s koulemi 2/2.
7. Sériově jsou hydraulické píсты dvoučinné.
8. Písty lze provozovat jako jednočinné, dvoučinné, nebo je lze zcela zajistit. To zajišťuje sériově dodávaný přepínací ventil.
9. Hydraulické hadice jsou připraveny na zapojení na zadní části traktoru (kde je možné, jsou již předmontované).
10. Kluzná pouzdra na pístech mají mazací body.
11. Sériově je dodáván 3. bod včetně držáku a také tažné oko.
12. Příčník je připraven pro montáž dvou sad rychlospojek a 7pólové zásuvky.
13. Všechny potřebné montážní díly a spojovací materiál jsou v dodávce.
14. Tlumič rázů a ventil regulace rychlosti spouštění při objednání PZZ zdarma.
15. Přiložen je pečlivý, český návod k montáži a katalog ND.

Provedení přední vývodové hřídele (PVH):

16. Spínání spojky PVH je proporcionální, elektrohydraulické.
17. Spínací čas spojky je nastavitelný podle použitého předního nářadí.
18. Spojka je vybavena mokkými lamelami.
19. PVH je nezávislá na traktorové hydraulice. Má vlastní čerpadlo.
20. ECON-System je standard. Pootočení hřídele o 60° usnadňuje zapojení kardanu stroje.
21. Mezihřídel je vybavena jedním kardanovým a jedním homokinetickým kloubem.
22. Otáčení hřídele doprava ve směru jízdy traktoru, u PVH 540 ot./min. otáčení doleva.
23. 1000 ot./min. PVH je dosaženo při 2000 ot./min. motoru traktoru.
24. Zapnutí PVH je indikováno na palubní desce traktoru kontrolním světlem.
25. Minimální nároky na údržbu.
26. Kryt hřídele sériově.
27. Optimální provozní teplota převodovky, sériově je u PVH 540 ot./min. dodáván chladič oleje převodovky.
28. Celá dodávka je expedována včetně všech dílů nutných k montáži na traktor.
29. Přiložen je pečlivý, český návod k montáži a katalog ND.

PRODUKTOVÁ INFORMACE

Přední zvedací zařízení a PVH
pro New Holland T4.55-4.65-4.75
Powerstar Stage 5

Říjen 2021

NOVINKA

Obrázky:



ZUIDBERG Frontline System B.V.
Buitenveld 5
8307 DE Ens
Niederlande
☎ 0031 527 25 35 50
🌐 www.zuidberg.nl
✉ info@zuidberg.nl

Agrotrans Otice s.r.o.
Štáblovice 179
747 82
Česká republika
☎ +420 553 791 110
🌐 www.agrotrans-otice.cz
✉ sekri@agrotrans-otice.cz

PRODUKTOVÁ INFORMACE

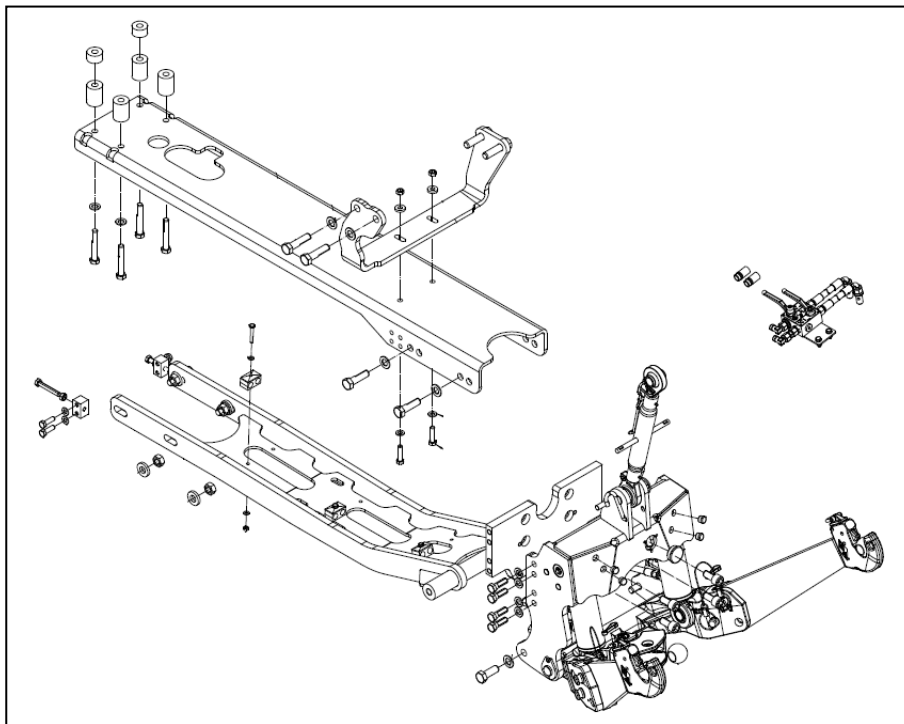
Přední zvedací zařízení a PVH
pro New Holland T4.55-4.65-4.75
Powerstar Stage 5

Říjen 2021

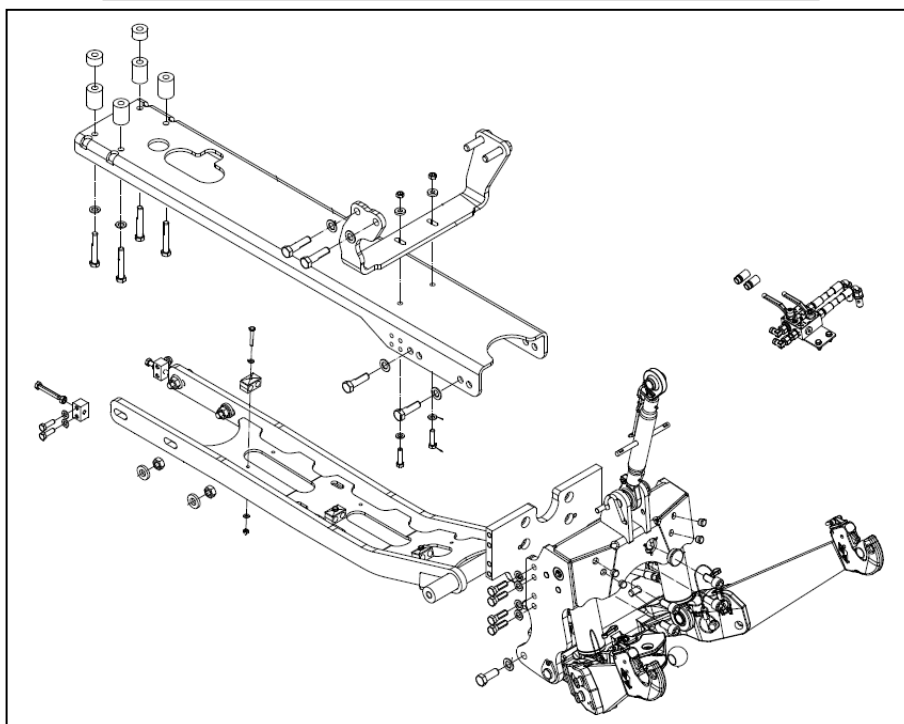
NOVINKA

Výkresy:

PZZ 18 kN (1410195)



PVH (1004116)



ZUIDBERG Frontline System B.V.
Buitenveld 5
8307 DE Ens
Niederlande
☎ 0031 527 25 35 50
🌐 www.zuidberg.nl
✉ info@zuidberg.nl

Agrotrans Otice s.r.o.
Stáblovice 179
747 82
Česká republika
☎ +420 553 791 110
🌐 www.agrotrans-otice.cz
✉ sekri@agrotrans-otice.cz