

PRODUKTOVÁ INFORMACE

Přední zvedací zařízení a PVH pro New Holland T7.165S-7.175-7.190 -7.210-7.225 Standardsteer Range/Power a Auto Command Stage 5

Červenec 2021

NOVINKA

PZZ = přední zvedací zařízení

PVH = přední vývodová hřídel

PN = přední náprava



Objednací čísla a ceny:

Popis	Model	Objednací číslo	Brutto cena
Přední zvedací zařízení (PZZ)	28 kN	1401875	69 400 Kč
Přední zvedací zařízení (PZZ)	35 kN	1410164	91 700 Kč
Přední zvedací zařízení (PZZ)	50 kN	1410261	101 200 Kč
Přední vývodová hřídel (PVH) 1000 ot./min. (otáčení ve směru jízdy vpravo)	PA4	1003074	83 200 Kč
Přední vývodová hřídel (PVH) 1000 ot./min., se Side Winder II. (ne pro T7.165S) (otáčení ve směru jízdy vpravo)	PA4	1003068	83 200 Kč
Přední vývodová hřídel (PVH) 1000 ot./min., se Side Winder II. (ne pro T7.165S) (otáčení ve směru jízdy vlevo)	PA3	1003359	83 200 Kč
Přední vývodová hřídel (PVH) 1000 ot./min., s neodpruženou PN a bez elektronických ventilů (otáčení ve směru jízdy vpravo)	PA4	1003224	83 200 Kč
Přední vývodová hřídel (PVH) 1000 ot./min., kompatibilní s PZZ 35 kN, série 1 (otáčení ve směru jízdy vpravo)	QA2	1003924	78 800 Kč
Přední vývodová hřídel (PVH) 1000 ot./min., kompatibilní s PZZ 35 kN, série 2 (otáčení ve směru jízdy vpravo)	PN4	1003848	93 400 Kč
Přední vývodová hřídel (PVH) 1000 ot./min., kompatibilní s PZZ 35 kN, se Side Winder II., série 1 (otáčení ve směru jízdy vpravo)	QA2	1003926	78 800 Kč
Přední vývodová hřídel (PVH) 1000 ot./min., kompatibilní s PZZ 35 kN, se Side Winder II., série 2 (otáčení ve směru jízdy vpravo)	PN4	1003929	93 400 Kč
Přední vývodová hřídel (PVH) 1000 ot./min. kompatibilní s továrním PZZ (otáčení ve směru jízdy vpravo)	PA2	1003102	70 100 Kč
Přední vývodová hřídel (PVH) 1000 ot./min. kompatibilní s továrním PZZ, se Side Winder II. (otáčení ve směru jízdy vpravo)	PA2	1003160	68 100 Kč
Přední vývodová hřídel (PVH) 1000 ot./min., 21 dr. (otáčení ve směru jízdy vpravo)	PA4	1003788	83 200 Kč

PRODUKTOVÁ INFORMACE

Přední zvedací zařízení a PVH pro New Holland T7.165S-7.175-7.190 -7.210-7.225 Standardsteer Range/Power a Auto Command Stage 5

Červenec 2021

NOVINKA

Přední vývodová hřídel (PVH) 1000 ot./min., 21 dr., se Side Winder II. (ne pro T7.165S) (otáčení ve směru jízdy vpravo)	PA4	1003405	83 200 Kč
Přední vývodová hřídel (PVH) 1000 ot./min., 21 dr., se Side Winder II. (ne pro T7.165S) (otáčení ve směru jízdy vlevo)	PA3	1003158	83 200 Kč
Přední vývodová hřídel (PVH) 1000 ot./min., 21 dr., kompatibilní s PZZ 35 kN, se Side Winder II. (otáčení ve směru jízdy vlevo)	QA3	1003964	88 500 Kč
Přední vývodová hřídel (PVH) ECO (1000 ot. PVH při 1560 ot. motoru) s neodpruženou PN a bez elektronických ventilů (otáčení ve směru jízdy vpravo)	PA4	1003705	83 200 Kč
Přední vývodová hřídel (PVH) ECO (1000 ot. PVH při 1710 ot. motoru) se Side Winder II. (ne pro T7.165S) (otáčení ve směru jízdy vpravo)	PA4	1003185	90 600 Kč
Přední vývodová hřídel (PZZ) ECO (1000 ot. PVH při 1560 ot. motoru) kompatibilní s PZZ 35 kN (otáčení ve směru jízdy vpravo)	QA2	1003847	92 200 Kč
Přední vývodová hřídel (PVH) ECO (1000 ot. PVH při 1560 ot. motoru) kompatibilní s PZZ 35 kN, se Side Winder II. (otáčení ve směru jízdy vpravo)	QA2	1003945	94 500 Kč
Výztuha spodní pro PZZ 35 kN		6070143	33 400 Kč
Držák závaží	900 kg	2004048	7 800 Kč
Držák závaží	1200 kg	2001667	13 500 Kč
Dálkové ovládání PZZ (nové) pro traktory s elektronickými ventily		1303619	11 200 Kč
Dálkové ovládání PZZ 35 kN (nové) pro traktory s elektronickými ventily		1303875	11 200 Kč
Dálkové ovládání PZZ vč. výškového nastavení pro traktory s elektronickými ventily (ne pro T7.165S)		1304134	13 900 Kč
Sada rychlospojek pro nářadí vpředu		1302959	5 400 Kč
Sada rychlospojek pro nářadí vpředu kompatibilní s PZZ 35 kN		1303920	5 400 Kč
Držáky pružin nebo pojistných řetězů		1303244	2 800 Kč
Držáky pružin nebo pojistných řetězů kompatibilní s PZZ 35 kN		1304056	2 800 Kč
Držáky pružin nebo pojistných řetězů kompatibilní s továrním PZZ		1303809	2 800 Kč
Tlumič rázů pro PZZ 28 kN (při koupi PZZ zdarma)		1201786	4 300 Kč
Tlumič rázů pro PZZ 35 kN (při koupi PZZ zdarma)		1303032	4 300 Kč
Tlumič rázů pro PZZ 50 kN (při koupi PZZ zdarma)		1301825	4 300 Kč

PRODUKTOVÁ INFORMACE

**Přední zvedací zařízení a PVH
pro New Holland T7.165S-7.175-7.190
-7.210-7.225 Standardsteer
Range/Power a Auto Command Stage 5**

Červenec 2021

NOVINKA

Tlumič rážů s manometrem pro PZZ 28 kN (při koupi PZZ pouze doplatek za manometr 1 300 Kč)		1302025	5 600 Kč
Tlumič rážů s manometrem pro PZZ 35 kN (při koupi PZZ pouze doplatek za manometr 1 300 Kč)		1303033	5 600 Kč
Tlumič rážů s manometrem pro PZZ 50 kN (při koupi PZZ pouze doplatek za manometr 1 300 Kč)		1301826	5 600 Kč

Provedení předního zvedacího zařízení (PZZ):

1. PZZ je svařeno (boční výztuhy a vzpěra), což usnadňuje montáž a výrazně zvyšuje tuhost PZZ.
2. Vahadlo je zhotoveno ze speciální ocelolitiny GGG 50.
3. Ramena a boční konzoly jsou z vysokojakostní oceli.
4. Výztuhy integrovány do boku traktoru a neomezují tak úhel natáčení kol.
5. Všechny šrouby mají přesně stanoveny utahovací momenty.
6. Spodní ramena jsou odnímatelná, sklopná, mají pevnou a plovoucí polohu.
7. Sériově mají ramena háky Walterscheid Cat. 3L s koulemi Cat. 3/2.
8. Sériově jsou hydraulické písty dvoučinné.
9. Písty lze provozovat jako jednočinné, dvoučinné, nebo je lze zcela zajistit. To zajišťuje sériově dodávaný přepínací ventil.
10. Hydraulické hadice jsou připraveny na zapojení na zadní část traktoru.
11. Kluzná pouzdra na pístech mají mazací body.
12. Sériově je dodáván 3. bod vč. držáku.
13. Sériově je dodáváno tažné oko.
14. Příčník PZZ je připraven na snadnou montáž dvou sad rychlospojek.
15. Tlumič rážů při koupi PZZ zdarma.
16. Ventil regulace rychlosti spouštění zdarma.
17. Všechny potřebné montážní díly a spojovací materiál jsou v dodávce.
18. Přiložen je pečlivý, český návod k montáži a katalog ND.

Provedení přední vývodové hřídele (PVH):

1. Spínání spojky PVH je proporcionální, elektrohydraulické.
2. Spínací čas spojky je nastavitelný podle použitého předního náradí.
3. Spojka je vybavena mokkými lamelami.
4. PVH je nezávislá na traktorové hydraulice. Má vlastní čerpadlo.
5. ECON-System je standard. Pootočení hřídele o 60° usnadňuje zapojení kardanu stroje.
6. Mezihřídel je vybavena hardí spojkou a kardanovým kloubem.
7. 1000 ot./min. PVH je dosaženo při 2000 ot./min. motoru traktoru.
8. U převodovky ECO je 1000 ot./min. PVH dosaženo při 1 560 ot. motoru traktoru.
9. Zapnutí PVH je indikováno na palubní desce traktoru kontrolním světlem.
10. Minimální nároky na údržbu.
11. Kryt hřídele sériově.
12. Optimální provozní teplota převodovky, sériově je dodáván chladič oleje převodovky PVH.
13. Celá dodávka je expedována včetně všech dílů nutných k montáži na traktor.
14. Přiložen je pečlivý, český návod k montáži a katalog ND.

PRODUKTOVÁ INFORMACE

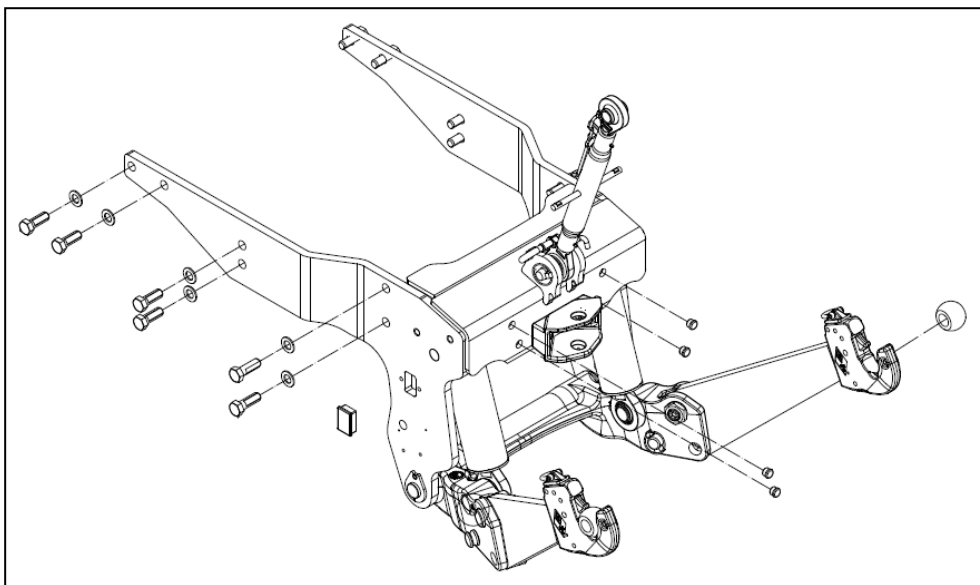
Přední zvedací zařízení a PVH
pro New Holland T7.165S-7.175-7.190
-7.210-7.225 Standardsteer
Range/Power a Auto Command Stage 5

Červenec 2021

NOVINKA

Výkresy:

PZZ 28 kN (1401875)



PVH (1003074)

