

PRODUKTOVÁ INFORMACE

**Přední zvedací zařízení a PVH
pro New Holland T7.195S-7.215S-7.230
-7.245-7.260-7.270 Standardsteer
Power a Auto Command Stage 5**

Červenec 2021

NOVINKA

PZZ = přední zvedací zařízení

PVH = přední vývodová hřídel



Objednací čísla a ceny:

Popis	Model	Objednací číslo	Brutto cena
Přední zvedací zařízení (PZZ) *	28 kN	1410184	67 500 Kč
Přední zvedací zařízení (PZZ) *	50 kN	1410158	93 900 Kč
Přední vývodová hřídel (PVH) 1000 ot./min., série 1 (otáčení ve směru jízdy vpravo)	QA4	1003940	74 000 Kč
Přední vývodová hřídel (PVH) 1000 ot./min., série 2 (otáčení ve směru jízdy vpravo)	PN4	1003825	91 800 Kč
Přední vývodová hřídel (PVH) 1000 ot./min. kompatibilní s továrním PZZ (otáčení ve směru jízdy vpravo)	PN4	1003750	101 800 Kč
Přední vývodová hřídel (PVH) 1000 ot./min. kompatibilní s továrním PZZ (otáčení ve směru jízdy vlevo)	PN3	Proti poptávce	Proti poptávce
Přední vývodová hřídel (PVH) 1000 ot./min., 21 dr., kompatibilní s továrním PZZ (otáčení ve směru jízdy vlevo)	PN3	1003797	101 800 Kč
Přední vývodová hřídel (PVH) ECO (1000 ot. PVH při 1560 ot. motoru) (otáčení ve směru jízdy vpravo)	QA2	1003830	89 700 Kč
Přední vývodová hřídel (PVH) 1000 ot./min., 21 dr. (otáčení ve směru jízdy vpravo)	PN4	1003972	91 800 Kč
Přední vývodová hřídel (PVH) 1000 ot./min., 21 dr. (otáčení ve směru jízdy vlevo)	PN3	1003939	91 800 Kč
Výztuhy boční		1303389	18 500 Kč

ZUIDBERG Frontline System B.V.
Buitenveld 5
8307 DE Ens
Niederlande
☎ 0031 527 25 35 50
🌐 www.zuidberg.nl
✉ info@zuidberg.nl

Agrotrans Otice s.r.o.
Štáblovice 179
747 82
Česká republika
☎ +420 553 791 110
🌐 www.agrotrans-otice.cz
✉ sekri@agrotrans-otice.cz

PRODUKTOVÁ INFORMACE

**Přední zvedací zařízení a PVH
pro New Holland T7.195S-7.215S-7.230
-7.245-7.260-7.270 Standardsteer
Power a Auto Command Stage 5**

Červenec 2021

NOVINKA

Výztuha spodní pro PZZ 50 kN		6070122	37 700 Kč
Držák závaží	1200 kg	2008528	12 900 Kč
Dálkové ovládání PZZ (nové) pro traktory s elektronickými ventily		1303621	11 200 Kč
Dálkové ovládání PZZ (nové) pro traktory s Midmount ventily		1303619	11 200 Kč
Dálkové ovládání PZZ vč. výškového nastavení, Se Side Winder II., pro traktory MY2015-2017		1303868	11 200 Kč
Dálkové ovládání PZZ vč. výškového nastavení, se Side Winder II., pro traktory MY2018		1304134	13 900 Kč
Sada rychlospojek pro nářadí vpředu		1303827	5 400 Kč
Držáky pružin nebo pojistných řetězů		1303826	2 800 Kč
Držáky pružin nebo pojistných řetězů kompatibilní s továrním PZZ		1303748	8 500 Kč
Tlumič rázů pro PZZ 28 kN (při koupi PZZ zdarma)		1303202	4 300 Kč
Tlumič rázů pro PZZ 50 kN (při koupi PZZ zdarma)		1303200	4 300 Kč
Tlumič rázů s manometrem pro PZZ 28 kN (při koupi PZZ pouze doplatek za manometr 1 300 Kč)		1303203	5 600 Kč
Tlumič rázů s manometrem pro PZZ 50 kN (při koupi PZZ pouze doplatek za manometr 1 300 Kč)		1303201	5 600 Kč
* Sada pro kompatibilitu s Midmount verzí		1303810	3 300 Kč

PRODUKTOVÁ INFORMACE

**Přední zvedací zařízení a PVH
pro New Holland T7.195S-7.215S-7.230
-7.245-7.260-7.270 Standardsteer
Power a Auto Command Stage 5**

Červenec 2021

NOVINKA

Provedení předního zvedacího zařízení (PZZ):

1. PZZ je svařeno, což usnadňuje montáž a výrazně zvyšuje tuhost PZZ.
2. Ramena a boční konzoly jsou z vysokojakostní oceli.
3. Všechny šrouby mají přesně stanoveny utahovací momenty.
4. Spodní ramena jsou odnímatelná, sklopná, mají pevnou a plovoucí polohu.
5. Sériově mají ramena háky Walterscheid Cat. 3L s koulemi Cat. 3/2.
6. Sériově jsou hydraulické píсты dvoučinné.
7. Písty lze provozovat jako jednočinné, dvoučinné, nebo je lze zcela zajistit. To zajišťuje sériově dodávaný přepínací ventil.
8. Hydraulické hadice jsou připraveny na zapojení na zadní část traktoru.
9. Kluzná pouzdra na pístech mají mazací body.
10. Sériově je dodáván 3. bod vč. držáku.
11. Sériově je dodáváno tažné oko.
12. Příčník PZZ je připraven na snadnou montáž dvou sad rychlospojek a elektrozásuvky.
13. Tlumič rázů při koupi PZZ zdarma.
14. Ventil regulace rychlosti spouštění zdarma.
15. Všechny potřebné montážní díly a spojovací materiál jsou v dodávce.
16. Přiložen je pečlivý, český návod k montáži a katalog ND.

Provedení přední vývodové hřídele (PVH):

1. Spínání spojky PVH je proporcionální, elektrohydraulické.
2. Spínací čas spojky je nastavitelný podle použitého předního náradí.
3. Spojka je vybavena mokkými lamelami.
4. PVH je nezávislá na traktorové hydraulice. Má vlastní čerpadlo.
5. ECON-System je standard. Pootočení hřídele o 60° usnadňuje zapojení kardanu stroje.
6. Mezihřídel je vybavena hardí spojkou a homokinetickým kloubem.
7. 1000 ot./min. PVH je dosaženo při 2000 ot./min. motoru traktoru.
8. U převodovky ECO je 1000 ot./min. PVH dosaženo při 1 560 ot. motoru traktoru.
9. Zapnutí PVH je indikováno na palubní desce traktoru kontrolním světlem.
10. Minimální nároky na údržbu.
11. Kryt hřídele sériově.
12. Optimální provozní teplota převodovky, sériově je dodáván chladič oleje převodovky PVH.
13. Celá dodávka je expedována včetně všech dílů nutných k montáži na traktor.
14. Přiložen je pečlivý, český návod k montáži a katalog ND.

PRODUKTOVÁ INFORMACE

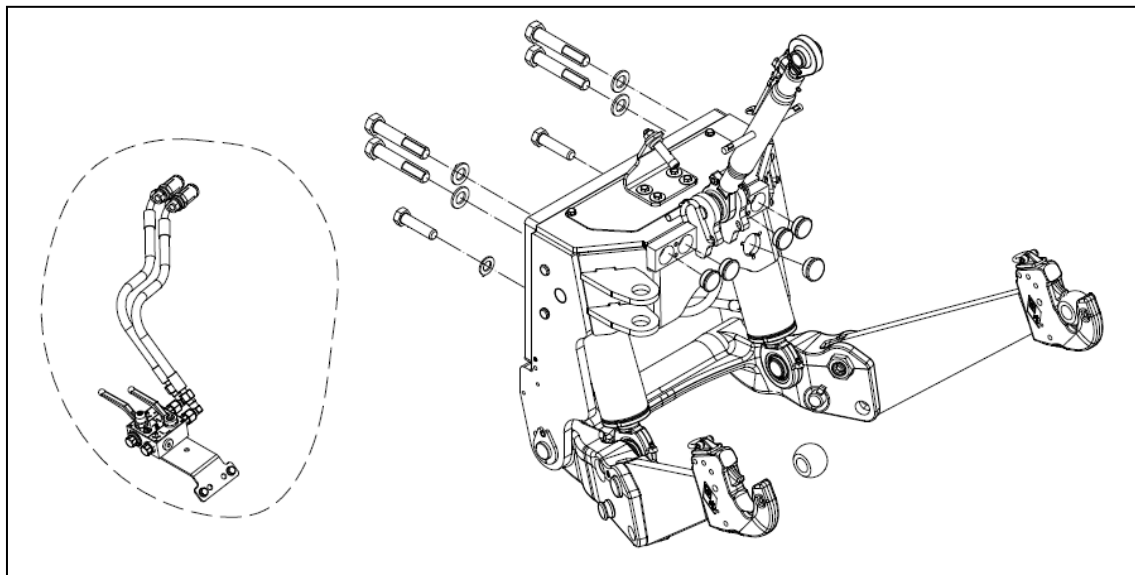
Přední zvedací zařízení a PVH
pro New Holland T7.195S-7.215S-7.230
-7.245-7.260-7.270 Standardsteer
Power a Auto Command Stage 5

Červenec 2021

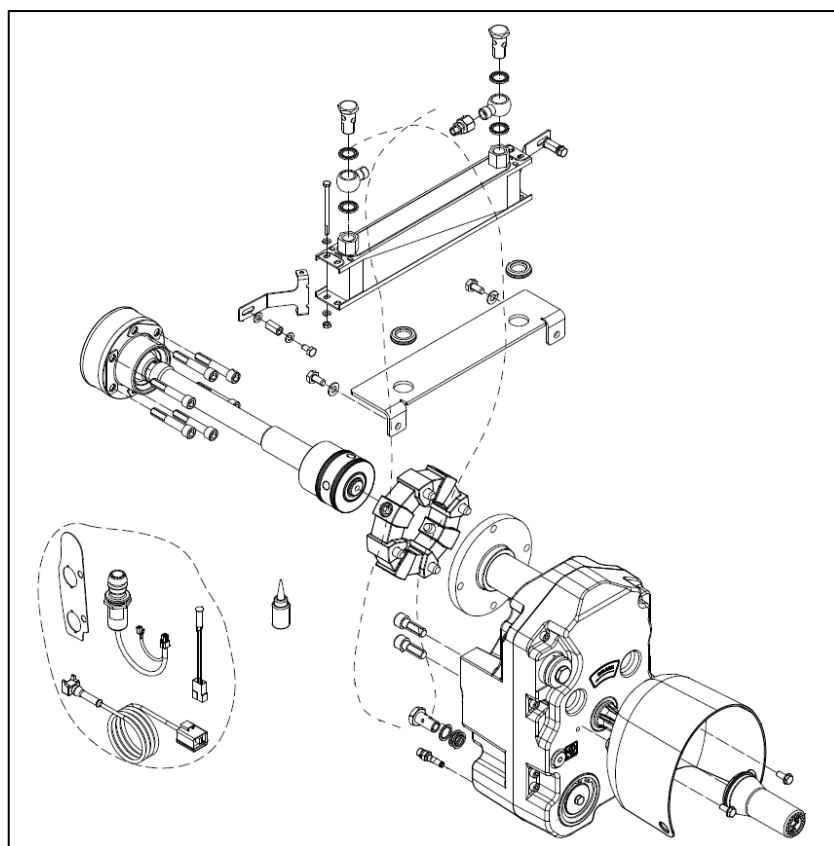
NOVINKA

Výkresy:

PZZ 28 kN (1410184)



PVH (1003940)



ZUIDBERG Frontline System B.V.
Buitenveld 5
8307 DE Ens
Niederlande
☎ 0031 527 25 35 50
🌐 www.zuidberg.nl
✉ info@zuidberg.nl

Agrotrans Otice s.r.o.
Stáblovice 179
747 82
Česká republika
☎ +420 553 791 110
🌐 www.agrotrans-otice.cz
✉ sekri@agrotrans-otice.cz