

Buitenveld 5
8307 DE Ens
Niederlande
☎ 0031 527 25 35 50
☎ 0031 527 25 30 37
🌐 www.zuidberg.nl
✉ info@zuidberg.nl



ZUIDBERG
FRONTLINE SYSTEMS

Agrotrans Otice s.r.o.
747 82 Štáblovice 179
☎ +420 553 791 110
☎ +420 553 791 910
🌐 www.agrotrans-otice.cz
✉ sekri@agrotrans-otice.cz

PRODUKTOVÁ INFORMACE – AKTUALIZACE

Datum: květen 2018

Věc: Přední zvedací zařízení a PVH pro
New Holland T4.80-4.90-4.100-4.110 V/N a LP Tier 4A

PZZ = přední zvedací zařízení

PVH = přední vývodová hřídel



Objednací čísla a ceny:

Popis	Model	Objednací číslo	Brutto cena v Kč
Přední zvedací zařízení (PZZ) (háky Cat. 2) **	18 kN	1410198	81.600,-
Přední vývodová hřídel (PVH) *	QH2	1003992	61.600,-
Držák závaží	900 kg	2005677	7.400,-
Sada rychlospojek pro nářadí vpředu		1303994	5.000,-
Držáky pružin nebo pojistných řetězů		1303964	2.600,-
Spodní výztuha		6070174	15.800,-
Dálkové ovládání PZZ (nové) pro traktory s elektronickými ventily		1303993	10.400,-
Tlumič rázů (při koupi PZZ zdarma)		1303032	4.000,-
Tlumič rázů s manometrem (při koupi PZZ pouze doplatek za manometr 1.300,- Kč)		1303033	5.300,-
* Při potřebě výkonu vyšším než 60 kW doporučujeme objednat olejový chladič PVH		1303995	9.900,-
** Sada pro kompatibilitu s Midmount verzí		1304010	4.000,-



PRODUKTOVÁ INFORMACE – AKTUALIZACE

Datum: květen 2018

Věc: Přední zvedací zařízení a PVH pro
New Holland T4.80-4.90-4.100-4.110 V/N a LP Tier 4A

Provedení předního zvedacího zařízení (PZZ):

1. PZZ má velmi kompaktní konstrukci bez bočních konzol.
2. Na přání lze dodat spodní výztuhu.
3. Všechny šrouby mají přesně stanoveny utahovací momenty.
4. Vahadlo je zhotoveno ze speciální ocelolitiny GGG50.
5. Ramena jsou z vysokojakostní oceli.
6. Ramena mají vyměnitelné vložky v místech otáčení.
7. Spodní ramena jsou odnímatelná, sklopná, mají pevnou a plovoucí polohu.
8. Sériově mají ramena háky Walterscheid Cat. 2 s koulemi Cat. 2/2.
9. Sériově jsou hydraulické písty dvoučinné.
10. Písty lze provozovat jako jednočinné, dvoučinné, nebo je lze zcela zajistit. To zajišťuje sériově dodávaný přepínací ventil.
11. Hydraulické hadice jsou připraveny na zapojení na zadní část traktoru (kde je to možné, jsou již předmontované).
12. Kluzná pouzdra na pístech mají mazací body.
13. Sériově je dodáván 3. bod vč. držáku.
14. Sériově je dodáváno tažné oko.
15. Příčník PZZ je připraven na snadnou montáž dvoučinných rychlospojek a 7pólové zásuvky.
16. Tlumič rázů při koupi PZZ zdarma.
17. Ventil regulace rychlosti spouštění zdarma.
18. Všechny potřebné montážní díly a spojovací materiál jsou v dodávce.
19. Přiložen je pečlivý, český návod k montáži a katalog ND.

Provedení přední vývodové hřídele (PVH):

1. Spínání spojky PVH je proporcionální, elektrohydraulické.
2. Spínací čas spojky je nastavitelný podle použitého předního náradí.
3. Spojka je vybavena mokkými lamelami.
4. Přenos plného výkonu motoru je možný.
5. PVH je nezávislá na traktorové hydraulice. Má vlastní čerpadlo.
6. ECON-System je standard. Pootočení hřídele o 60° usnadňuje zapojení kardanu stroje.
7. Mezihřídel je vybavena homokinetickým kloubem a hardí gumou
8. Otáčení hřídele doprava ve směru jízdy traktoru.
9. 1000 ot./min PVH je dosaženo při 2000 ot./min motoru traktoru.
10. Zapnutí PVH je indikováno na palubní desce traktoru kontrolním světlem.
11. Minimální nároky na údržbu.
12. Kryt hřídele sériově.
13. Celá dodávka je expedována včetně všech dílů nutných k montáži na traktor.
14. Přiložen je pečlivý, český návod k montáži a katalog ND.

Buitenveld 5
8307 DE Ens
Niederlande
☎ 0031 527 25 35 50
☎ 0031 527 25 30 37
🌐 www.zuidberg.nl
✉ info@zuidberg.nl



ZUIDBERG
FRONTLINE SYSTEMS

Agrotrans Otice s.r.o.
747 82 Štábovice 179
☎ +420 553 791 110
☎ +420 553 791 910
🌐 www.agrotrans-otice.cz
✉ sekri@agrotrans-otice.cz

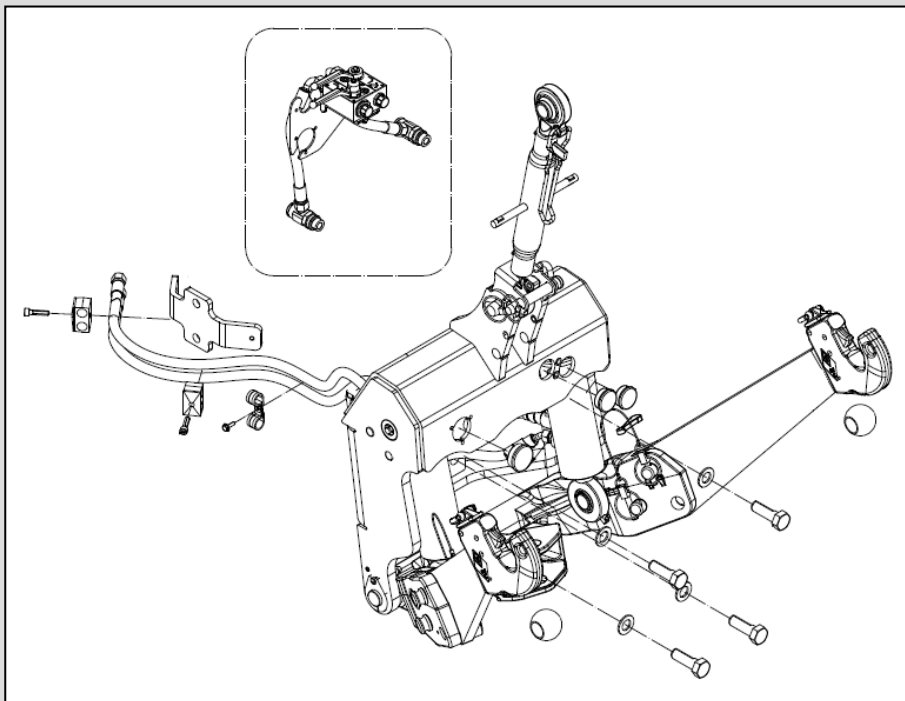
PRODUKTOVÁ INFORMACE – AKTUALIZACE

Datum: květen 2018

Věc: Přední zvedací zařízení a PVH pro
New Holland T4.80-4.90-4.100-4.110 V/N a LP Tier 4A

Výkresy:

PZZ 18 kN (1410198)



PVH 1000 ot./min. (1003992)

