

PZZ = přední zvedací zařízení

PVH = přední vývodová hřídel



Objednací čísla a ceny:

Popis	Model	Objednací číslo	Brutto cena
Přední zvedací zařízení (PZZ) (kat. 0) kompatibilní pouze s traktory s převodovkou 6F + 2R	6 kN	1403179	39 800 Kč
Přední vývodová hřídel (PVH) 1000 ot./min. kompatibilní pouze s traktory s převodovkou 6F + 2R	PK2	1004102	49 800 Kč

Provedení předního zvedacího zařízení (PZZ):

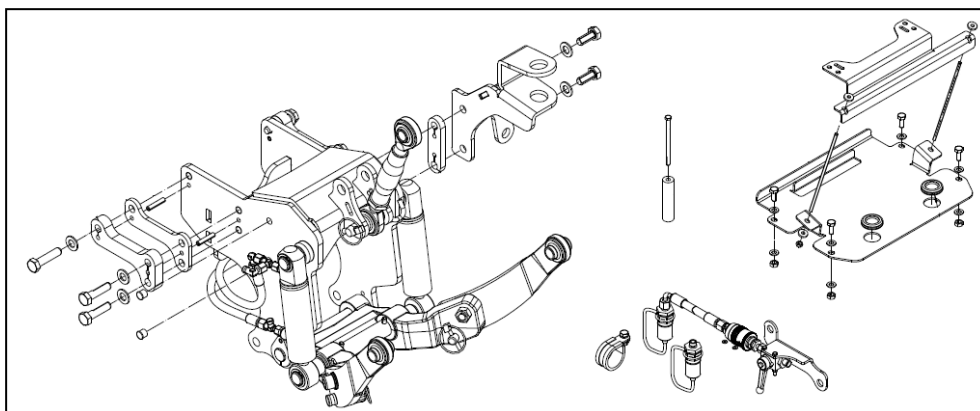
1. PZZ je kompletně svařeno.
2. Všechny šrouby mají přesně stanoveny utahovací momenty.
3. Ramena jsou z vysokojakostní oceli.
4. Spodní ramena jsou odnímatelná, sklopná, mají pevnou a plovoucí polohu.
5. Sériově jsou hydraulické písty dvoučinné.
6. Písty lze provozovat jako jednočinné, dvoučinné, nebo je lze zcela zajistit. To zajišťuje sériově dodávaný prepínací ventil.
7. Hydraulické hadice jsou připraveny na zapojení na zadní část traktoru (kde je to možné, jsou již předmontované).
8. Kluzná pouzdra na pístech mají mazací body.
9. Sériově je dodáván 3. bod vč. držáku.
10. Sériově je dodáváno tažné oko.
11. Všechny potřebné montážní díly a spojovací materiál jsou v dodávce.
12. Přiložen je pečlivý, český návod k montáži a katalog ND.

Provedení přední vývodové hřídele (PVH):

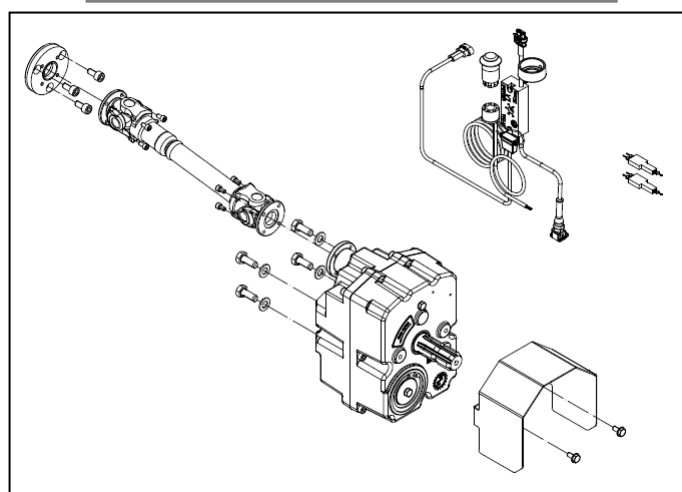
1. Spínání spojky PVH je proporcionální, elektrohydraulické.
2. Spínací čas spojky je nastavitelný podle použitého předního náradí.
3. Spojka je vybavena mokrými lamelami.
4. PVH je nezávislá na traktorové hydraulice. Má vlastní čerpadlo.
5. ECON-System je standard. Pootočení hřídele o 60° usnadňuje zapojení kardanu stroje.
6. Mezhřídel je vybavena dvěma kardanovými klouby.
7. Otáčení hřídele doprava ve směru jízdy traktoru.
8. 1000 ot./min PVH je dosaženo při 2400 ot./min motoru traktoru.
9. Zapnutí PVH je indikováno na palubní desce traktoru kontrolním světlem.
10. Minimální nároky na údržbu, klínový řemen lze snadno vyměnit.
11. Kryt hřídele je dodáván sériově.
12. Optimální provozní teplota převodovky.
13. Celá dodávka je expedována včetně všech dílů nutných k montáži na traktor.
14. Přiložen je pečlivý, český návod k montáži a katalog ND.

Výkresy:

PZZ 6 kN (1403179)



PVH 1000 ot./min. (1004102)



PRODUKTOVÁ INFORMACE

Přední zvedací zařízení a PVH
pro
Solis 26

Leden 2020

NOVINKA

Obrázky:



ZUIDBERG Frontline System B.V.
Buitenveld 5
8307 DE Ens
Niederlande
☎ 0031 527 25 35 50
🌐 www.zuidberg.nl
✉ info@zuidberg.nl

Agrotrans Otice s.r.o.
Štáblovice 179
747 82
Česká republika
☎ +420 553 791 110
🌐 www.agrotrans-otice.cz
✉ sekri@agrotrans-otice.cz