

## PRODUKTOVÁ INFORMACE

### Přední zvedací zařízení a PVH pro Solis 50-RX 4x4 (traktor bez kabiny)

Červen 2020

NOVINKA

**PZZ** = přední zvedací zařízení

**PVH** = přední vývodová hřídel



#### Objednací čísla a ceny:

Popis	Model	Objednací číslo	Brutto cena
Přední zvedací zařízení (PZZ) (háky Cat. 2)	13 kN	1410247	66 100 Kč
Přední vývodová hřídel (PVH)	QH2	1004105	69 100 Kč
Držáky pružin nebo pojistných řetězů		1303372	2 700 Kč

#### Provedení předního zvedacího zařízení (PZZ):

1. PZZ je kompletně svařeno, což usnadňuje montáž a výrazně zvyšuje tuhost PZZ.
2. Boční výztuhy vedou až k přední nápravě a významně zvyšují pevnost traktoru.
3. Všechny šrouby mají přesně stanoveny utahovací momenty.
4. Ramena jsou z vysokojakostní oceli.
5. Spodní ramena jsou odnímatelná, sklopná, mají pevnou a plovoucí polohu.
6. Sériově mají ramena háky Walterscheid kat. 2 s koulemi 2/2.
7. Sériově jsou hydraulické písty dvoučinné.
8. Písty lze provozovat jako dvoučinné, nebo je lze zcela zajistit. To zajišťuje sériově dodávaný přepínací ventil.
9. Hydraulické hadice jsou připraveny na zapojení na zadní část traktoru (kde je to možné, jsou již předmontované).
10. Kluzná pouzdra na pístech mají mazací body.
11. Sériově je dodáván 3. bod vč. držáku.
12. Sériově je dodáváno tažné oko.
13. Všechny potřebné montážní díly a spojovací materiál jsou v dodávce.
14. Přiložen je pečlivý, český návod k montáži a katalog ND.

ZUIDBERG Frontline System B.V.  
Buitenveld 5  
8307 DE Ens  
Niederlande  
☎ 0031 527 25 35 50  
🌐 www.zuidberg.nl  
✉ info@zuidberg.nl

Agrotrans Otice s.r.o.  
Štáblovice 179  
747 82  
Česká republika  
☎ +420 553 791 110  
🌐 www.agrotrans-otice.cz  
✉ sekri@agrotrans-otice.cz

### Provedení přední vývodové hřídele (PVH):

1. Spínání spojky PVH je proporcionální, elektrohydraulické.
2. Spínací čas spojky je nastavitelný podle použitého předního náradí.
3. Spojka je vybavena mokkými lamelami.
4. PVH je nezávislá na traktorové hydraulice. Má vlastní čerpadlo.
5. ECON-System je standard. Pootočení hřídele o 60° usnadňuje zapojení kardanu stroje.
6. Mezihřídel je vybavena dvěma kardanovými klouby.
7. Otáčení hřídele doprava ve směru jízdy traktoru.
8. 1000 ot./min PVH je dosaženo při 2000 ot./min motoru traktoru.
9. Zapnutí PVH je indikováno na palubní desce traktoru kontrolním světlem.
10. Minimální nároky na údržbu, klínový řemen lze snadno vyměnit.
11. Kryt hřídele je dodáván sériově.
12. Optimální provozní teplota převodovky.
13. Celá dodávka je expedována včetně všech dílů nutných k montáži na traktor.
14. Přiložen je pečlivý, český návod k montáži a katalog ND.

# PRODUKTOVÁ INFORMACE

Přední zvedací zařízení a PVH  
pro Solis 50-RX 4x4 (traktor bez kabiny)

Červen 2020

NOVINKA

## Obrázky:



ZUIDBERG Frontline System B.V.  
Buitenveld 5  
8307 DE Ens  
Niederlande  
☎ 0031 527 25 35 50  
🌐 [www.zuidberg.nl](http://www.zuidberg.nl)  
✉ [info@zuidberg.nl](mailto:info@zuidberg.nl)

Agrotrans Otice s.r.o.  
Štáblovice 179  
747 82  
Česká republika  
☎ +420 553 791 110  
🌐 [www.agrotrans-otice.cz](http://www.agrotrans-otice.cz)  
✉ [sekri@agrotrans-otice.cz](mailto:sekri@agrotrans-otice.cz)

# PRODUKTOVÁ INFORMACE

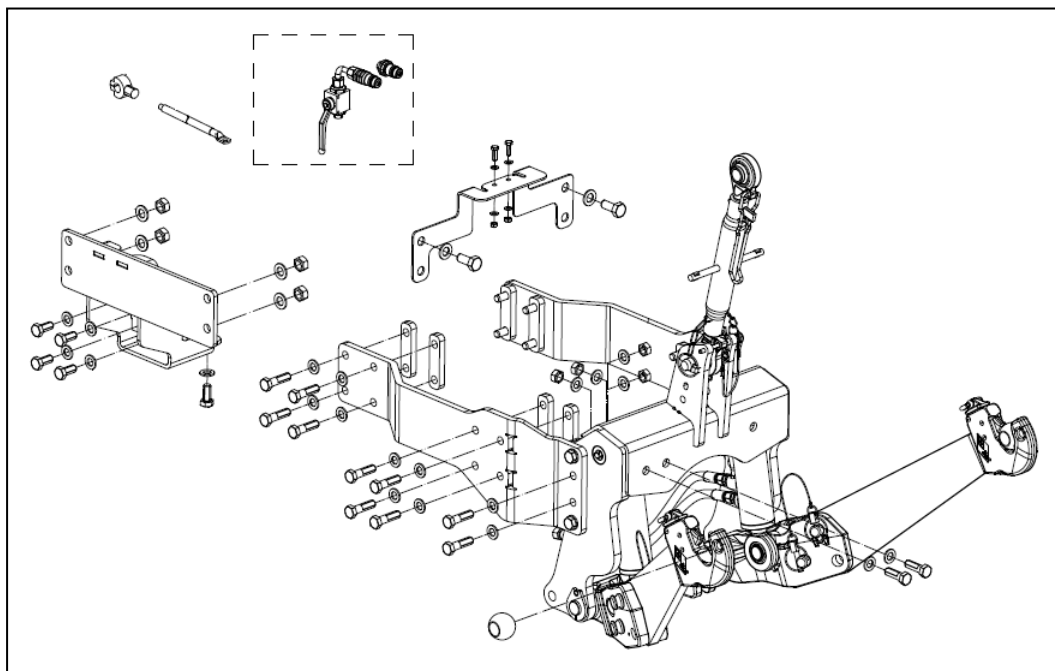
Přední zvedací zařízení a PVH  
pro Solis 50-RX 4x4 (traktor bez kabiny)

Červen 2020

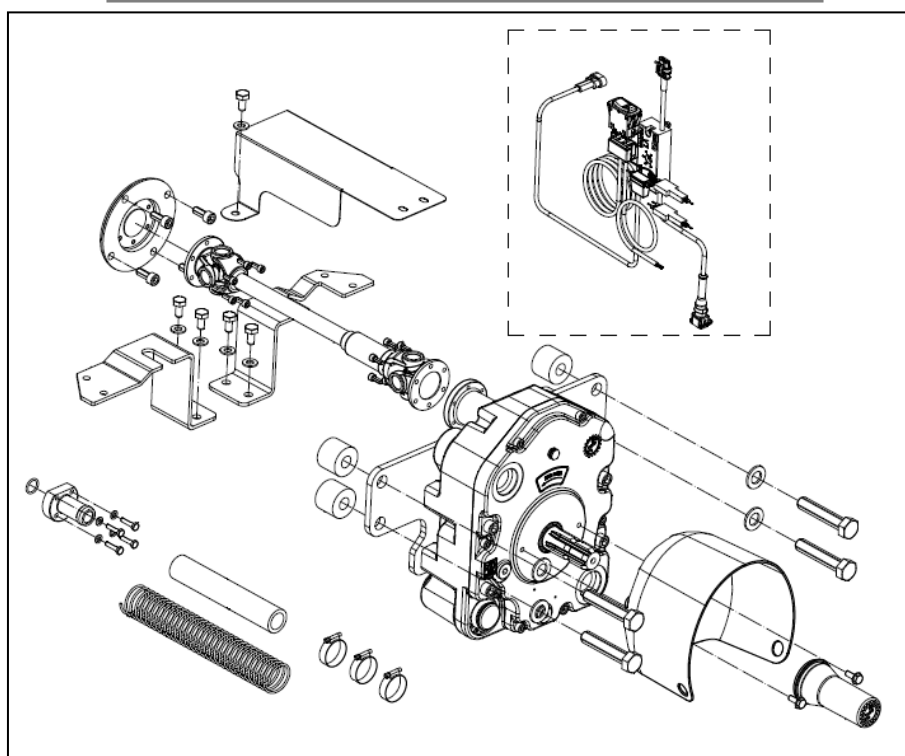
NOVINKA

Výkresy:

PZZ 13 kN (1410247)



PVH (1004105)



ZUIDBERG Frontline System B.V.  
Buitenveld 5  
8307 DE Ens  
Niederlande  
☎ 0031 527 25 35 50  
🌐 [www.zuidberg.nl](http://www.zuidberg.nl)  
✉ [info@zuidberg.nl](mailto:info@zuidberg.nl)

Agrotrans Otice s.r.o.  
Stáblovice 179  
747 82  
Česká republika  
☎ +420 553 791 110  
🌐 [www.agrotrans-otice.cz](http://www.agrotrans-otice.cz)  
✉ [sekri@agrotrans-otice.cz](mailto:sekri@agrotrans-otice.cz)