

# PRODUKTOVÁ INFORMACE

Přední zvedací zařízení a PVH  
pro Steyr Absolut CVT  
6185-6200-6220-6240 Stage 5

Říjen 2021

AKTUALIZACE

**PZZ** = přední zvedací zařízení

**PVH** = přední vývodová hřídel



## Objednací čísla a ceny:

| Popis  | Model   | Objednací číslo | Brutto cena |
|--|---------|-----------------|-------------|
| Přední zvedací zařízení (PZZ)  | 28 kN   | 1410269         | 92 400 Kč   |
| Přední zvedací zařízení (PZZ)  | 52 kN   | 1410266         | 119 300 Kč  |
| Přední vývodová hřídel (PVH) 1000 ot./min., série 1<br>(otáčení ve směru jízdy vpravo)                   | QA2     | 1004155         | 90 800 Kč   |
| Přední vývodová hřídel (PVH) 1000 ot./min., série 2<br>(otáčení ve směru jízdy vpravo)                   | PN4     | 1004156         | 104 300 Kč  |
| Přední vývodová hřídel (PVH) 1000 ot./min.<br>(otáčení ve směru jízdy vlevo) kompatibilní s továrním PZZ | PN4     | 1004151         | 97 700 Kč   |
| Výztuha spodní   |         | 6070203         | 52 500 Kč   |
| Výztuhy boční  |         | 1304175         | 29 700 Kč   |
| Držák závaží   | 1200 kg | 2008661         | 13 500 Kč   |
| Sada rychlospojek pro náradí vpředu  |         | 1304166         | 5 400 Kč    |
| Sada rychlospojek pro náradí vpředu (pravá)  |         | 1304183         | 5 400 Kč    |
| Sada rychlospojek pro náradí vpředu (levá)   |         | 1304184         | 5 400 Kč    |
| Držáky pružin nebo pojistných řetězů   |         | 1304168         | 5 300 Kč    |
| Držáky pružin nebo pojistných řetězů<br>kompatibilní s továrním PZZ                                      |         | 1304164         | 2 800 Kč    |

ZUIDBERG Frontline System B.V.  
Buitenveld 5  
8307 DE Ens  
Niederlande  
☎ 0031 527 25 35 50  
🌐 www.zuidberg.nl  
✉ info@zuidberg.nl

Agrotrans Otice s.r.o.  
Štáblovice 179  
747 82  
Česká republika  
☎ +420 553 791 110  
🌐 www.agrotrans-otice.cz  
✉ sekri@agrotrans-otice.cz

|  |  |         |           |
|--|--|---------|-----------|
| Dálkové ovládání PZZ pro traktory s elektronickými ventily CAN-BUS (ne pro modely S-Control) |  | 1303867 | 11 200 Kč |
| Dálkové ovládání předních rychlospojek   |  | 1303875 | 11 200 Kč |
| Tlumič rázů (při koupi PZZ zdarma)   |  | 1304178 | 7 500 Kč  |

**Provedení předního zvedacího zařízení (PZZ):**

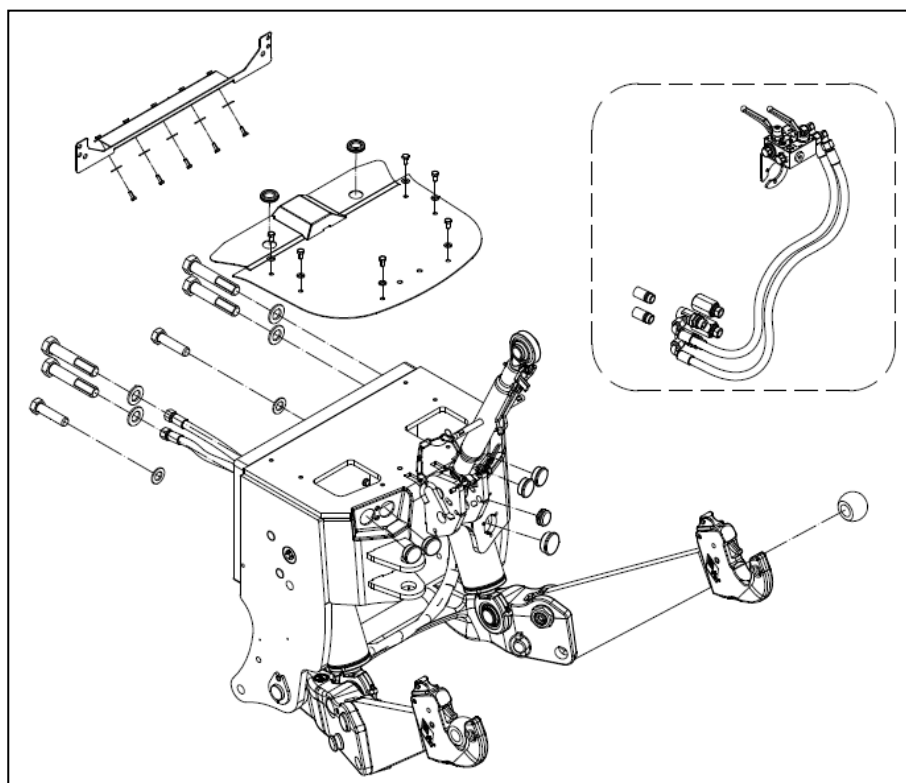
1. PZZ je kompletně svařeno.
2. Všechny šrouby mají přesně stanoveny utahovací momenty.
3. Ramena jsou z vysokojakostní oceli.
4. Ramena mají vyměnitelné vložky v místech otáčení.
5. Spodní ramena jsou odnímatelná, sklopná, mají pevnou a plovoucí polohu.
6. Sériově mají ramena háky Walterscheid Cat. 3 s koulemi Cat. 3/2.
7. Sériově jsou hydraulické písty dvoučinné.
8. Písty lze provozovat jako jednočinné, dvoučinné, nebo je lze zcela zajistit. To zajišťuje sériově dodávaný přepínací ventil.
9. Hydraulické hadice jsou připraveny na zapojení na zadní část traktoru (kde je to možné, jsou již předmontované).
10. Kluzná pouzdra na pístech mají mazací body.
11. Sériově je dodáván 3. bod vč. držáku a tažné oko.
12. Příčník PZZ je připraven na snadnou montáž dvou sad rychlospojek, 7pólové a 3pólové zásuvky a dálkového ovládání.
13. Tlumič rázů při koupi PZZ zdarma. Ventil regulace rychlosti spouštění zdarma.
14. Všechny potřebné montážní díly a spojovací materiál jsou v dodávce.
15. Přiložen je pečlivý, český návod k montáži a katalog ND.

**Provedení přední vývodové hřídele (PVH):**

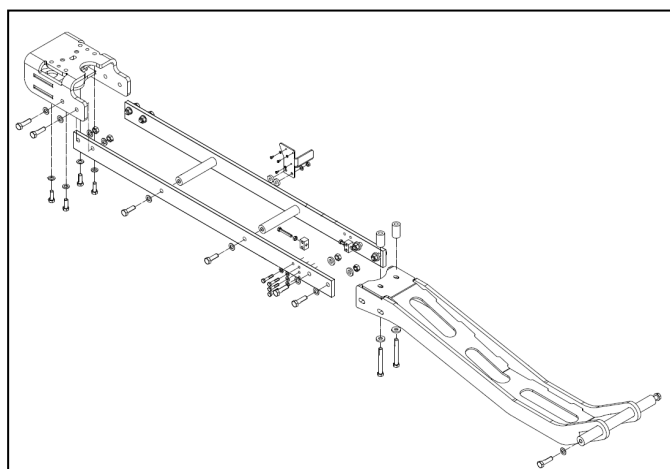
1. Spínání spojky PVH je proporcionální, elektrohydraulické.
2. Spínací čas spojky je nastavitelný podle použitého předního náradí.
3. Spojka je vybavena mokkými lamelami.
4. PVH je nezávislá na traktorové hydraulice. Má vlastní čerpadlo.
5. ECON-System je standard. Pootočení hřídele o 60° usnadňuje zapojení kardanu stroje.
6. Mezihřídel je vybavena hardí spojkou a homokinetickým kloubem
7. 1000 ot./min. PVH je dosaženo při 2000 ot./min motoru traktoru.
8. Zapnutí PVH je indikováno na palubní desce traktoru kontrolním světlem.
9. Ovládání PVH je plně integrováno do softwaru traktoru.
10. Minimální nároky na údržbu.
11. Kryt hřídele sériově.
12. Optimální provozní teplota převodovky, sériově je dodáván chladič oleje převodovky PVH.
13. Celá dodávka je expedována včetně všech dílů nutných k montáži na traktor.
14. Přiložen je pečlivý, český návod k montáži a katalog ND.

### Výkresy:

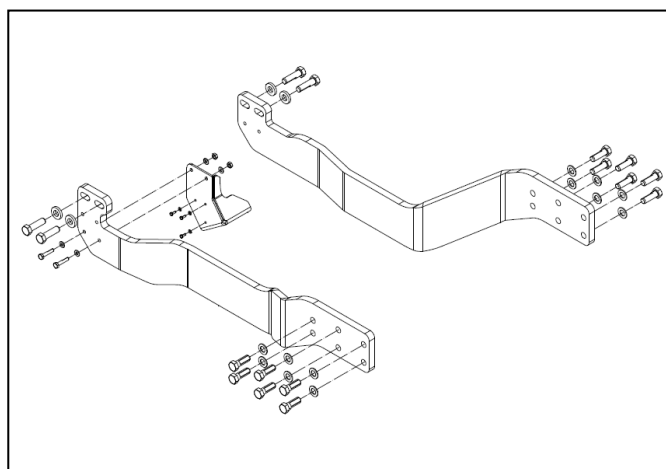
PZZ 28 kN (1410269)



Výztuha spodní (6070203)



Výztuhy boční (1304175)



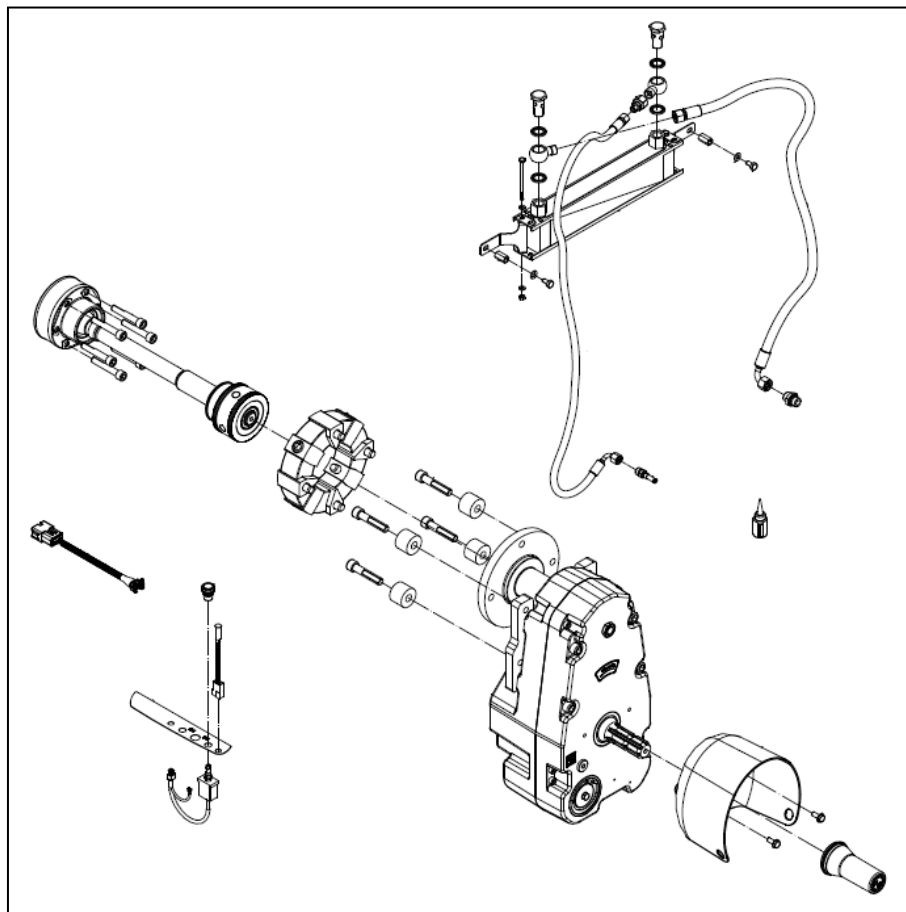
# PRODUKTOVÁ INFORMACE

Přední zvedací zařízení a PVH  
pro Steyr Absolut CVT  
6185-6200-6220-6240 Stage 5

Říjen 2021

AKTUALIZACE

PVH 1000 ot./min., série 1 (1004156)



ZUIDBERG Frontline System B.V.  
Buitenveld 5  
8307 DE Ens  
Niederlande  
☎ 0031 527 25 35 50  
🌐 [www.zuidberg.nl](http://www.zuidberg.nl)  
✉ [info@zuidberg.nl](mailto:info@zuidberg.nl)

Agrotrans Otice s.r.o.  
Štáblovice 179  
747 82  
Česká republika  
☎ +420 553 791 110  
🌐 [www.agrotrans-otice.cz](http://www.agrotrans-otice.cz)  
✉ [sekri@agrotrans-otice.cz](mailto:sekri@agrotrans-otice.cz)