

PRODUKTOVÁ INFORMACE

Přední zvedací zařízení a PVH pro Valtra G 105-115-125-135 Stage 5

Červenec 2021

NOVINKA

PVH = přední vývodová hřídel



Objednací čísla a ceny:

Popis	Model	Objednací číslo	Brutto cena
Přední vývodová hřídel (PVH) 1000 ot./min. kompatibilní s továrním PZZ	PA2	1004136	68 900 Kč
Držáky pružin nebo pojistných řetězů kompatibilní s továrním PZZ		1304155	2 800 Kč

Provedení přední vývodové hřídele (PVH):

1. Spínání spojky PVH je proporcionální, elektrohydraulické.
2. Spínací čas spojky je nastavitelný podle použitého předního náradí.
3. Spojka je vybavena mokkými lamelami.
4. PVH je nezávislá na traktorové hydraulice. Má vlastní čerpadlo.
5. ECON-System je standard. Pootočení hřídele o 60° usnadňuje zapojení kardanu stroje.
6. Mezhřídel je vybavena Straflex a Rotex spojkou.
7. Otáčení hřídele doprava ve směru jízdy traktoru.
8. 1000 ot./min PVH je dosaženo při 2000 ot./min motoru traktoru.
9. Zapnutí PVH je indikováno na palubní desce traktoru kontrolním světlem.
10. Ovládání PVH je plně integrováno do softwaru traktoru.
11. Minimální nároky na údržbu.
12. Kryt hřídele sériově.
13. Celá dodávka je expedována včetně všech dílů nutných k montáži na traktor.
14. Přiložen je pečlivý, český návod k montáži a katalog ND.

PRODUKTOVÁ INFORMACE

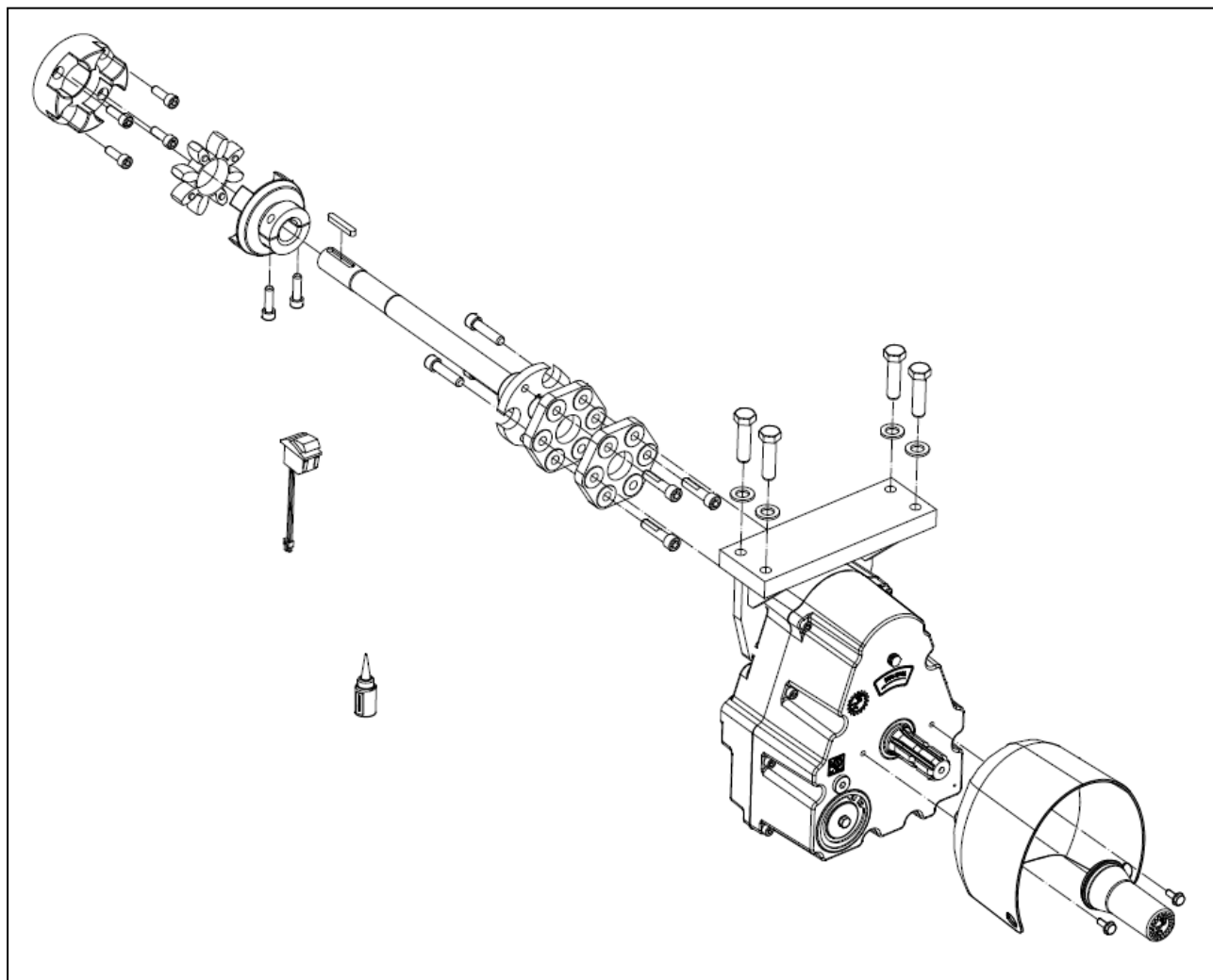
Přední zvedací zařízení a PVH
pro Valtra G 105-115-125-135 Stage 5

Červenec 2021

NOVINKA

Výkresy:

PVH (1004136)



ZUIDBERG Frontline System B.V.
Buitenveld 5
8307 DE Ens
Niederlande
☎ 0031 527 25 35 50
🌐 www.zuidberg.nl
✉ info@zuidberg.nl

Agrotrans Otice s.r.o.
Štáblovice 179
747 82
Česká republika
☎ +420 553 791 110
🌐 www.agrotrans-otice.cz
✉ sekri@agrotrans-otice.cz