

PRODUKTOVÁ INFORMACE

Přední zvedací zařízení a PVH pro Valtra N 134-154e-174 Tier 5

Červen 2020

NOVINKA

PZZ = přední zvedací zařízení

PVH = přední vývodová hřídel



Objednací čísla a ceny:

Popis	Model	Objednací číslo	Brutto cena
Přední zvedací zařízení (PZZ) *	35 kN	1410255	81 000 Kč
Přední vývodová hřídel (PVH) 1000 ot./min. (otáčení ve směru jízdy vpravo) **	PA4	1003804	75 400 Kč
Přední vývodová hřídel (PVH) 1000 ot./min. (otáčení ve směru jízdy vlevo) ***	QA3	1004064	98 400 Kč
Přední vývodová hřídel (PVH) 1000 ot./min. kompatibilní s továrním PZZ (otáčení ve směru jízdy vpravo) ***	QA2	1003780	81 100 Kč
Přední vývodová hřídel (PVH) ECO (1000 ot. PVH při 1560 ot. motoru) **	QA2	1003821	85 600 Kč
Přední vývodová hřídel (PVH) ECO (1000 ot. PVH při 1560 ot. motoru) kompatibilní s továrním PZZ ***	QA2	1003781	96 200 Kč
Sada rychlospojek pro nářadí vpředu		1303066	5 200 Kč
Sada rychlospojek pro nářadí vpředu kompatibilní s Midmount verzí		1303705	5 200 Kč
Držáky pružin nebo pojistných řetězů		1303022	2 700 Kč
Držáky pružin nebo pojistných řetězů kompatibilní s továrním PZZ		1303833	2 700 Kč
Dálkové ovládání PZZ (nové) pro traktory s elektronickými ventily		1303798	9 000 Kč
* Sada pro kompatibilitu s Midmount verzí		1303704	2 500 Kč
** Sada pro kompatibilitu s integrovaným softwarem PVH (u traktoru bez Midmount verze nutno ještě doobjednat u Valtry sadu ACV 0171780)			0 Kč

ZUIDBERG Frontline System B.V.
Buitenveld 5
8307 DE Ens
Niederlande
☎ 0031 527 25 35 50
🌐 www.zuidberg.nl
✉ info@zuidberg.nl

Agrotrans Otice s.r.o.
Štáblovice 179
747 82
Česká republika
☎ +420 553 791 110
🌐 www.agrotrans-otice.cz
✉ sekri@agrotrans-otice.cz

*** Sada pro kompatibilitu bez Midmount verze (nebo nutno doobjednat u Valtry sadu ACV 0171780)		8001904	4 100 Kč
Tlumič rázů (při koupi PZZ zdarma)		1303154	4 100 Kč
Tlumič rázů s manometrem (při koupi PZZ pouze doplatek za manometr 1 300 Kč)		1303155	5 400 Kč

Provedení předního zvedacího zařízení (PZZ):

1. PZZ je svařeno (boční výztuhy a vzpěra), což usnadňuje montáž.
2. Výztuhy integrovány do boku traktoru a neomezují tak úhel natáčení kol.
3. PZZ je plně kompatibilní s továrním nakladačem Q56.
4. Všechny šrouby mají přesně stanoveny utahovací momenty.
5. Vahadlo je zhotoveno ze speciální ocelolitiny GGG50.
6. Ramena a boční konzoly jsou z vysokojakostní oceli.
7. Spodní ramena jsou odnímatelná, sklopná, mají pevnou a plovoucí polohu.
8. Sériově mají ramena háky Walterscheid Cat. 3L s koulemi Cat. 3/2.
9. Sériově jsou hydraulické písty dvoučinné.
10. Písty lze provozovat jako jednočinné, dvoučinné, nebo je lze zcela zajistit. To zajišťuje sériově dodávaný přepínací ventil.
11. Hydraulické hadice jsou připraveny na zapojení na zadní část traktoru.
12. Kluzná pouzdra na pístech mají mazací body.
13. Sériově je dodáván 3. bod vč. držáku.
14. Sériově je dodáváno tažné oko.
15. Příčník PZZ je připraven na snadnou montáž přídatné sady rychlospojek a montáž zásuvky.
16. Tlumič rázů při koupi PZZ zdarma.
17. Ventil regulace rychlosti spouštění zdarma.
18. Všechny potřebné montážní díly a spojovací materiál jsou v dodávce.
19. Přiložen je pečlivý, český návod k montáži a katalog ND.

Provedení přední vývodové hřídele (PVH):

1. Spínání spojky PVH je proporcionální, elektrohydraulické.
2. Spínací čas spojky je nastavitelný podle použitého předního náradí.
3. Spojka je vybavena mokkými lamelami.
4. PVH je nezávislá na traktorové hydraulice. Má vlastní čerpadlo.
5. ECON-System je standard. Pootočení hřídele o 60° usnadňuje zapojení kardanu stroje.
6. Mezihřídel je vybavena hardí spojkou a homokinetickým kloubem.
7. Otáčení hřídele doprava ve směru jízdy traktoru.
8. 1000 ot./min PVH je dosaženo při 2000 ot./min motoru traktoru.
9. U převodovky ECO je 1000 ot. PVH dosaženo při 1560 ot. motoru traktoru.
10. Zapnutí PVH je indikováno na palubní desce traktoru kontrolním světlem.
11. Minimální nároky na údržbu.
12. Kryt hřídele sériově.
13. Optimální provozní teplota převodovky, sériově je dodáván chladič oleje převodovky PVH.
14. Celá dodávka je expedována včetně všech dílů nutných k montáži na traktor.
15. Přiložen je pečlivý, český návod k montáži a katalog ND.

PRODUKTOVÁ INFORMACE

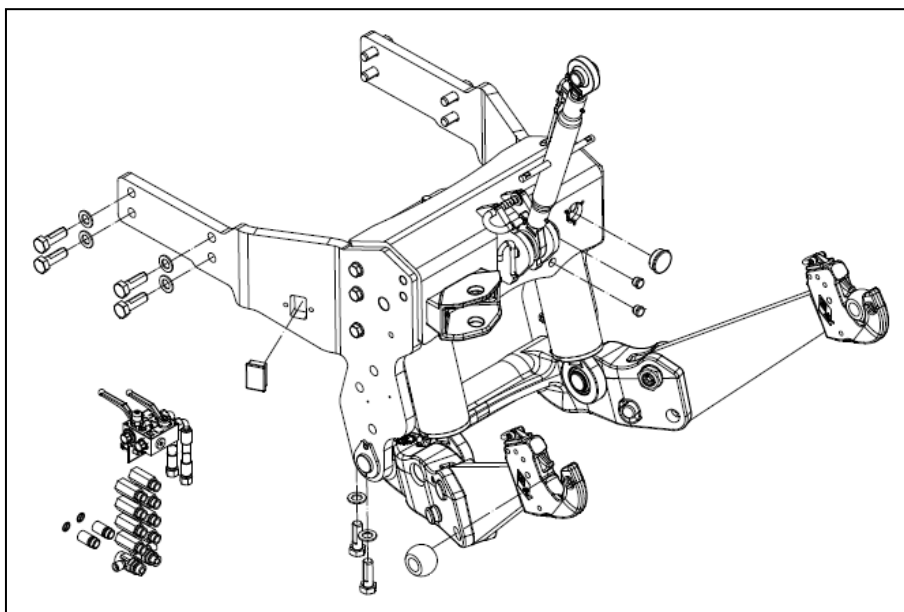
Přední zvedací zařízení a PVH
pro Valtra N 134-154e-174 Tier 5

Červen 2020

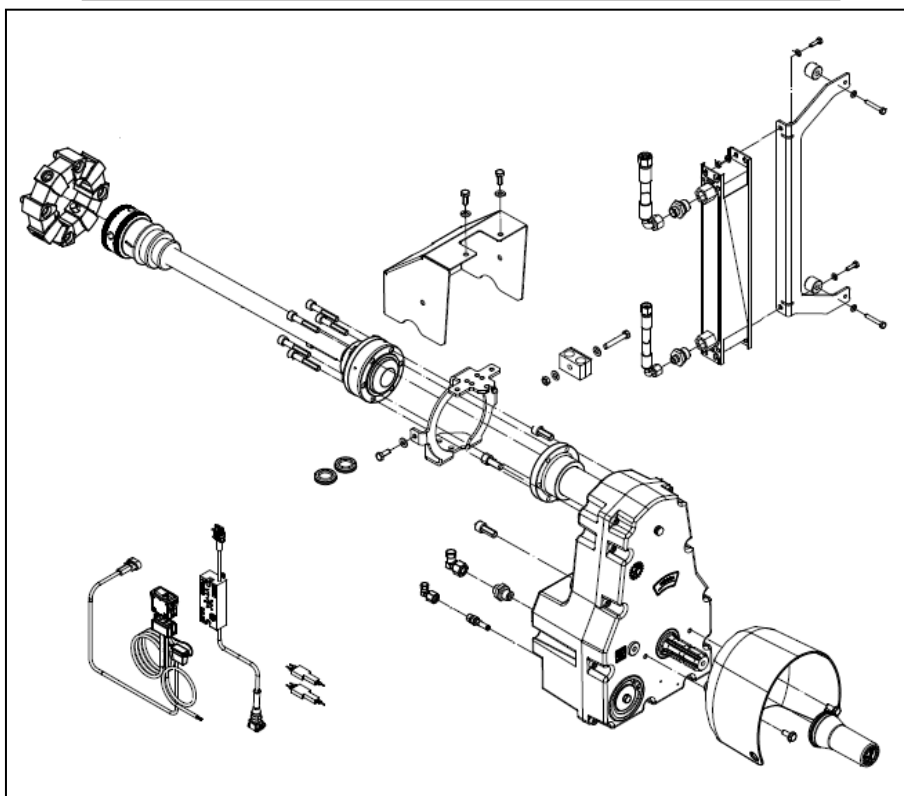
NOVINKA

Výkresy:

PZZ 35 kN (1410255)



PVH 1000 ot./min. (1003804)



ZUIDBERG Frontline System B.V.
Buitenveld 5
8307 DE Ens
Niederlande
☎ 0031 527 25 35 50
🌐 www.zuidberg.nl
✉ info@zuidberg.nl

Agrotrans Otice s.r.o.
Štáblovice 179
747 82
Česká republika
☎ +420 553 791 110
🌐 www.agrotrans-otice.cz
✉ sekri@agrotrans-otice.cz