

PRODUKTOVÁ INFORMACE

Přední zvedací zařízení a PVH pro Valtra S 274-294-324-354-374-394 Tier 5

Červen 2020

NOVINKA

PZZ = přední zvedací zařízení

PVH = přední vývodová hřídel



Objednací čísla a ceny:

Popis	Model	Objednací číslo	Brutto cena
Přední zvedací zařízení (PZZ) vč. 7-pólové zásuvky	35 kN	1401850	92 100 Kč
Přední zvedací zařízení (PZZ) vč. 7-pólové zásuvky	60 kN	1401851	120 200 Kč
Přední vývodová hřídel (PVH) 1000 ot./min. (otáčení ve směru jízdy vpravo) *	PI4	1003047	117 000 Kč
Přední vývodová hřídel (PVH) 1000 ot./min., 21 drážek (otáčení ve směru jízdy vpravo) *	PI4	1003197	Proti poptávce
Přední vývodová hřídel (PVH) 1000 ot./min., 21 drážek (otáčení ve směru jízdy vpravo) *	PI3	1003073	117 000 Kč
Přední vývodová hřídel (PVH) 1000 ot./min. kompatibilní s továrním PZZ (otáčení ve směru jízdy vpravo) *	PN4	1003038	109 000 Kč
Přední vývodová hřídel (PVH) 1000 ot./min. kompatibilní s továrním PZZ, 21 drážek (otáčení ve směru jízdy vpravo) *	PN4	1003866	109 000 Kč
Přední vývodová hřídel (PVH) 1000 ot./min. kompatibilní s továrním PZZ, 21 drážek (otáčení ve směru jízdy vlevo) *	PN3	1003214	109 000 Kč
Výztuha pro PZZ 60 kN		6070045	38 800 Kč
Sada rychlospojek pro nářadí vpředu		1303357	5 200 Kč
Držáky pružin nebo pojistných řetězů		1303111	2 700 Kč
Držák závaží	1600 kg	2011893	19 300 Kč
* Sada pro kompatibilitu ovládání v loketní opěrce "SmartTouch"		1304050	6 000 Kč

Tlumič rázů pro PZZ 35 kN (při koupi PZZ zdarma)		1303174	4 100 Kč
Tlumič rázů pro PZZ 60 kN (při koupi PZZ zdarma)		1303358	4 100 Kč
Tlumič rázů s manometrem pro PZZ 35 kN (při koupi PZZ pouze doplatek za manometr 1 300 Kč)		1303175	5 300 Kč
Tlumič rázů s manometrem pro PZZ 60 kN (při koupi PZZ pouze doplatek za manometr 1 300 Kč)		1303359	5 300 Kč

Provedení předního zvedacího zařízení (PZZ):

1. PZZ je kompletně svařeno, což usnadňuje montáž a výrazně zvyšuje tuhost PZZ.
2. Všechny šrouby mají přesně stanoveny utahovací momenty.
3. Ramena a boční konzoly jsou z vysokojakostní oceli.
4. Ramena mají vyměnitelné vložky v místech otáčení.
5. Spodní ramena jsou odnímatelná, sklopná, mají pevnou a plovoucí polohu.
6. Sériově mají ramena háky Walterscheid kat. 3L s koulemi 3/2.
7. Sériově jsou hydraulické písky dvoučinné.
8. Písky lze provozovat jako jednočinné, dvoučinné, nebo je lze zcela zajistit. To zajišťuje sériově dodávaný přepínací ventil.
9. Hydraulické hadice jsou připraveny na zapojení na zadní část traktoru (kde je to možné, jsou již předmontované).
10. Kluzná pouzdra na pístech mají mazací body.
11. Sériově je dodáván 3. bod vč. držáku a tažné oko.
12. Tlumič rázů při koupi PZZ zdarma.
13. Ventil regulace rychlosti spouštění zdarma.
14. Příčník PZZ je připraven na snadnou montáž dvou sad rychlospojek a elektrozásuvky.
15. Všechny potřebné montážní díly a spojovací materiál jsou v dodávce.
16. Přiložen je pečlivý, český návod k montáži a katalog ND.

Provedení přední vývodové hřídele (PVH):

1. Spínání spojky PVH je proporcionální, elektrohydraulické (v kombinaci s traktorovou elektronikou).
2. Spínací čas spojky je nastavitelný podle použitého předního náradí.
3. Spojka je vybavena mokkými lamelami.
4. PVH je nezávislá na traktorové hydraulice. Má vlastní čerpadlo.
5. ECON systém je standard, pootočením hřídele o 60° usnadní zapojení kardanu stroje.
6. Mezhřídel je vybavena hardí gumou a homokinetickým kloubem.
7. Otáčení hřídele doprava ve směru jízdy traktoru. Na přání ve směru jízdy doleva.
8. 1000 ot./min je dosaženo při 2000 ot./min motoru.
9. Zapnutí PVH je indikováno na palubní desce kontrolním světlem.
10. Minimální nároky na údržbu, klínový řemen lze snadno vyměnit.
11. Kryt hřídele sériově.
12. Optimální provozní teplota převodovky, sériově je dodáván olejový chladič převodovky.
13. Celá dodávka je expedována včetně všech dílů nutných k montáži na traktor.
14. Přiložen je pečlivý, český návod k montáži a katalog ND.

PRODUKTOVÁ INFORMACE

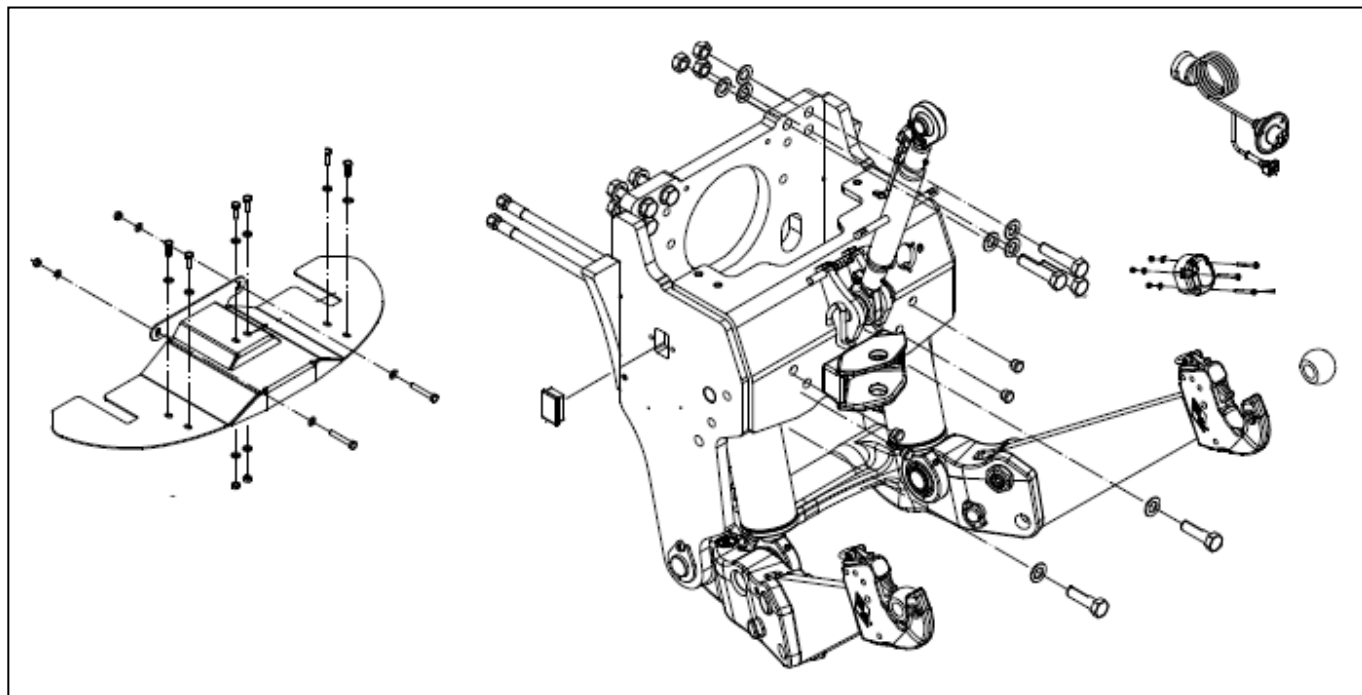
Přední zvedací zařízení a PVH
pro Valtra S 274-294-324-354-374-394
Tier 5

Červen 2020

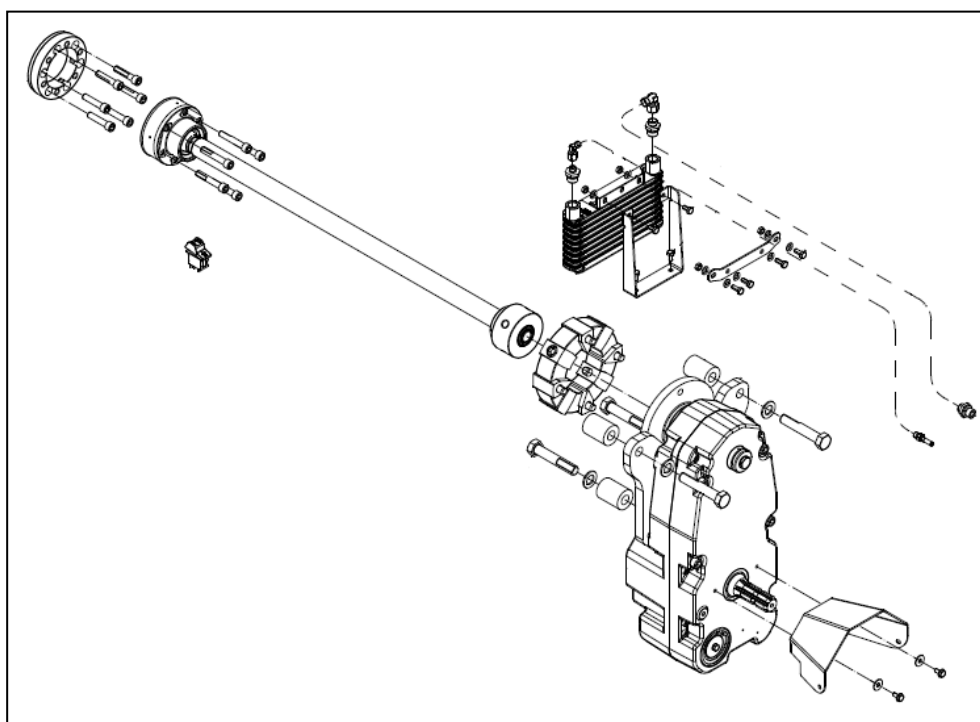
NOVINKA

Výkresy:

PZZ 35 kN (1401850)



PVH 1000 ot./min. (1003047)



ZUIDBERG Frontline System B.V.
Buitenveld 5
8307 DE Ens
Niederlande
☎ 0031 527 25 35 50
🌐 www.zuidberg.nl
✉ info@zuidberg.nl

Agrotrans Otice s.r.o.
Stáblovice 179
747 82
Česká republika
☎ +420 553 791 110
🌐 www.agrotrans-otice.cz
✉ sekri@agrotrans-otice.cz