

PRODUKTOVÁ INFORMACE

Přední zvedací zařízení a PVH pro Valtra T 144-154-174e-194-214-234-254 Tier 5

Červen 2020

NOVINKA

PZZ = přední zvedací zařízení

PVH = přední vývodová hřídel



Objednací čísla a ceny:

Popis	Model	Objednací číslo	Brutto cena
Přední zvedací zařízení (PZZ) *	28 kN	1410120	70 100 Kč
Přední zvedací zařízení (PZZ) *	53 kN	1410119	83 500 Kč
Přední vývodová hřídel (PVH) 1000 ot./min. kompatibilní s PZZ 53 kN (otáčení ve směru jízdy vpravo) **	PN4	1003674	92 400 Kč
Přední vývodová hřídel (PVH) 1000 ot./min. kompatibilní s PZZ 53 kN (otáčení ve směru jízdy vlevo) **	PN3	1004025	92 400 Kč
Přední vývodová hřídel (PVH) 1000 ot./min. kompatibilní s továrním PZZ (otáčení ve směru jízdy vpravo) ***	PN4	1003714	92 400 Kč
Přední vývodová hřídel (PVH) 1000 ot./min. kompatibilní s továrním PZZ (otáčení ve směru jízdy vlevo) ***	PN3	1003870	92 400 Kč
Přední vývodová hřídel (PVH) 1000 ot./min. (pro traktory s výkonem max. 216 HP) (otáčení ve směru jízdy vpravo) **	QA2	1003675	87 600 Kč
Přední vývodová hřídel (PVH) ECO (1000 ot. PVH při 1560 ot. motoru) (pro traktory s výkonem max. 216 HP) **	QA2	1003678	87 600 Kč
Výztuha okolo motoru pro PZZ 53 kN		6070107	29 200 Kč
Výztuha spodní pro PZZ 53 kN		6070106	25 900 Kč
Sada rychlospojek pro nářadí vpředu		1303703	5 200 Kč
Sada rychlospojek pro nářadí vpředu kompatibilní s Midmount verzí		1303705	5 200 Kč
Držáky pružin nebo pojistných řetězů		1303685	2 700 Kč

PRODUKTOVÁ INFORMACE

**Přední zvedací zařízení a PVH
pro Valtra T 144-154-174e-194-214-234-254
Tier 5**

Červen 2020

NOVINKA

Držák závaží	900 kg	2005979	7 500 Kč
7-pólová zásuvka pro traktory s PZZ, bez PVH		1303715	3 400 Kč
7-pólová zásuvka pro traktory s PZZ, s PVH		1303716	1 700 Kč
Dálkové ovládání PZZ (nové) pro traktory s elektronickými ventily		1303798	9 000 Kč
* Sada pro kompatibilitu s Midmount verzí		1303704	2 500 Kč
** Sada pro kompatibilitu s integrovaným softwarem PVH (u traktoru bez Midmount verze nutno ještě doobjednat u Valtry sadu ACV 0171780)			0 Kč
*** Sada pro kompatibilitu bez Midmount verze (nebo nutno doobjednat u Valtry sadu ACV 0171780)		8001904	4 100 Kč
Tlumič rázů (při koupi PZZ zdarma)		1303154	4 100 Kč
Tlumič rázů s manometrem (při koupi PZZ pouze doplatek za manometr 1 300 Kč)		1303155	5 400 Kč

Provedení předního zvedacího zařízení (PZZ):

1. PZZ je kompletně svařeno, což usnadňuje montáž a výrazně zvyšuje tuhost PZZ.
2. Všechny šrouby mají přesně stanoveny utahovací momenty.
3. Ramena a boční konzoly jsou z vysokojakostní oceli.
4. Spodní ramena jsou odnímatelná, sklopná, mají pevnou a plovoucí polohu.
5. Sériově mají ramena háky Walterscheid kat. 3L s koulemi 3/2.
6. Sériově jsou hydraulické píсты dvoučinné.
7. Písty lze provozovat jako jednočinné, dvoučinné, nebo je lze zcela zajistit. To zajišťuje sériově dodávaný přepínací ventil.
8. Hydraulické hadice jsou připraveny na zapojení na zadní část traktoru (kde je to možné, jsou již předmontované).
9. Kluzná pouzdra na pístech mají mazací body.
10. Sériově je dodáván 3. bod vč. držáku a tažné oko.
11. Tlumič rázů při koupi PZZ zdarma.
12. Ventil regulace rychlosti spouštění zdarma.
13. Příčnick PZZ je připraven na snadnou montáž dvou sad dvoučinných rychlospojek a elektrozásuvky.
14. Všechny potřebné montážní díly a spojovací materiál jsou v dodávce.
15. Přiložen je pečlivý, český návod k montáži a katalog ND.

Provedení přední vývodové hřídele (PVH):

1. Spínání spojky PVH je proporcionální, elektrohydraulické.
2. Spínací čas spojky je nastavitelný podle použitého předního nářadí.
3. Spojka je vybavena mokkými lamelami.
4. PVH je nezávislá na traktorové hydraulice. Má vlastní čerpadlo.
5. ECON-System je standard. Pootočení hřídele o 60° usnadňuje zapojení kardanu stroje.
6. Mezihřídel je vybavena hardi spojkou a kloubem.
7. Otáčení hřídele doprava ve směru jízdy traktoru.
8. 1000 ot./min PVH je dosaženo při 2000 ot./min motoru traktoru.
9. U převodovky ECO je 1000 ot. PVH dosaženo při 1560 ot. motoru traktoru.
10. Zapnutí PVH je indikováno na palubní desce traktoru kontrolním světlem.
11. Minimální nároky na údržbu.
12. Kryt hřídele sériově.
13. Optimální provozní teplota převodovky, sériově je dodáván chladič oleje převodovky PVH.
14. Celá dodávka je expedována včetně všech dílů nutných k montáži na traktor.
15. Přiložen je pečlivý, český návod k montáži a katalog ND.

PRODUKTOVÁ INFORMACE

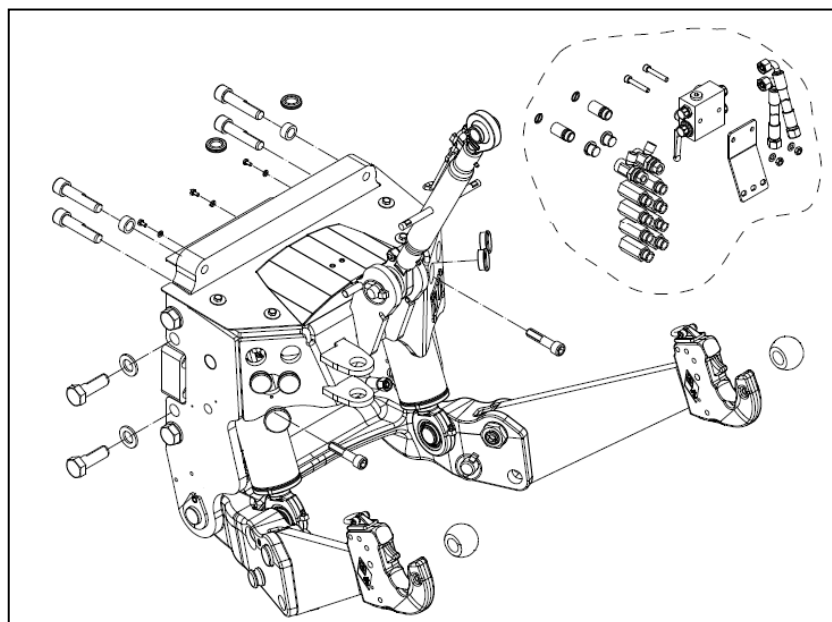
Přední zvedací zařízení a PVH
pro Valtra T 144-154-174e-194-214-234-254
Tier 5

Červen 2020

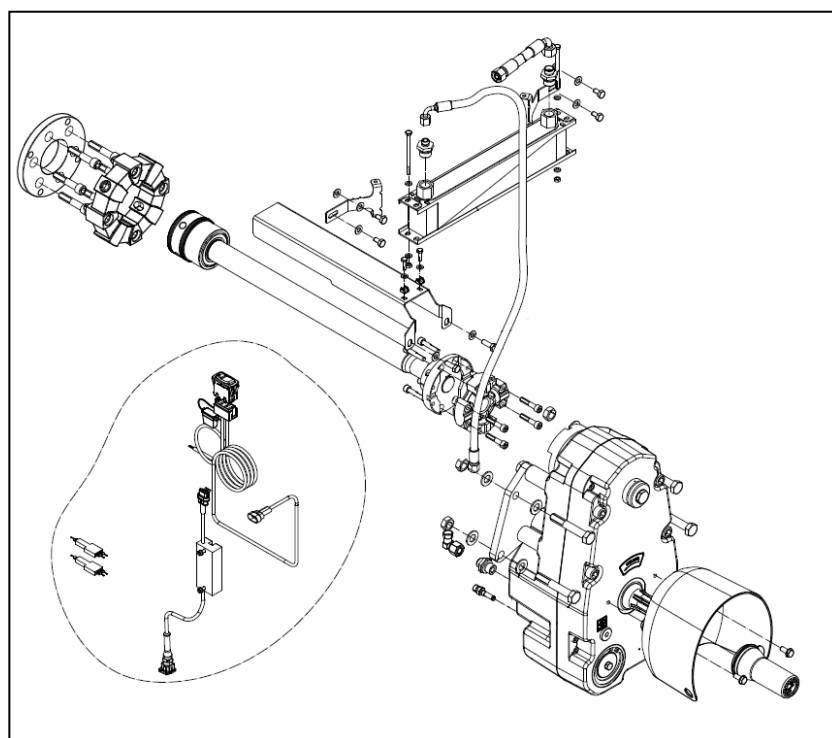
NOVINKA

Výkresy:

PZZ 28 kN (1410120)



PVH 1000 ot./min. (1003674)



ZUIDBERG Frontline System B.V.
Buitenveld 5
8307 DE Ens
Niederlande
☎ 0031 527 25 35 50
🌐 www.zuidberg.nl
✉ info@zuidberg.nl

Agrotrans Otice s.r.o.
Stáblovice 179
747 82
Česká republika
☎ +420 553 791 110
🌐 www.agrotrans-otice.cz
✉ sekri@agrotrans-otice.cz