

# PRODUKTOVÁ INFORMACE

Přední zvedací zařízení  
pro New Holland T4.80-4.90-4.100-4.110-4.120 F  
Supersteer Stage 5

Prosinec 2022

NOVINKA

**PZZ** = přední zvedací zařízení



## Objednací čísla a ceny:

Popis	Model	Objednací číslo	Brutto cena
Přední zvedací zařízení (PZZ) (háky Cat. 2)	16 kN	1410283	80 500 Kč
Držák závaží	900 kg	2004051	8 100 Kč
Sada rychlospojek pro nářadí vpředu		1304232	5 600 Kč
Držáky pružin nebo pojistných řetězů		1303964	2 900 Kč
Tlumič rázů (při koupi PZZ zdarma)		1201786	4 400 Kč
Tlumič rázů s manometrem (při koupi PZZ pouze doplatek za manometr 1 400 Kč)		1302025	5 800 Kč

ZUIDBERG Frontline System B.V.  
Buitenveld 5  
8307 DE Ens  
Niederlande  
☎ 0031 527 25 35 50  
🌐 www.zuidberg.nl  
✉ info@zuidberg.nl

Agrotrans Otice s.r.o.  
Štáblovice 179  
747 82  
Česká republika  
☎ +420 553 791 110  
🌐 www.agrotrans-otice.cz  
✉ sekri@agrotrans-otice.cz

### Provedení předního zvedacího zařízení (PZZ):

1. PZZ je kompletně svařeno, což usnadňuje montáž a výrazně zvyšuje tuhost PZZ.
2. Ramena jsou z vysokojakostní oceli.
3. Spodní ramena jsou odnímatelná, sklápěná, mají pevnou a plovoucí polohu.
4. Ramena mají bezúdržbové vložky v místech otáčení.
5. Sériově mají ramena háky Walterscheid Cat. 2 s koulemi Cat. 2/2.
6. Sériově jsou hydraulické písty dvoučinné.
7. Písty lze provozovat jako jednočinné, dvoučinné, nebo je lze zcela zajistit. To zajišťuje sériově dodávaný přepínací ventil.
8. Hydraulické hadice jsou připraveny na zapojení na zadní části traktoru (kde je možné, jsou již předmontované).
9. Kluzná pouzdra na pístech mají mazací body.
10. Sériově je dodáván 3. bod včetně držáku a také tažné oko.
11. Příčník PZZ je připraven na snadnou montáž 7pólové zásuvky a dvou sad dvoučinných rychlospojek.
12. Všechny potřebné montážní díly a spojovací materiál jsou v dodávce.
13. Tlumič rázů a ventil regulace rychlosti spouštění při objednání PZZ zdarma.
14. Přiložen je pečlivý, český návod k montáži a katalog ND.

### Obrázky:



# PRODUKTOVÁ INFORMACE

Přední zvedací zařízení  
pro New Holland T4.80-4.90-4.100-4.110-4.120 F  
Supersteer Stage 5

Prosinec 2022

NOVINKA



ZUIDBERG Frontline System B.V.  
Buitenveld 5  
8307 DE Ens  
Niederlande  
☎ 0031 527 25 35 50  
🌐 [www.zuidberg.nl](http://www.zuidberg.nl)  
✉ [info@zuidberg.nl](mailto:info@zuidberg.nl)

Agrotrans Otice s.r.o.  
Štáblovice 179  
747 82  
Česká republika  
☎ +420 553 791 110  
🌐 [www.agrotrans-otice.cz](http://www.agrotrans-otice.cz)  
✉ [sekri@agrotrans-otice.cz](mailto:sekri@agrotrans-otice.cz)

# PRODUKTOVÁ INFORMACE

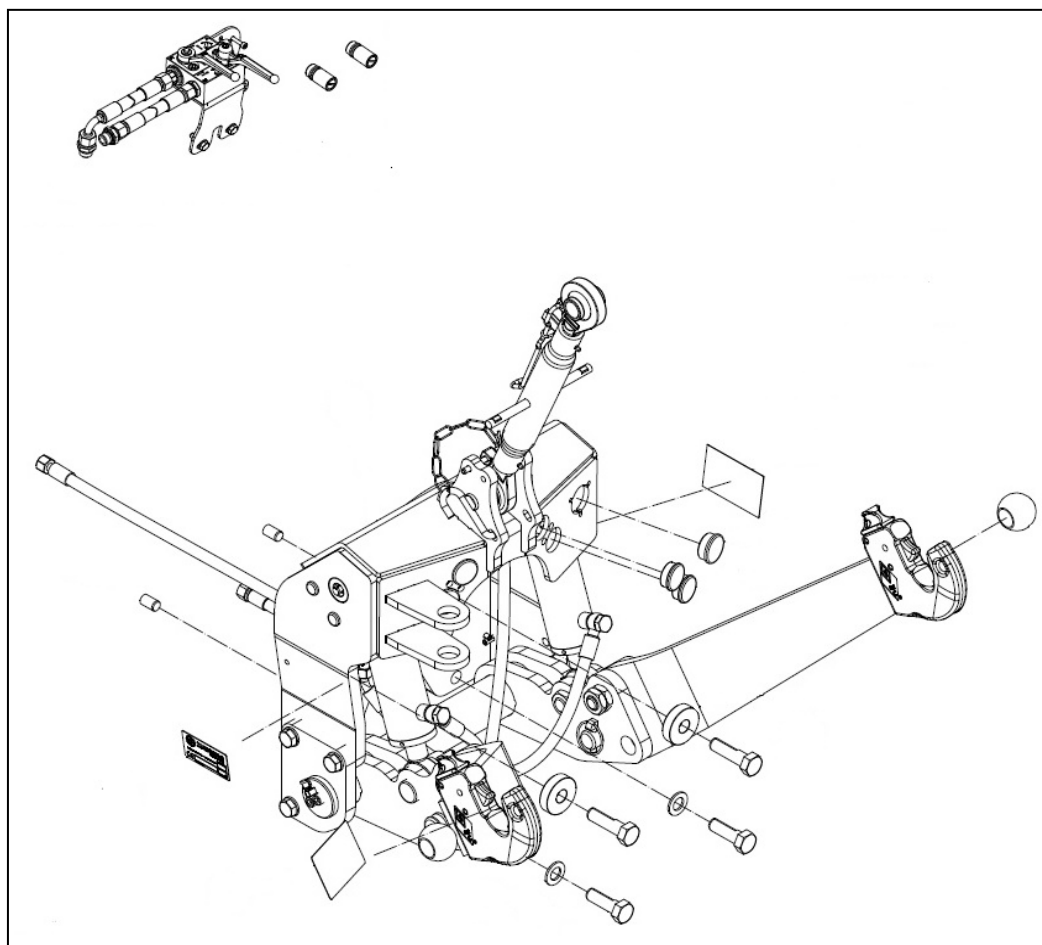
Přední zvedací zařízení  
pro New Holland T4.80-4.90-4.100-4.110-4.120 F  
Supersteer Stage 5

Prosinec 2022

NOVINKA

Výkres:

PZZ 16 kN (1410283)



ZUIDBERG Frontline System B.V.  
Buitenveld 5  
8307 DE Ens  
Niederlande  
☎ 0031 527 25 35 50  
🌐 [www.zuidberg.nl](http://www.zuidberg.nl)  
✉ [info@zuidberg.nl](mailto:info@zuidberg.nl)

Agrotrans Otice s.r.o.  
Štáblovice 179  
747 82  
Česká republika  
☎ +420 553 791 110  
🌐 [www.agrotrans-otice.cz](http://www.agrotrans-otice.cz)  
✉ [sekri@agrotrans-otice.cz](mailto:sekri@agrotrans-otice.cz)