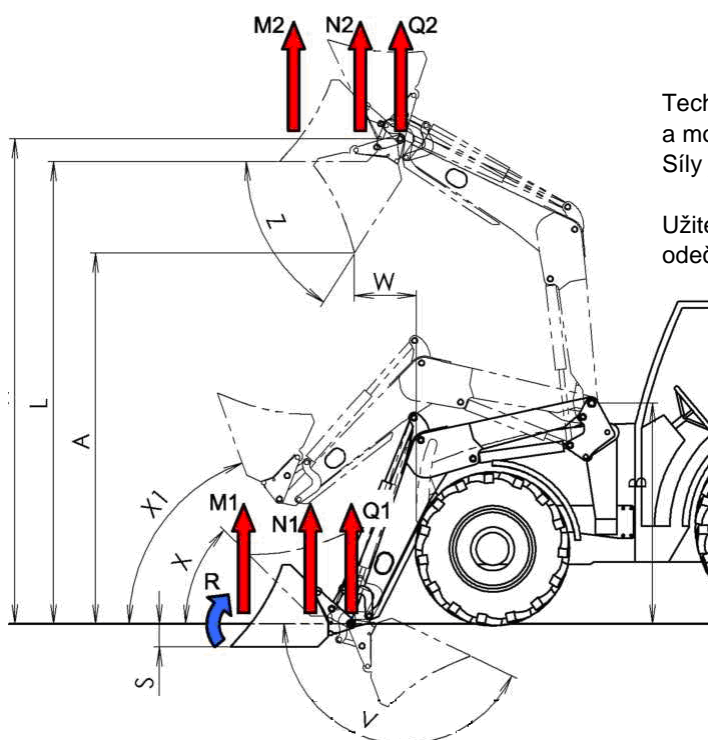


# Technická data nakladačů SOLID



Technická data jsou závislá na typu použitého traktoru a mohou se proto z udané hodnoty odchýlit. Síly jsou pro provozní tlak od 185 barů.

Užitečné zatížení vypočítáte ze zdvihací síly po odečtení hmotnosti nářadí.

STOLL SOLID	velikost				30-16		35-18		38-20		40-22
	typ				P	H	P	H	P	H	P
Vhodné pro traktory s výkonem od – do			kW		35-50	35-50	40-60	40-60	50-80	50-80	60-100
			PS		45-65	45-65	55-80	55-80	65-100	65-100	80-135
Zdvihací síla ve středu otáčení nářadí	dole	Q1	daN		1 560	1 560	1 810	1 810	1 960	1 960	2 100
	nahoře	Q2	daN		1 220	1 220	1 270	1 270	1 410	1 410	1 530
Zdvihací síla 300 mm před středem otáčení	dole	N1	daN		1 560	1 310	1 810	1 520	1 960	1 670	2 100
	nahoře	N2	daN		1 220	1 000	1 270	1 050	1 410	1 180	1 530
Zdvihací síla 900 mm před středem otáčení	dole	M1	daN		1 560	990	1 810	1 160	1 960	1 300	2 100
	nahoře	M2	daN		1 220	740	1 270	780	1 410	890	1 530
Trhací síla 900 mm před středem otáčení		R	daN		1 870	1 590	2 310	1 570	2 360	2 120	2 600
Maximální zdvih ve středu otáčení nářadí		H	mm		3 010	3 010	3 460	3 460	3 760	3 760	4 080
Nabírací úhel	dole	X	°		43	43	43	43	46	46	46
Výklopný úhel	nahoře	Z	°		63	63	63	63	58	58	58
Hmotnost bez nářadí			kg		315	275	335	290	355	315	395

Modely P = s paralelogramem  
 Modely H = bez paralelogramu