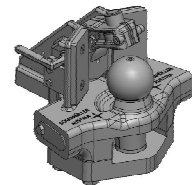


## Case ostatní modely Spodní plata s koulí K-80 a K-110

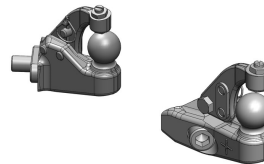
**Adaptér s K-80 pro tažnou tyč CNH 87609238  
(rozměr 128 x 64 x ø 52 mm)**

**pro Quadrac EP 450-620, Steiger 350-620, STX 385-535**  
Cena: 1 511,- EUR 02.481.701



**pro Quadrac AFS Connect (Tier 5) 475-715 a tažnou tyč Cat. 5**  
Cena: 1 511,- EUR 02.481.706

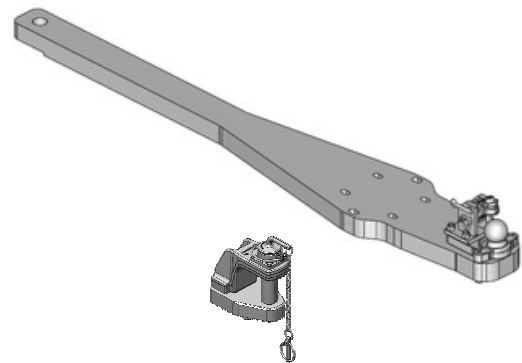
**Nucené řízení**  
Levé: 381,- EUR 00.520.65.0  
Pravé: 381,- EUR 00.520.66.0



---

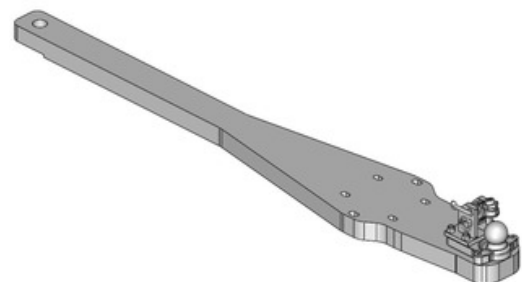
**K-80 pro Steiger EP a Quadrac EP (Tier 4B) (pro Large Frame)  
370/420/470/500/540/580/620**  
Cena: 4 212,- EUR 00.964.331.0

**Adaptér s čepem ø 50 mm pro toto plato**  
Cena: 603,- EUR 02.481.374



---

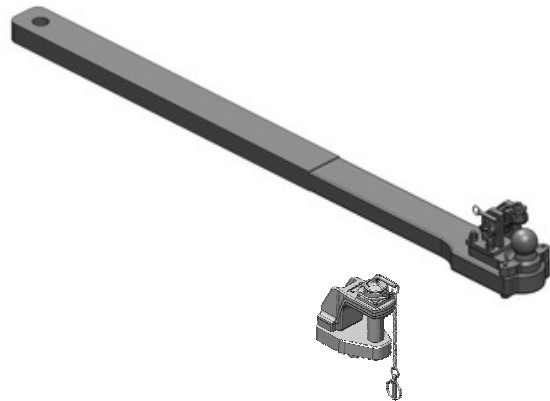
**K-110 pro Steiger EP a Quadrac EP (Tier 4B)  
370/420/470/500/540/580/620**  
Cena: 5 536,- EUR 00.962.331.0



## Case ostatní modely Spodní plata s koulí K-80 a K-110

**K-80 pro Steiger EP 350-600,  
Quadrac EP Tier 4A 450-600,  
STX 385/435/485/535**

**Cena: 2 689,- EUR** 00.964.329.0



**Adaptér s čepem ø 50 mm pro toto plato**

**Cena: 603,- EUR** 02.481.374

---

**Oboustranné nucené řízení s K-50 pro spodní plato s K-80**

**Cena: 940,- EUR** 00.522.17.0

