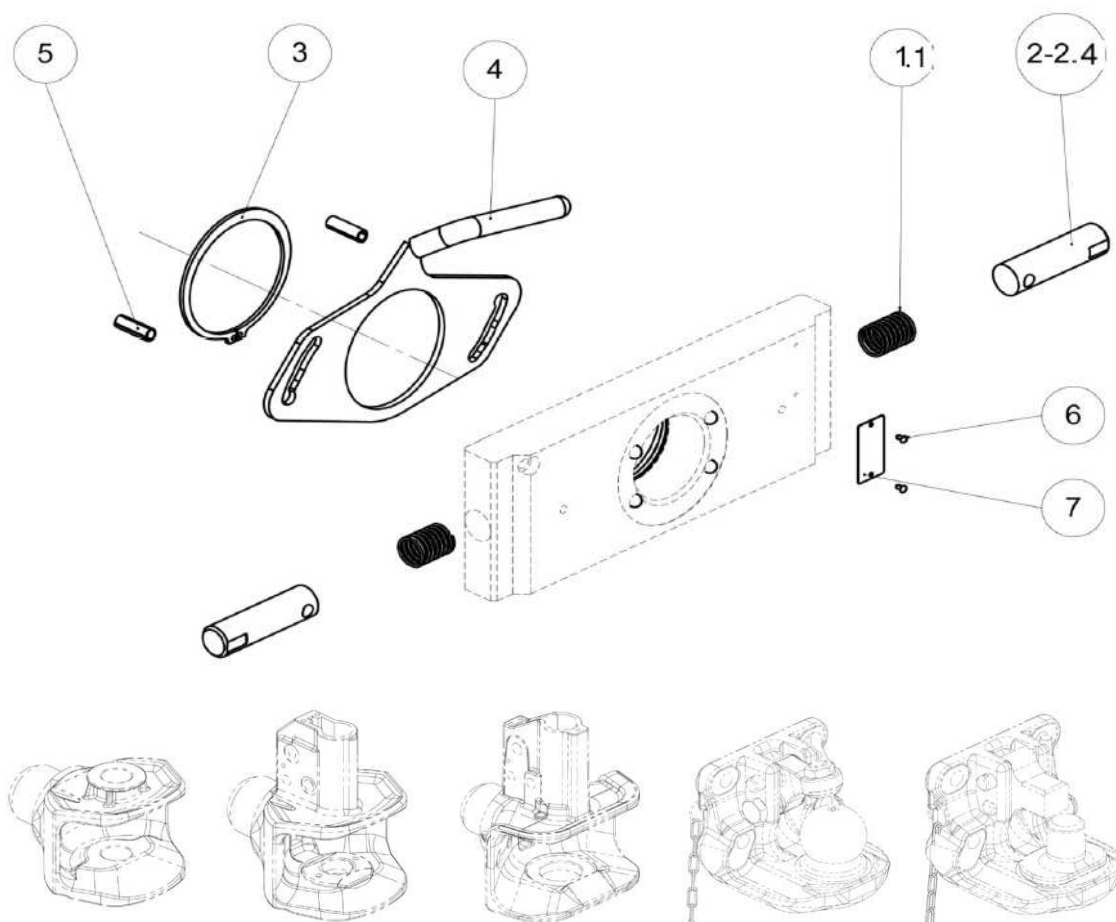




CENÍK NÁHRADNÍCH DÍLŮ

pro desky na K-80, pitonfixy a hubice
 desky systému Cramer / Walterscheid W293/309/322/335
 a desky systému Archetti W310
 (výrobek Scharmüller !)

Pos.	Art. Nr.	Bezeichnung / Name	Euro
1	20.180.328	Druckfeder 24x70 / <i>pressure spring 24x70 W293-W309-W322-W335</i>	6,00
1.1	20.180.320	Druckfeder 22x70 / <i>pressure spring 22x70 W310 Archetti</i>	6,00
2	10.402.527.0	Verriegelungsbolzen *W293 / <i>locking bolt *W293</i>	20,50
2.1	10.402.541.0	Verriegelungsbolzen *W309 / <i>locking bolt *W309</i>	20,50
2.2	10.402.548.0	Verriegelungsbolzen *W322 / <i>locking bolt *W322</i>	20,50
2.3	10.402.560.0	Verriegelungsbolzen *W335 / <i>locking bolt *W335</i>	20,50
2.4	10.402.4426.0	Verriegelungsbolzen *W310 Archetti / <i>locking bolt *W310 Archetti</i>	20,50
3	20.151.950	Sicherungsring / <i>snap ring</i>	9,00
4	10.645.604.0	Betätigungsgriff / <i>lever</i>	37,50
5	20.172.870	Spannstift 10x30 / <i>spring pin 10x30</i>	3,70



*W293/W309/W310/W322/W335 = šířka desky v mm