

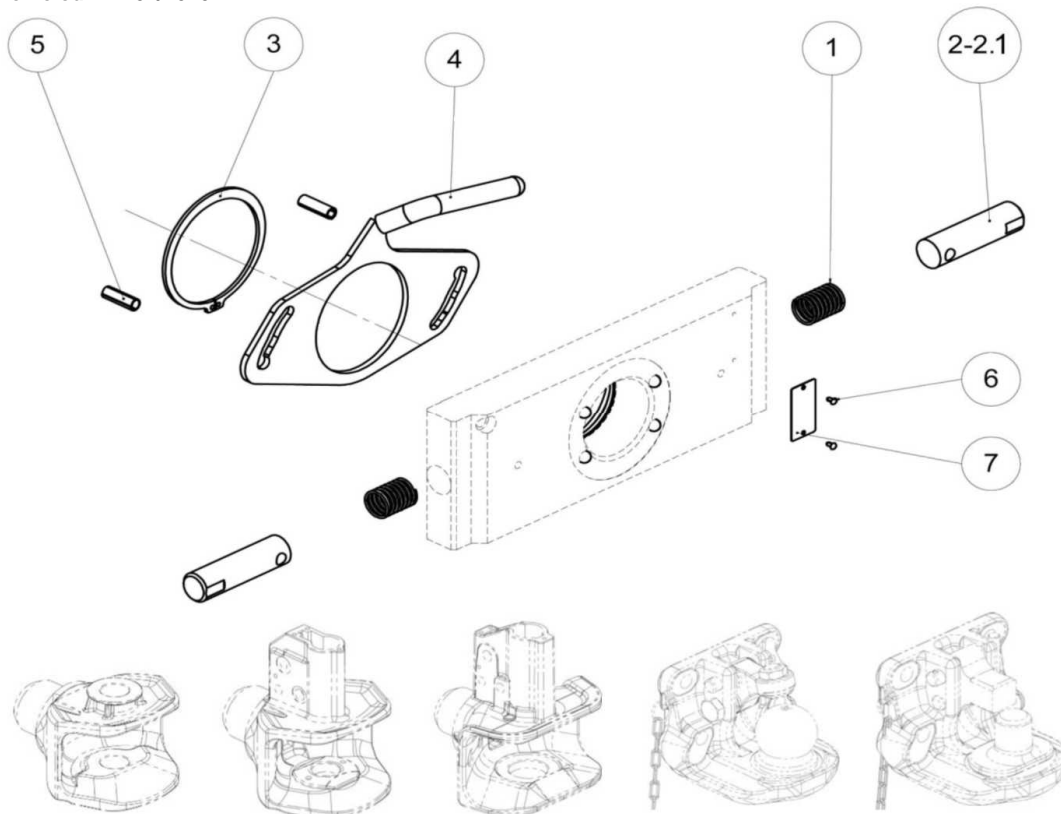
## CENÍK NÁHRADNÍCH DÍLŮ

pro desky na K-80, pitonfixy a hubice  
desky systému Scharmüller S32, W330/295/255

	Art. Nr.	Bezeichnung / Name	Euro
1	20.180.328	Druckfeder 24x70 / <i>pressure spring 24x70</i>	6,00
2	10.402.555.1	Verr. Bolzen W330 / <i>locking bolt W330</i>	20,50
2.1	10.402.530.1	Verr. Bolzen W295/W255 / <i>locking bolt W295/W255</i>	20,50
3	20.151.950	Sicherungsring / <i>snap ring</i>	9,00
4	10.645.604.0	Betätigungshebel / <i>lever</i>	37,50
5	20.172.870	Spannstift 10x30 / <i>spring pin 10x30</i>	3,70
6	20.172.100	Kerbnagel 3x6 / <i>pin 3x6</i>	0,50
7	-----	Typenschild / <i>type plate</i>	
8	10.645.700.0	Betätigungshebel / <i>lever</i>	44,00
9	10.645.726.0	Betätigungshebel / <i>lever</i>	52,00
10	10.401.050.0	Bolzen 10x26 / <i>bolt 10x26</i>	8,50
11	10.333.023.0	Anschlagplatte / <i>restrictor</i>	3,60
12	10.245.961.0	Scheibe / <i>washer</i>	12,50
13	20.167.045	Distanzscheibe / <i>distance washer</i>	1,80
14	20.172.200	Kerbstift 4x12 / <i>pin 4x12</i>	1,80

Pos.	Art. Nr.	Sets	Euro
1,2,10,13	02.480.160	Verr. Bolzen Set W330 / <i>locking bolt set W330</i>	68,00
1,2.1,10,13	02.480.166	Verr. Bolzen Set W255/W295 / <i>locking bolt set W255/W295</i>	68,00

Verze od r. v. 02/2010



Tento starý systém (do r. v. 02/2010), vyobrazený níže, lze nahradit novým systémem z 1. strany.  
Potřebujete pozice 3, 4 a 5. Pozice 12 pak není potřeba.

## W295 - W330 System S32

