

CENÍK NÁHRADNÍCH DÍLŮ

pro automatické hubice typ CH-I (starý typ do 6/2017) – doprodej jednotlivých dílů

2-páková hubice

Pos.	Art.Nr.	Bezeichnung / Name	Euro
1		Gußkopf / casting-head CH-I	
2	10.713.222.1	Büchse unten / bushing bottom	39,50
3	10.713.231.2	Büchse oben / bushing top	44,00
4	20.103.0305	ISK-Schraube M8x25 / ISK-screw M8x25	0,50
5	20.151.480	Sicherungsring A50 / retaining ring A50	1,80
6	10.745.905.1	Kuppelbolzen 038mm / coupling-bolt 038mm	101,00
7	10.745.855.2	Kuppelbolzen 031mm / coupling-bolt 031mm	101,00
8	10.753.105.0	Mittelhebel / middle-lever	26,00
9	10.752.806.0	Lasche / link plate	10,00
10	20.173.089	Zylinderstift 8x36 / hollow dowel pin 8x36	3,70
11	20.173.0815	Zylinderstift 8x20 / hollow dowel pin 8x20	3,70
12	10.758.405.0	Zunge/tongue	21,50
13	10.741.105.0	Klinke / latch	21,50
14	10.645.153.0	Betätigungsgriff / activation-handle	42,00
15	10.732.205.0	Auslösehebel / tripping-lever	41,50
16	10.881.251.0	Fernbedienhebel F1* / remote control lever F1 *	21,50
17	10.881.501.0	Fernbedienhebel F2* / remote control lever F2*	21,50
18	20.181.065	Zugfeder / tension spring	6,00
19	20.172.310	Spannstift 3x10 / roll pin 3x10	1,80
20	10.331.5955.2	Deckel / cap	27,50
20.1	10.331.5958.0	Deckel f. F2 Fernbedienung / cover for remote control F2	38,50
21	10.759.001.0	Verschleißplatte / wear plate	27,00
22	10.711.100.0	Anzeigeeinheit / indicator	26,00
23	20.181.020	Drehfeder / torsion spring	7,00
24	20.180.265	Druckfeder Zunge / pressure spring tongue	3,80
25	20.180.061	Druckfeder Klinke / pressure spring latch	1,80
26	20.106.043	SK-Schraube M6x12 / sk-screw M6x12	0,40
27	20.151.179	Sicherungsring A16 / retaining ring A16	1,80
28	20.151.169	Sicherungsring A10 / retaining ring A10	1,80
29	20.167.055	Distanzscheibe / washer	1,80
30	20.173.0534	Zylinderstift 5x36 / hollow dowel pin 5x36	3,70
31	20.172.640	Spannstift 6x40 / roll pin 6x40	1,80
32	20.171.032	Federvorstecker / retaining spring	3,70
33	20.167.0550	Distanzscheibe / washer	1,80

Pos.	Art.Nr.	Sada	Euro
34	02.470.947	Kuppelbolzen-Set "A11 " 38mm / coupling bolt-set 38mm	142,00
		v sadě: Pos. 6, 8, 9, 10, 11	
35	02.470.948	Kuppelbolzen-Set "A10" 31 mm / coupling bolt-set 31mm	142,00
		v sadě: Pos. 7, 8, 9, 10, 11	
36	02.480.272	Nachrüstsatz Fernbedinungsvorbereitung CH-I F1*	32,00
37	02.480.273	Nachrüstsatz Fernbedinungsvorbereitung CH-I F2*	48,00

* F1 / F1 Fernbedinungsvorbereitung für Fernbedienung Scharmüller
Remote Control Preparation for Remote Control Scharmüller

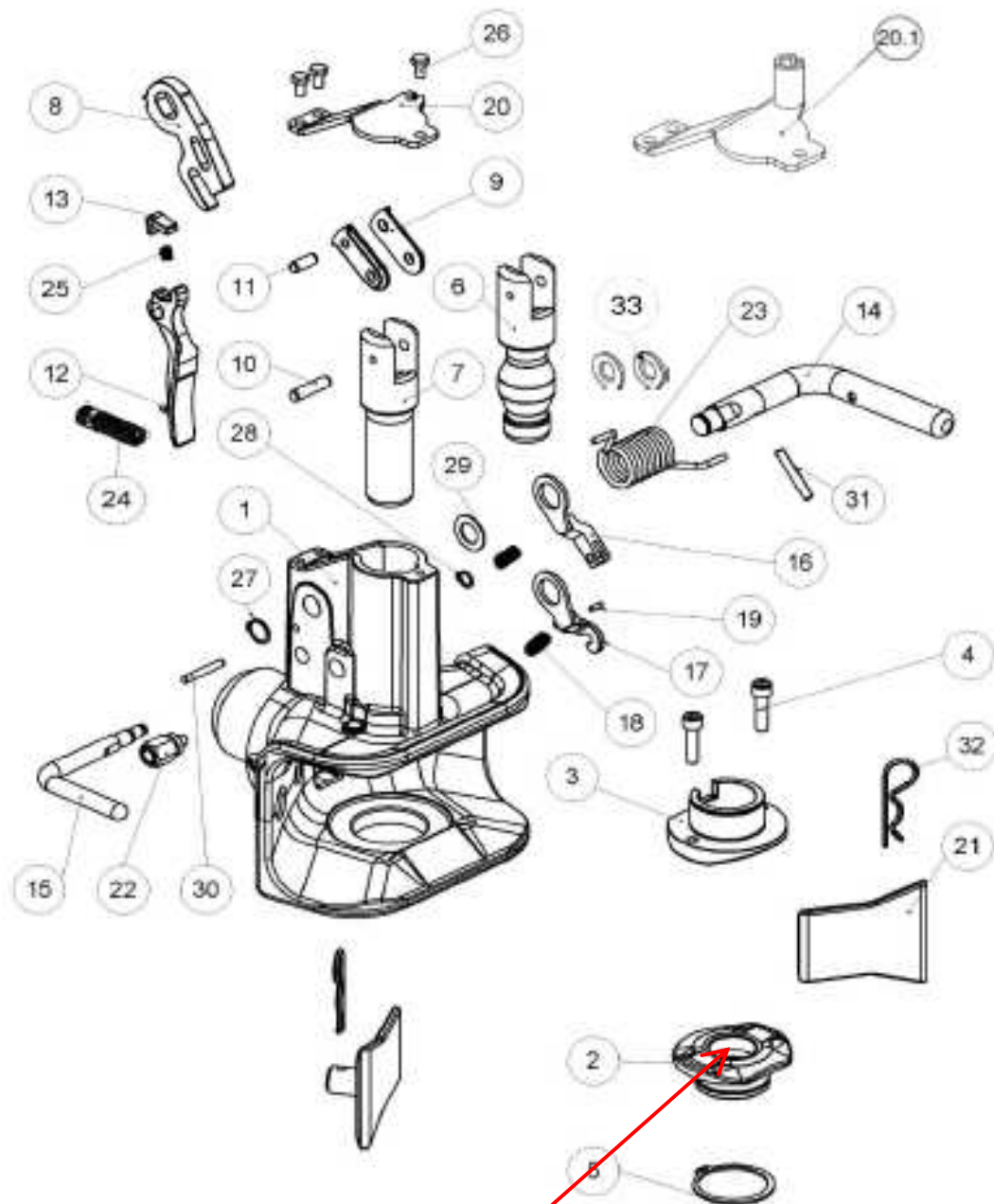
* F2 / F2 Fernbedinungsvorbereitung für Fernbedienung von Fremdherstellern
Remote Control Preparation for Remote Control of other Producer

POZOR !!! Pokud máte jednopákovou hubici, kontaktujte náš sklad a vyžádejte si speciální katalog ND.



CH-I

2-páková hubice



Starý typ poznáte podle průměru díry 31,7 mm.

Schärmüller Gesellschaft m.b.H. & Co KG

A-4892 Fornach • Doppelmühle 14 • Tel.:+43 (0)7682/6346 • Fax:+43 (0)7682/6346-50 od.14 • office@scharmueller.at • www.scharmueller.at

FB NR LG Wels 26518y • UID ATU 24832607

Unbeschränkt haftender Gesellschafter: Schärmüller Gesellschaft m.b.H. • Doppelmühle 14 • 4892 Fornach • FB NR LG Wels 213569y