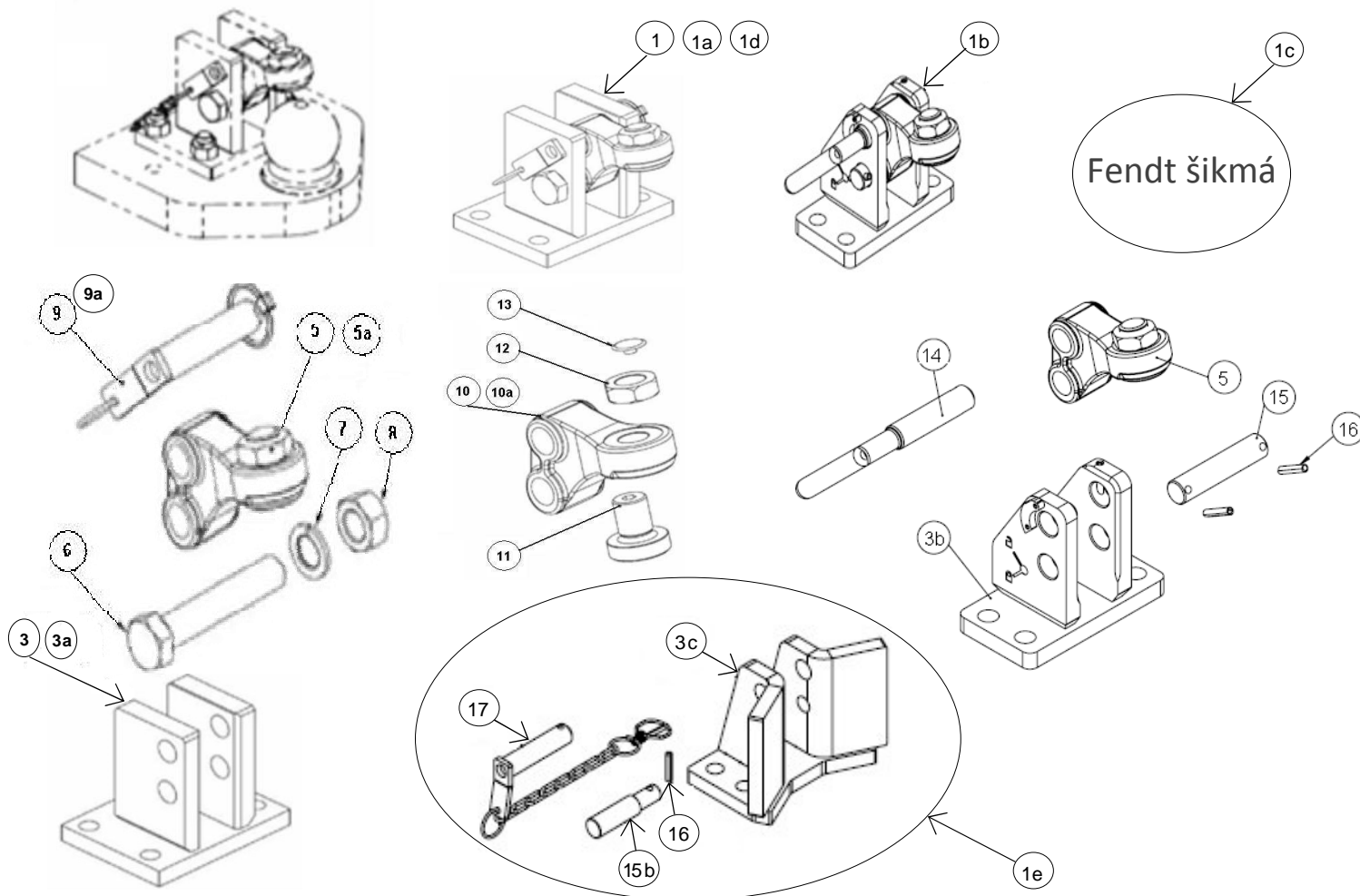
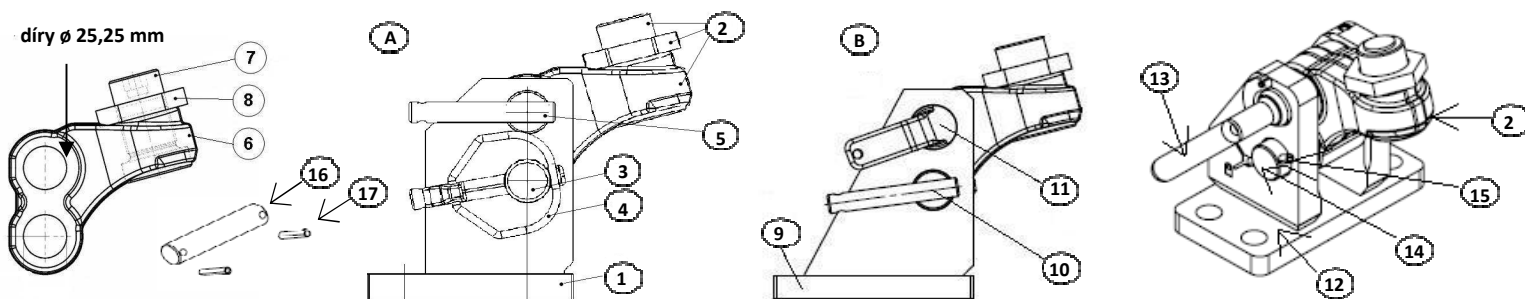


CENÍK NÁHRADNÍCH DÍLŮ
pro závěsy K-80

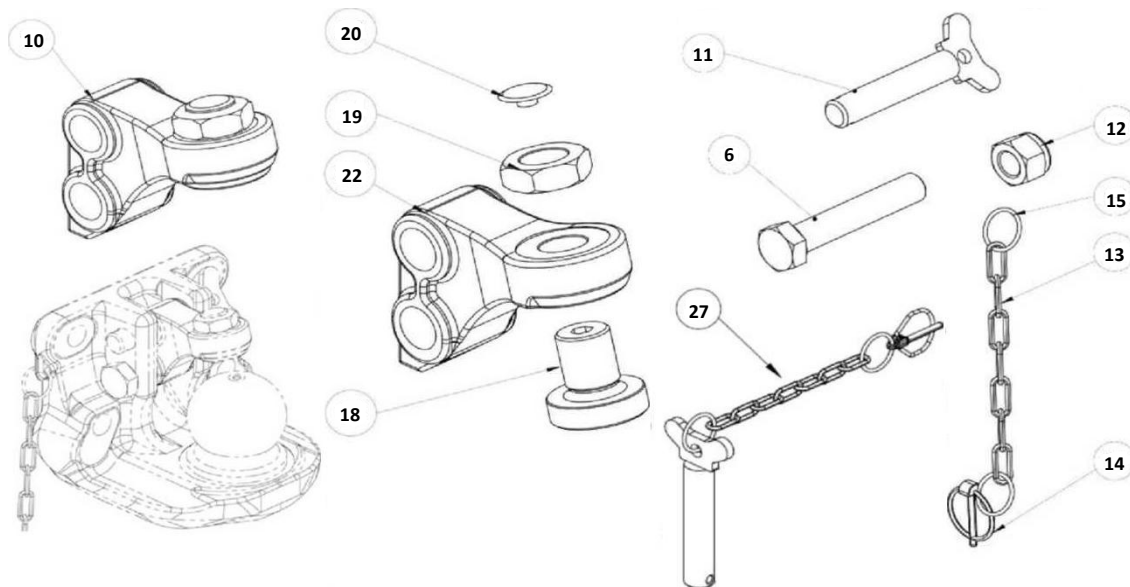
Pos..	Art. Nr.	Bezeichnung / Name	Euro
Přidržovač pro K-80 na spodním platu a pro K-80 přivařenou na konzole			
1	02.481.328	Verriegelung 120x70 / rozteč děr na šrouby 120x70 !!! M16	241,00
1a	02.481.311	Verriegelung 120x40 / rozteč děr na šrouby 120x40 !!! M16	241,00
1b	02.481.220	Verriegelung 120x40 / rozteč děr na šrouby 120x40 !!! M16 KOMFORT	324,00
1c	02.481.346	Verriegelung 130x80 / rozteč děr na šrouby 130x80 !!! M16, Fendt šikmá	271,00
1d	02.481.3460	Verriegelung 130x80 / rozteč děr na šrouby 130x80 !!! M16, Agco rovná	271,00
1e	02.481.356	Verriegelung 120x40 / rozteč děr na šrouby 120x40 !!! M16, Puma, Optum Tier 5, 4 t	297,00
3	10.845.035.1	Konzole 120x70 M16 / console 120x70 M16	75,00
3a	10.845.050.0	Konzole 120x40 M16 / console 120x40 M16	85,00
3b	10.845.053.0	Konzole 120x40, verze KOMFORT	112,00
3c	10.845.051.0	Konzole 120x40 Puma Tier 5, Optum, Absolut, Terrus, T7 LBW, HD, 4 tuny	120,00
5	02.481.313	Přidržovač 15° / keeper 15°	103,00
5a	02.481.313.1	Přidržovač 3° - lepší pro zpracování půdy	147,00
6	20.105.116	SK-Schraube M20x110 / screw M20x110	7,00
7	20.163.200	Federring M20 / spring washer M20	0,50
8	20.120.200	Mutter M20 / screw-nut M20	1,70
9	00.442.220.2	Bolzen mit Kette / bolt with chain	57,00
9a	00.442.230.2	Bolzen mit Kette / bolt with chain, pro Fendt šikmá	57,00
10	10.322.980.0	Niederhalter lose 15°	82,00
10a	10.322.990.2	Niederhalter lose 3°	84,00
11	10.953.201.1	Einstellschraube M22x1,5 / adjusting screw M22x1,5	27,50
12	20.120.219	Mutter flach M22x1,5 / nut flat M22x1,5	1,70
13	20.350.300	Abdeckung für Schraube / cap for screw	0,50
14	00.441.000.0	Verriegelungsbolzen	115,00
15	10.402.274.0	Bolzen	20,50
15b	10.402.231.0	Bolzen Puma Tier 5, Optum, Absolut, Terrus , T7 LBW, HD, 4 tuny	17,90
16	20.172.630	Spannstift 6x30	1,80
17	00.442.222.2	Bolzen mit Kette Puma Tier 5, Optum, Absolut, Terrus, T7 LBW, HD, 4 tuny	57,00



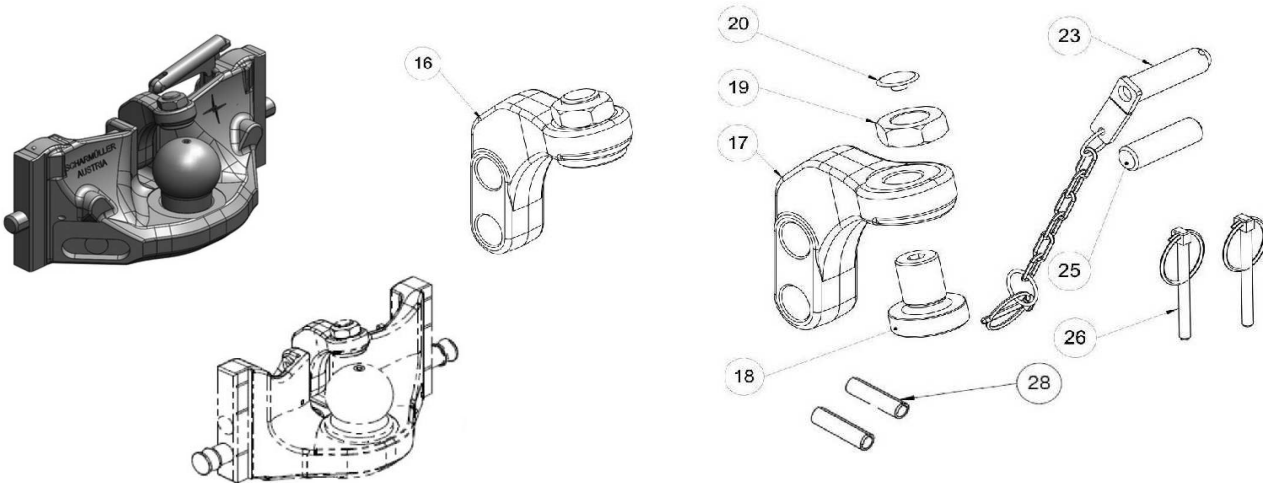
Přidržovač EXTRA HEAVY DUTY pro plata K-80 s obj. č. 00.964.xxx (koule je přišroubována 6-ti šrouby !), pro plata Fendt 500-900 Vario SCR, od 4/2014, pro nové typy plat od r. v. 2021 + KOMFORT			Euro
A	02.481.329	Niederhalter kompletní vč. konzole, rozteč šroubů 120x70	340,00
B	02.481.349	Niederhalter kompletní vč. konzole, rozteč šroubů 130x80, Fendt 500-900 Vario SCR od 4/2014	372,00
C	02.481.221	Niederhalter kompletní vč. konzole, rozteč šroubů 120x40 KOMFORT	425,00
1	10.845.036.0	Konzole	87,00
2	02.481.3181	Niederhalter K80 geschm. kompletní	168,00
3	10.442.405.0	Bolzen mit Griff	38,50
4	20.170.010	Klappsplint D10.5 Ig Rübüg	5,50
5	00.442.405.0	Bolzen mit Kette	57,00
6	10.323.005.1	Niederhalter Autotransporter	84,00
7	10.953.204.1	Einstellschraube M30x2	29,50
8	20.122.304	Mutter M30x2	6,00
9	10.845.047.1	Konzole	93,00
10	10.442.381.0	Bolzen mit Griff	50,00
11	00.442.233.0	Bolzen mit Kette	57,00
12	10.845.054.0	Konzole, rozteč šroubů 120x40	132,00
13	00.441.001.0	Verriegelungsbolzen	122,00
14	10.402.568.0	Bolzen	23,00
15	20.172.640	Spannstift	1,80
16	10.441.800.0	Bolzen-čep pro litinové držáky přidržovačů Fendt, AGCO	13,00
17	20.172.887	Spannstift 10x40 gromet	2,20



Přidržovač pro K-80 posuvnou v konzole			Euro
10	02.481.316	Niederhalter 15° / keeper 15°	103,00
22	10.322.981.0	Niederhalter lose / keeper loose	82,00
18	10.953.201.1	Einstellschraube M22x1,5 / adjusting screw M22x1,5	27,50
19	20.120.219	Mutter flach M22x1,5 / nut flat M22x1,5	1,70
20	20.350.300	Abdeckung für Schraube / cap for screw	0,50
11	10.456.365.0	Absteckbolzen / locking bolt / zajišťovací čep	41,50
6	20.105.116	SK-Schraube M20x110 / screw M20x110	7,00
12	20.120.201	Stopmutter M20 / stop-screw-nut M20	3,80
13	20.190.014	Kette / chain	12,00
14	20.170.003	Klappsplint / snap ring	5,50
15	20.152.010	Ring / ring	1,80
27	00.442.600.0	Absteckbolzen kompl. beinhaltet Pos. 11, 13, 14, 15 / zajišťovací čep komplet	60,00



Přidržovač pro K-80 posuvnou v konzole (jednodílná K-80)			Euro
16	02.481.317.1	Niederhalter 15° / keeper 15°	123,00
17	10.322.983.0	Niederhalter lose / keeper loose	82,40
18	10.953.201.1	Einstellschraube M22x1,5 / adjusting screw M22x1,5	27,50
19	20.120.219	Mutter flach M22x1,5 / nut flat M22x1,5	1,70
20	20.350.300	Abdeckung für Schraube / cap for screw	0,50
23	00.442.222.2	Bolzen mit Kette / bolt with chain	57,00
25	10.402.162.0	Bolzen / bolt	20,50
26	10.456.150.1	Sicherungssplint / locking spring	9,00
28	20.172.828	Spannstift 8X28 / spring pin 8X28	1,70



Přidržovač pro K-80 posuvnou v konzole (jednodílná K-80) 05.6390.62-63-64			Euro
1	02.481.337	Niederhalter K80® für Kugeleinsätze Guss W390	103,00
2	10.322.985.0	Niederhalter	82,00
3	10.953.201.1	Einstellschraube M22x1,5	27,50
4	20.120.219	SK-Mutter flach M22x1,5	1,70
5	20.350.300	Abdeckkappe	0,50
6	20.105.116	SK-Schraube M20x110 Q8.8	7,00
7	20.120.201	Mutter M20 mit Nylon	3,80
8	00.442.232.0	Bolzen mit Kette	57,00

