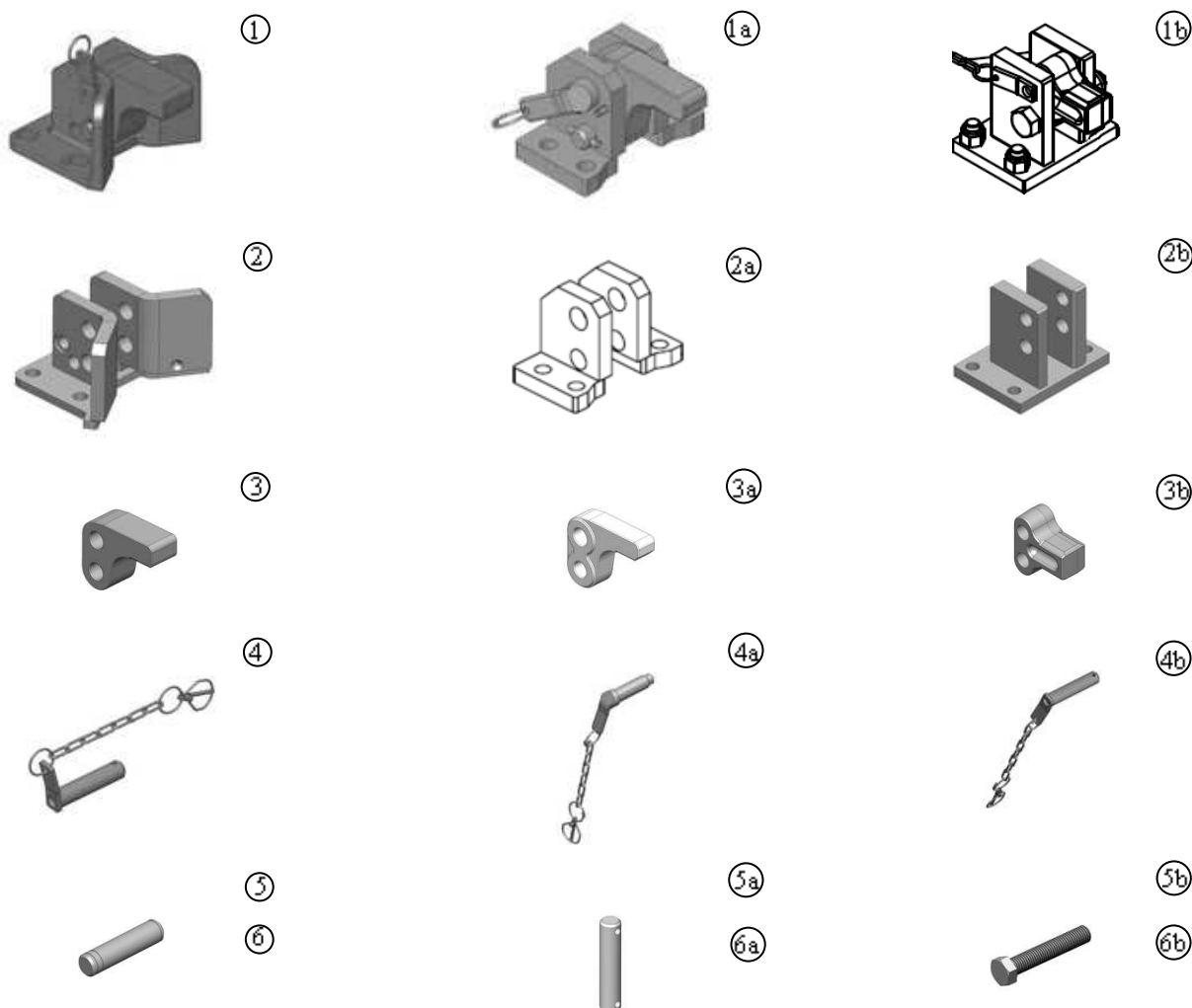
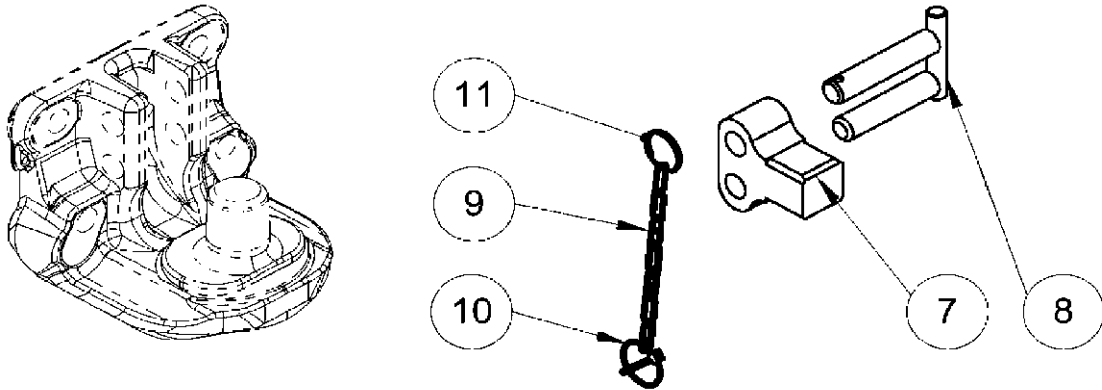


CENÍK NÁHRADNÍCH DÍLŮ
pro závěsy PITONFIX

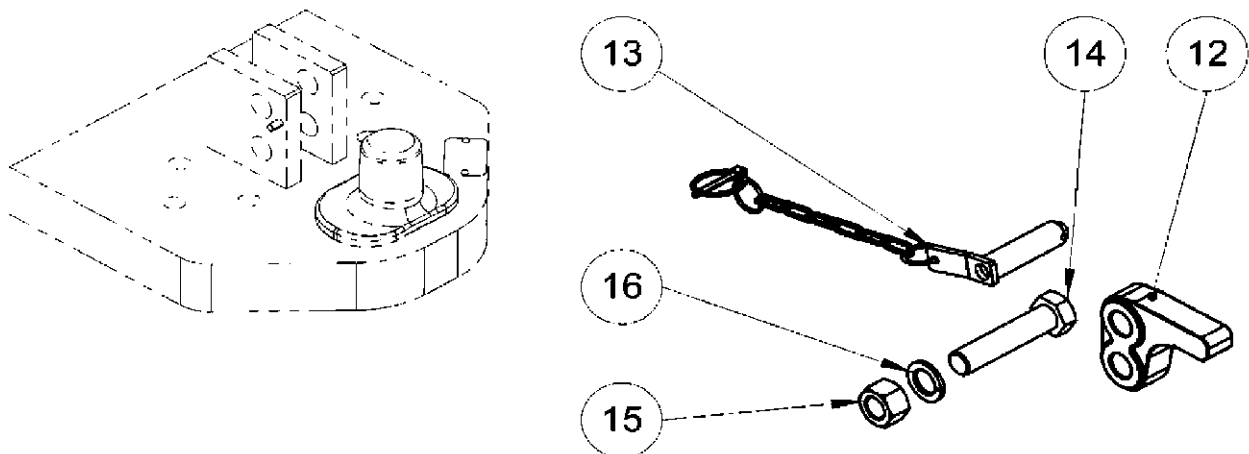
Poz.	Art. Nr.	Bezeichnung / Name	Euro
Zajišťování pitonfixu – verze šroubovací (pro plata a konzoly)			
1	02.481.324	Verriegelung 120x70 M16 / locking 120x70 M16	199,00
1a	02.481.3110	Zajištění 100x70, M16, komplet	195,00
1b	02.481.3210	Zajištění 120x70, M16, vysoké, komplet	195,00
2	10.845.022.2	Konzole 120x70 M16 / console 120x70 M16	75,00
2a	10.845.052.0	Konzola 100x40, M16	75,00
2b	10.845.035.1	Konzola 120x70, M16	75,00
3	10.322.605.0	Niederhalter 107x40 / keeper 107x40, tl. 30	49,50
3a	10.322.602.0	Niederhalter, přidržovač 107x40, tl. 40	49,50
3b	10.321.860.1	Niederhalter, přidržovač	49,50
4	00.442.222.2	Bolzen mit Kette / bolt with chain	57,00
4a	00.442.230.2	Zajišť. čep 20x73	57,00
4b	00.442.220.2	Zajišť. čep 20x95	57,00
5	10.402.220.1	Bolzen / bolt	20,50
5a	10.402.010.0	Čep 18x83	14,00
5b	20.105.116	Šroub M20x110, 8.8	7,00
6	20.151.200	Sicherungsring / circlip / segerovka	0,40
6a	20.172.631	Spannstift 6x30	1,80



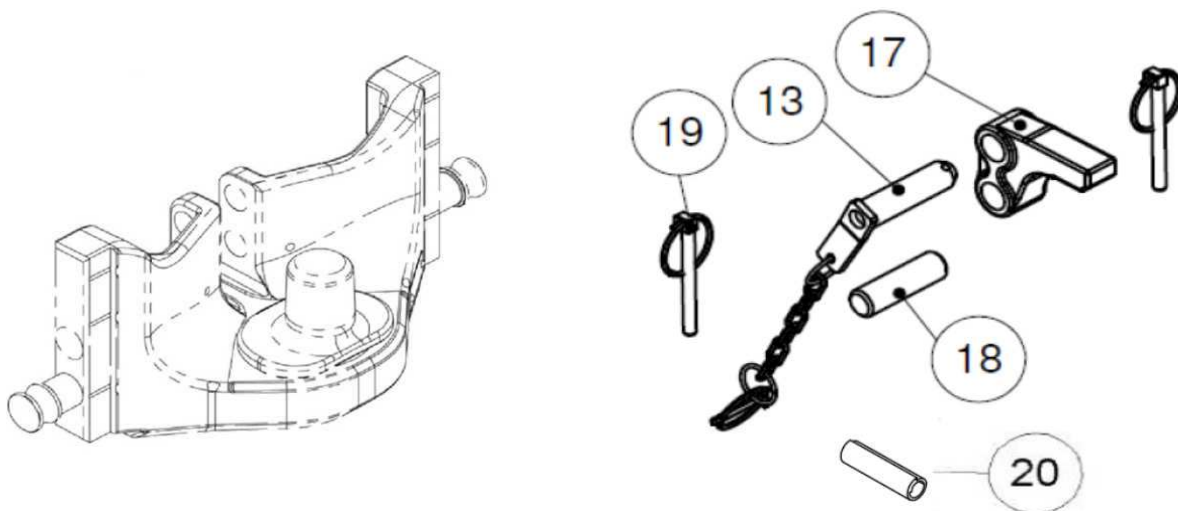
Zajišťování pitonfixu – verze pro závěsy do konzoly			Euro
7	10.321.860.1	Niederhalter 85x40 / keeper 85x40	49,50
8	10.456.060.0	Doppelbolzen / double-bolt	57,00
9	20.190.014	Kette / chain	12,00
10	20.170.003	Klappsplint / snap ring	5,50
11	20.152.010	Ring / ring	1,80



Zajišťování pitonfixu – verze svařovaná (pro plata a konzoly)			Euro
12	10.322.600.1	Niederhalter 107x25 / keeper 107x25	49,50
13	00.442.150.2	Bolzen mit Kette / bolt with chain	57,00
14	20.105.113	SK-Schraube M20x90 / screw M20x90	4,40
15	20.120.200	Mutter M20 / screw-nut M20	1,70
16	20.163.200	Federring M20 / spring washer M20	0,50



Zajišťování pitonfixu – verze pro závěsy do konzoly (jednodílný pitonfix)			Euro
17	02.481.327.1	Niederhalter 96x25 / keeper 96x25	49,50
13	00.442.150.2	Bolzen mit Kette / bolt with chain	57,00
18	10.402.162.0	Bolzen / bolt	20,50
19	10.456.150.1	Sicherungssplint / locking spring	9,00
20	20.172.826	Spannstift 8X28 / spring pin 8X28	1,60



Scharmüller Gesellschaft m.b.H. & Co KG

A-4892 Fornach • Doppelmühle 14 • Tel.:+43 (0)7682/6346 • Fax:+43 (0)7682/6346-50 od.14 • office@scharmuller.at • www.scharmuller.at

FB NR LG Wels 26518y • UID ATU 24832607

Unbeschränkt haftender Gesellschafter: Scharmüller Gesellschaft m.b.H. • Doppelmühle 14 • 4892 Fornach • FB NR LG Wels 213569y