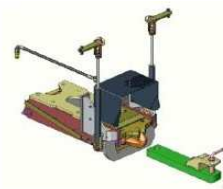


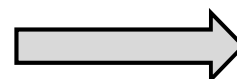
Ceník háků (HITCH, Agrozávěs)

Háky označené jako Hydraulisch nebo ZP mají ve standardu taktěž tažnou tyč a lze do nich dokoupit vložku K-80



Leden 2024

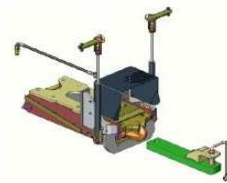
Art. Nr.	Bezeichnung / Name	HVLB	EUR
Case/ Steyr/ Lindner			
00.400.52.3	HITCH Hydraulisch, CVT, CVX, CS110-150		3 688
00.400.70.2	HITCH Hydraulisch, MXU/ PROFI/ Maxxum		3 778
00.400.83.0 nový typ	HITCH Hydraulisch Puma 125-160, PumaCVX 130-160, CVT Ecotech 6130-6160		5 143
00.412.50.0	HITCH Steyr 8000/9000,CASE CS,CS Pro,Lindner Geotrac 100-103, ZP		2 914
00.412.55.0	HITCH Steyr Multi 4095-4105-4115		2 691
00.412.61.0	HITCH Hydraulisch ZP Farmall U-Pro-EP 95-115, Multi 4095-4115		3 925
00.412.65.0	HITCH Hydraulisch Lindner Lintrac 90		3 925
00.412.67.0	HITCH Hydraulisch Lindner Geotrac 84 ep Pro-103		3 925
00.412.69.0	HITCH Hydraulisch Lindner Geotrac 50-84 ep		3 925
00.413.65.0	HITCH Hydraulisch Lindner Lintrac 80-90-100, řízená ZN, ZP s 5-pol. konzolou		4 130
00.413.67.0	HITCH Hydraulisch Lindner Geotrac 84 ep Pro-104 ep, Lintrac 110 a 130, LS 95 a 115, ZP s 5-pol. konzolou		3 878
00.413.69.0	HITCH Hydraulisch Lindner Geotrac 50-84 ep, Lintrac 80-90-100, neřízená ZN, LS 75, ZP s 5-pol. konzolou		3 878
Claas			
00.400.00.1	HITCH Vertikal Claas Skorpion		2 240
Deutz Fahr			
00.400.52.3	HITCH Hydraulisch Agrottron TTV 630, TTV 6150-6190, TTV 7210		3 688
John Deere			
00.417.73.0 konzultace!	HITCH Hydraulisch JD 6420 (6020-6620), (6030-6630), (6115M-6140M) ZP	00.157.15.0	3 758
00.417.74.0	HITCH Hydraulisch JD 6105R-6135R	00.157.15.0	3 758
Kubota			
00.400.54.0	HITCH Hydraulisch M 6.121-6.142, ZP, s 6-pol. konzolou		4 949
00.400.55.1	HITCH Hydraulisch M 7.131-7.173, ZP		3 804
00.400.66.0	HITCH Hydraulisch M 8540, 9540, M 8560, 9960, M5091-5112, ZP, s 5-pol. konzolou		4 358
00.400.67.1	HITCH Hydraulisch MGX-III, MGX-IV, ZP		4 938
New Holland			
00.400.52.3	HITCH Hydraulisch TVT, T7500		3 688
00.400.70.2	HITCH Hydraulisch TSA, T6000, T6.120-6.175		3 778
00.400.83.0 nový typ	HITCH Hydraulisch T6000 (Range+Power Command), T7.170-7.210		5 143
Valtra/ Terion			
00.419.50.5	HITCH Hydraulisch Valtra 6000/8000/C/M/N/T/XM		3 804



Ceník háků (HITCH, Agrozávěs)

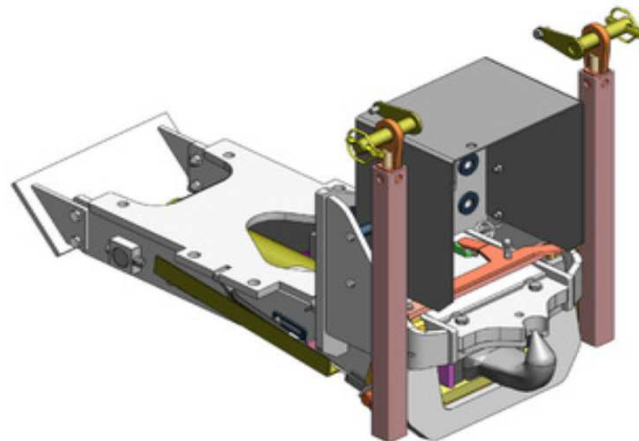
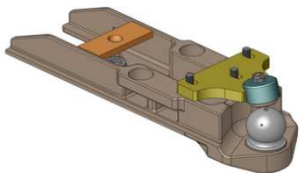
Háky označené jako Hydraulisch nebo ZP mají ve standardu taktéž tažnou tyč a lze do nich dokoupit vložku K-80

Leden 2024



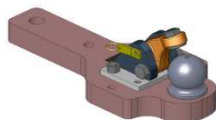
Vložka K-80 do háku, zatížení 3 t

Cena: 1 600,- EUR
00.423.00.0



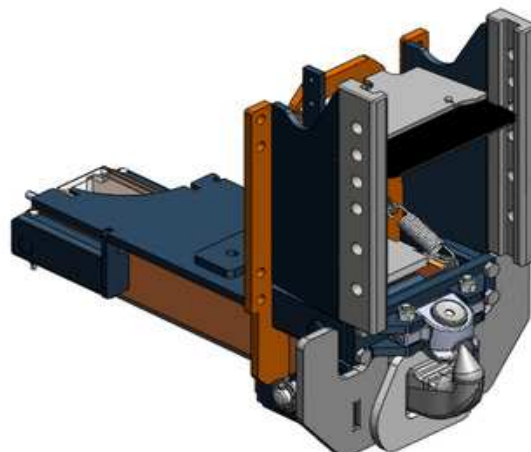
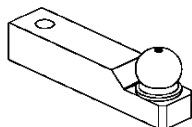
Vložka K-80 do háku, zatížení 2 t
možnost připojení nuceného řízení

Cena: 981,- EUR
00.427.01.0



Vložka K-80 do háků označených "nový typ", zatížení 4 t

Cena: 840,- EUR
10.866.500.0



Vložka K-80 do háků 00.400.54.0, 00.400.55.1, 00.400.66.0, 00.400.67.1, 00.412.61.0 a 65.0, zatížení 3 t

Cena: 779,- EUR
00.427.11.0



Vložka K-80 do háků 00.413.65.0 a 67.0 a 69.0, zatížení 3 t

Cena: 1 120,- EUR
00.422.40.0

