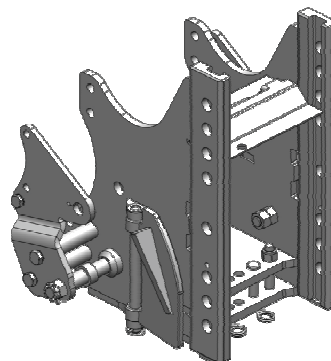


Kubota M 5071-5112 N

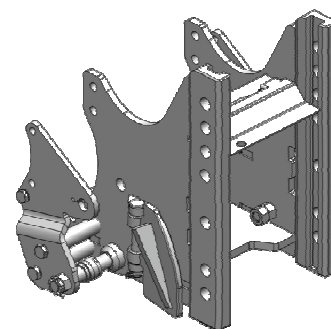
Konzola s přípravou na tažnou tyč

Cena: **1 081,- EUR** 00.254.03.1



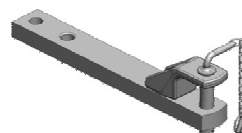
Konzola krátká

Cena: **980,- EUR** 00.254.10.1



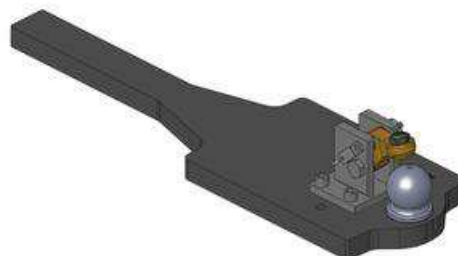
Tažná tyč

Cena: **296,- EUR** 10.820.740.1



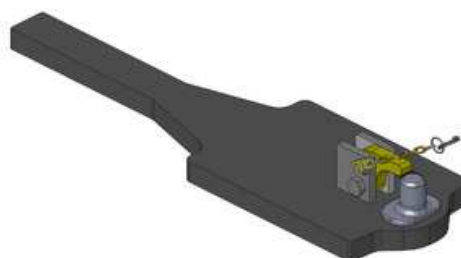
Spodní plato s K-80

Cena: **818,- EUR** 00.960.011.0



Spodní plato s pitonfixem, upravit

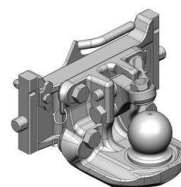
Cena: **464,- EUR** 00.961.031.0



Kubota M 5071-5112 N

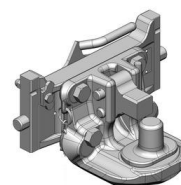
Koule K-80 pro konzolu, dvoudílná

Cena: 1 077,- EUR 03.6270.42



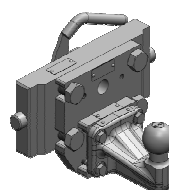
Pitonfix pro konzolu, dvoudílný

Cena: 865,- EUR 03.6270.32



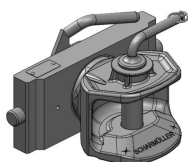
Koule K-50 pro konzolu

Cena: 640,- EUR 03.7270.02



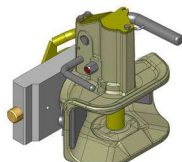
Hubice mechanická s kolíkem ø 30 nebo 38 mm

Cena: 470,- EUR
03.2705.02



Hubice automatická s kolíkem ø 30

Cena: 901,- EUR
03.2701.021



Hubice automatická s kolíkem ø 38 mm

Cena: 901,- EUR
03.2703.021

