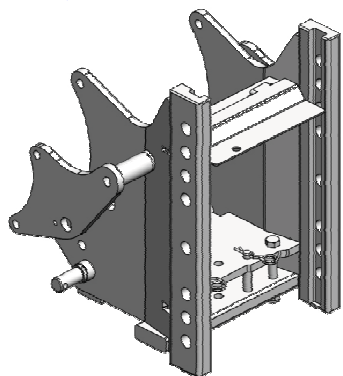


Kubota M 5091-5111-5092-5112

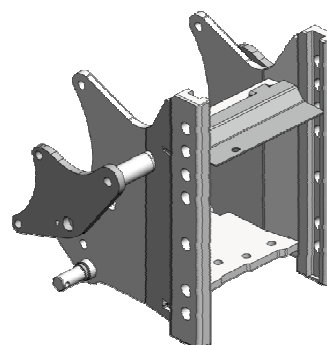
Konzola s přípravou na tažnou tyč

Cena: 927,- EUR 00.258.02.3



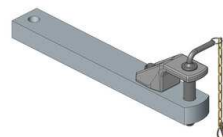
Konzola krátká

Cena: 748,- EUR 00.258.11.0



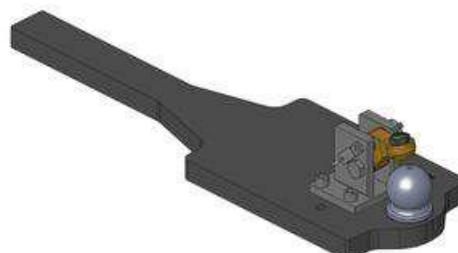
Tažná tyč

Cena: 296,- EUR 10.820.598.1



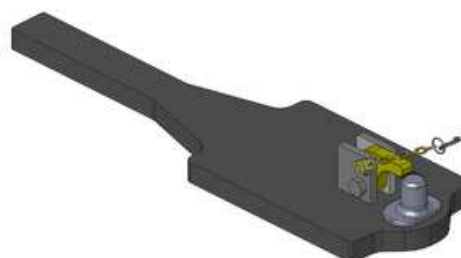
Spodní plato s K-80

Cena: 1 037,- EUR 00.960.012.0



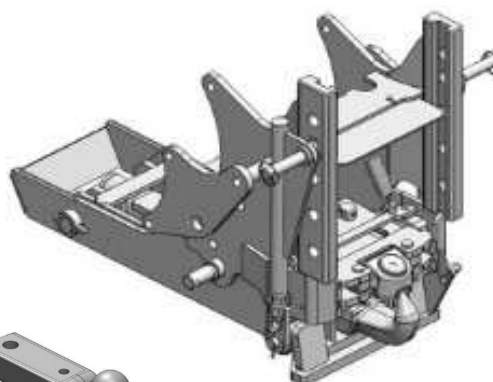
Spodní plato s pitonfixem, upravit

Cena: 848,- EUR 00.961.046.0



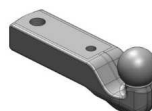
Hák hydraulický vč. tažné tyče a vč. zkrácené konzoly pro horní závěs

Cena: 4 358,- EUR 00.400.66.0



Vložka K-80 do háku

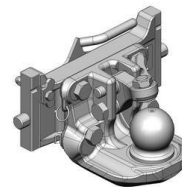
Cena: 779,- EUR 00.427.11.0



Kubota M 5091-5111-5092-5112

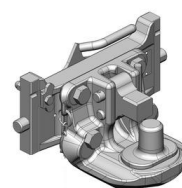
Koule K-80 pro konzolu, dvoudílná

Cena: **920,- EUR** 07.6330.42



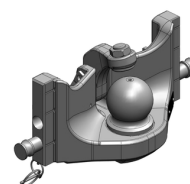
Pitonfix pro konzolu, dvoudílný

Cena: **730,- EUR** 07.6330.32



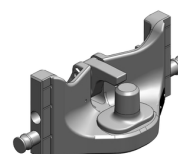
Koule K-80 pro konzolu, jednodílná, neautomatické zajištění, svislé zatížení 4 t

Cena: **740,- EUR** 05.6330.51



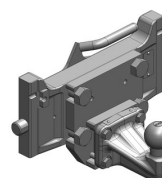
Pitonfix pro konzolu, jednodílný, neautomatické zajištění

Cena: **580,- EUR** 05.6330.16



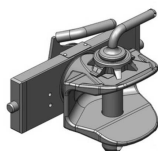
Koule K-50 pro konzolu

Cena: **640,- EUR** 07.7330.04



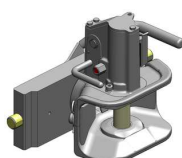
Hubice mechanická s kolíkem ø 30 nebo 38 mm

Cena: **470,- EUR**
03.3304.940



Hubice automatická s kolíkem ø 30

Cena: **780,- EUR**
03.3301.221



Hubice automatická s kolíkem ø 38 mm

Cena: **780,- EUR**
03.3303.221

