

## Přehled tažných tyčí

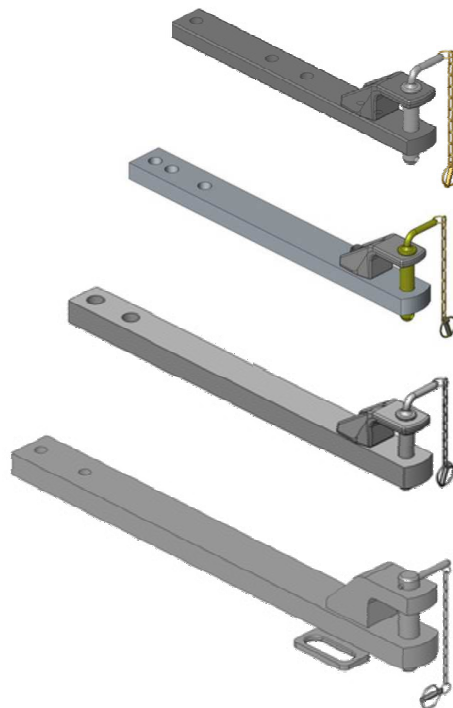
**Tažná tyč, tloušťka**

**35 mm**

**40 mm**

**50 mm**

**60 mm**

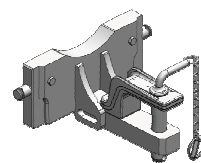


**Ceny od: 245,- EUR**

Kolík nejčastěji s  $\varnothing$  31 mm (Cat. 2), některé s  $\varnothing$  38 mm (Cat. 3) a některé s  $\varnothing$  50 mm (Cat. 4).  
 Dodáváme v různých délkách, které lze přizpůsobit na různé traktory.  
 Při poptávce sdělte také šířku tažné tyče, nejčastější jsou 80 a 90 mm.

**Tažné tyče do konzoly W330, kolík  $\varnothing$  31 mm (Cat. 2)  
 se svislým zatížením až 1600 kg**

**Cena: 653,- EUR**

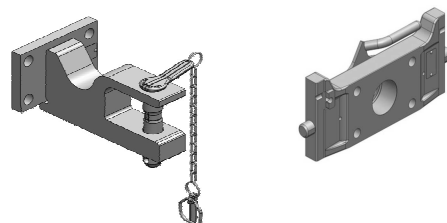


**Tažná tyč k přišroubování (M20), kolík  $\varnothing$  31 mm (Cat. 2)  
 svislé zatížení 900 kg**

**Cena: 368,- EUR**

05.1417.01

**Cena s deskou: 788,- EUR**



**Tažná tyč k přišroubování (M20), kolík  $\varnothing$  31 mm (Cat. 2)  
 svislé zatížení 500 kg**

**Cena: 434,- EUR**

05.1417.11

**Cena s deskou: 854,- EUR**

